

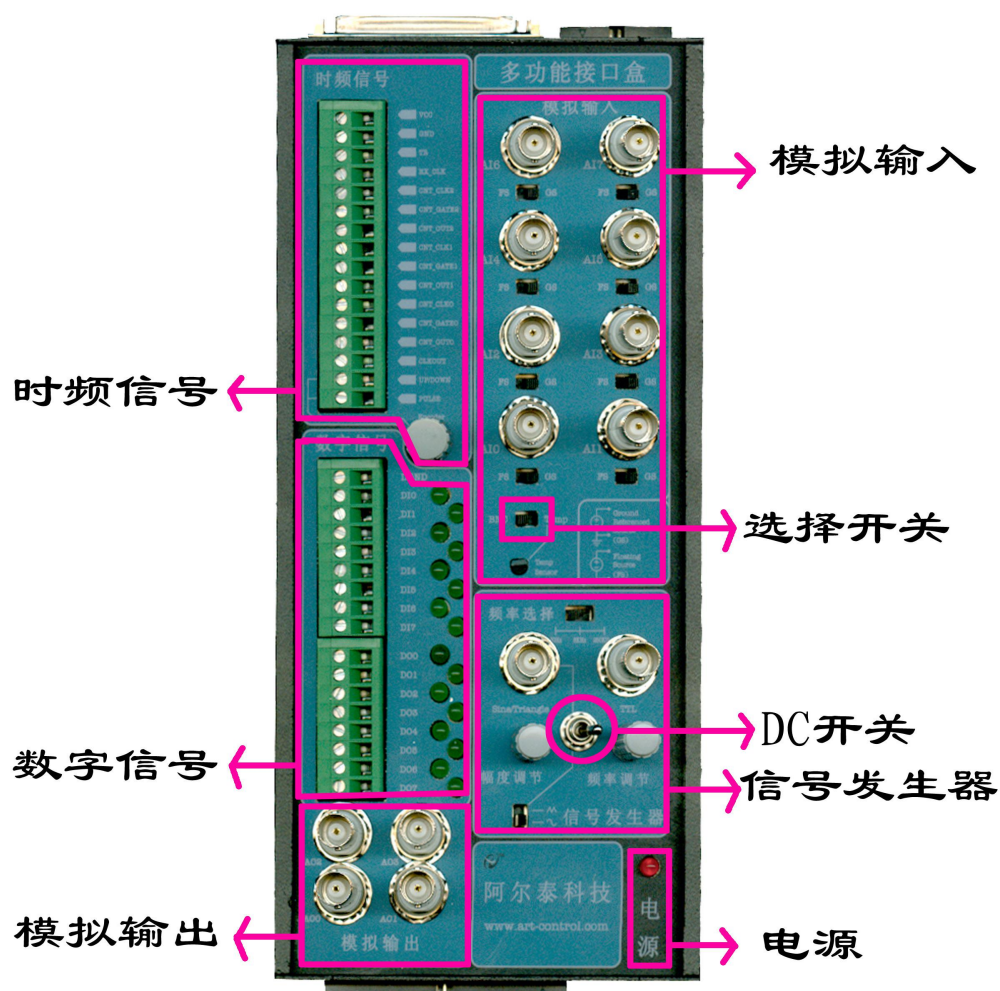
多功能接口盒 使用说明书

北京阿尔泰科技发展有限公司

多功能接口盒简介

此多功能接口盒适用于本公司的 USB2000A、USB2005、USB2008、USB2010、USB2013、USB2016 数据采集卡。它具有时频信号输入、输出，数字量输入、输出及显示，模拟量输入、输出，信号发生器和温度传感器等功能。

各部分功能如下图所示：



使用说明：

一、电源指示

多功能接口盒需要+5VDC 电源供电。当电源接通后，电源指示灯亮。

二、模拟输入

- 1、 当选择开关拨到 BNC 端，所有通道开关拨到 GS 端时；模拟输入通道 AI1~AI8 对应数据采集卡 USB2008 的单端采集方式，且对应通道为 CH0~CH7。
- 2、 当选择开关拨到 BNC 端，所有通道开关拨到 FS 端时；模拟输入通道 AI1~AI8 对应数据采集卡 USB2008 的双端采集方式，且对应通道为：
CH0~CH7：双端模拟信号输入正端
CH8~CH15：双端模拟信号输入负端
- 3、 当选择开关拨到 Temp 端时，数据采集卡 USB2008 的 CH0 通道采集的是 Temp Sensor 感应的温度所对应的电压值。

三、模拟输出

模拟输出通道 A00~A03 对应数据采集卡 USB2008 的模拟输出通道 DA0~DA3。

四、数字信号

当多功能接口盒上的20芯插头接数据采集卡USB2008上的20芯插头XS2时，多功能接口盒上的DI0~DI7，D00~D07依次对应数据采集卡的16路开关量输入通道DI0~DI15，并有指示灯指示。

当多功能接口盒上的 20 芯插头接数据采集卡 USB2008 上的 20 芯插头 XS3 时，多功能接口盒上的 DI0~DI7，D00~D07 依次对应数据采集卡的 16 路开关量输出通道 D00~D015，并有指示灯指示。

五、信号发生器

此信号发生器具有多种功能。它能够输出方波、三角波和正弦波，且频率和幅值都可以调节，频率调节范围为 30Hz-250KHz。当 DC 开关拨到左侧时，还可以输出 0~5V 可调的直流电压。

六、时频信号

时频信号中包括数据采集卡的8253的0、1、2的定时/计数器的信号输出端、门控端和时钟端；还具有PULSE脉冲信号输出功能。

备注：多功能接口盒上的 50 芯插头和 20 芯插头不可同时使用。

标准配件：

37 芯电缆	一根
20 芯排线	一根
50 芯排线	一根
双 BNC 头线	一根
单 BNC 头线	一根
电源线	一根