



VPX3-PPC-2020-CNT 卡

硬件使用说明书



北京阿尔泰科技发展有限公司

产品研发部修订

目 录

第一章 功能概述	1
第一节、简介.....	1
第二节、功能介绍.....	1
第三节、性能指标.....	1
第四节、产品安装核对表.....	1
第五节、安装指导.....	1
第二章 元件布局图及简要说明	3
第一节、元件布局图.....	3
第二节、系统框图.....	3
第三节、板卡的硬件结构.....	4
第四节、板卡的插接件定义.....	4
第五节、板卡的软件说明.....	5
第三章 产品的应用注意事项、保修	6
第一节、注意事项.....	6
第二节、保修.....	6

第一章 功能概述

第一节、简介

VPX3-PPC-2020-CNT 板是基于Freescale 公司的P2020 芯片及XILINX 的SPARTAN3 系列的FPGA 构成的高性能的信号处理及系统控制板。

该板卡采用1 片双核的P2020 处理器，具备1GByte 的DDR2 内存，128MB NorFlash，1GB NANDFlash，并且具有两路千兆以太网口。一路X4（或4 路X1）的PCIe/RapidIO 接口。

板上另外带有一片XILINX 公司的SPARTAN3 系列的FPGA 接口芯片，为板卡扩展了灵活的对外接口。

第二节、功能介绍

- ◆ 两路 1000BASE-T 以太网连接
- ◆ x4 PCIe/RapidIO 接口，双向最高 10Gbps 带宽
- ◆ Linux 操作系统
- ◆ 可重新定制的I/O 扩展

第三节、性能指标

- ◆ P2020 双核处理器，采用e500 内核，最高支持1.3Ghz 主频
- ◆ DDR2 1GB（Data Rate 800MHz）
- ◆ NANDFlash 1GB
- ◆ NorFlash 128MB
- ◆ PCIe/RapidIO 1 路（x4）或者4 路（x1）
- ◆ 网口 2 路千兆以太网（具备1588 主/从对时功能）
- ◆ SD/MMC 1 路（备用）
- ◆ USB 1 路（备用）
- ◆ 串口 2 路
- ◆ 具备其他对外总线扩展能力，可以用户定义I/O
- ◆ 工作温度 0—70℃/-40—85℃
- ◆ 工作电压 12V
- ◆ 自定义接口 14 LVDS 8 Single-ended

第四节、产品安装核对表

打开VPX3-PPC-2020-CNT 板卡包装后，你将会发现如下物品：

- 1、VPX3-PPC-2020-CNT 板卡一个
- 2、ART 软件光盘一张，该光盘包括如下内容：
 - a) 本公司所有产品驱动程序，用户可在 VPX3-PPC-2020-CNT 目录下找到 VPX3-PPC-2020-CNT 驱动程序，安装好驱动。
 - b) 用户手册（pdf 格式电子文档）

第五节、安装指导

一、软件安装指导

在不同操作系统下安装 VPX3-PPC-2020-CNT 板卡的方法一致，在本公司提供的光盘中含有 VPX3-PPC-2020-CNT 安装程序 Setup.exe，用户双击此安装程序按界面提示即可完成安装，安装完后使用 VPX3-PPC-2020-CNT 程序。

二、硬件安装指导

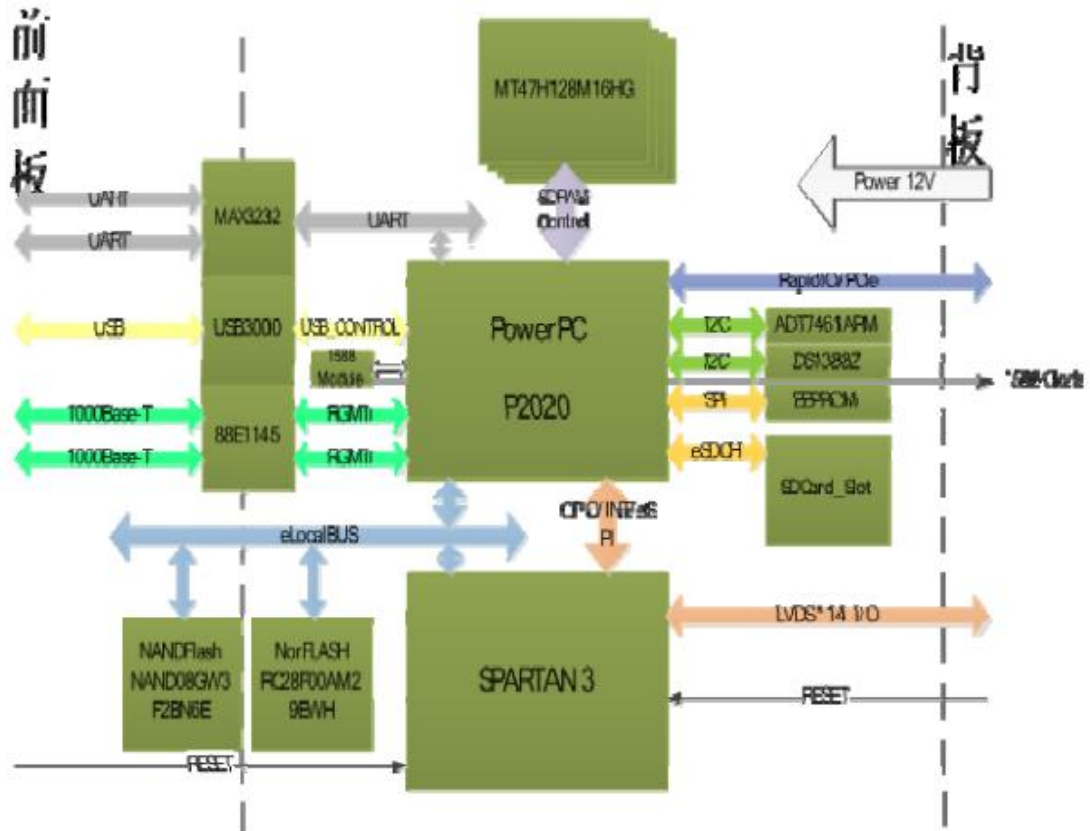
在硬件安装前首先关闭系统电源，待插好板卡电源后开机，开机后系统会自动弹出硬件安装向导，用户可选择系统自动安装或手动安装。 **注意：不可带电插拔板卡。**

第二章 元件布局图及简要说明

第一节、元件布局图



第二节、系统框图

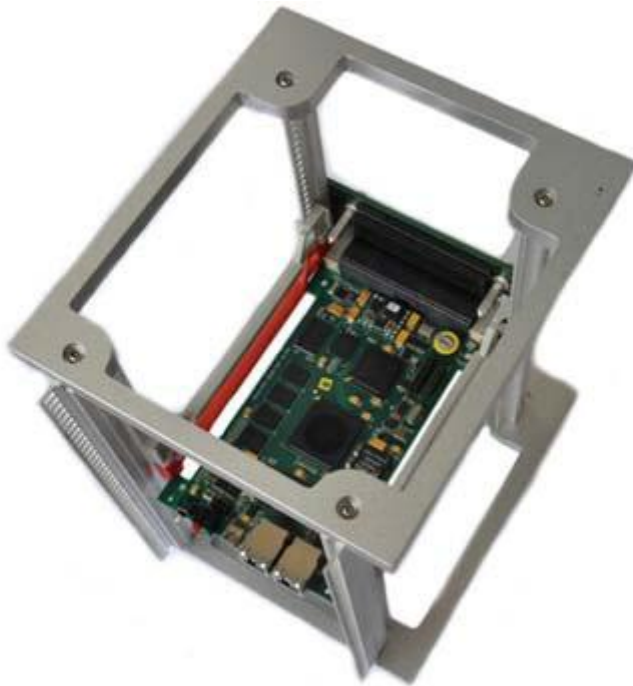
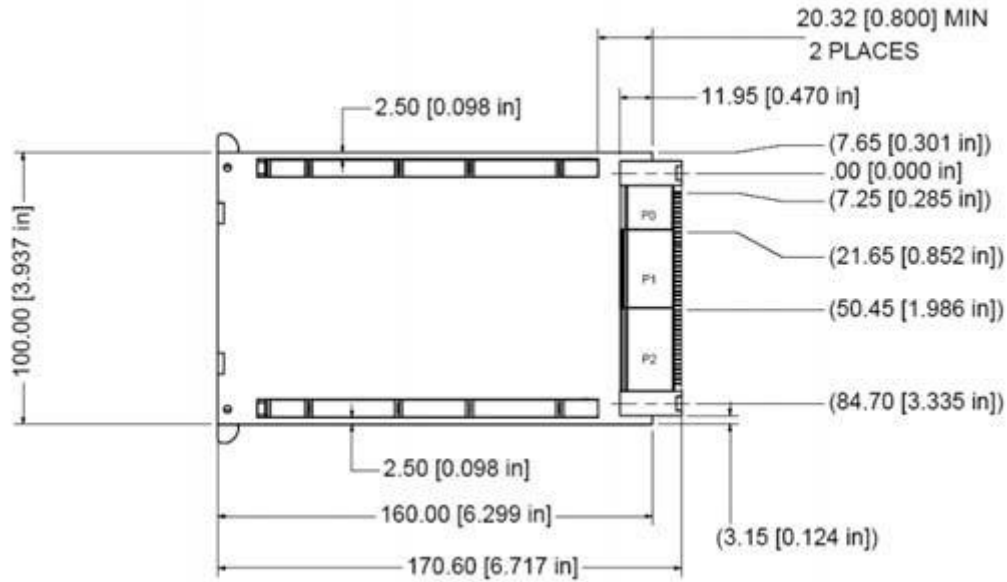


本板卡可以进行基于PCIe、PCI 总线的A/D, D/A 以及控制设备的扩展,可以进行SATA 存储方案的验证。同时可以进行千兆以太网口验证和网络通信协议的验证。

本设计只是一个参考设计, 可以根据客户需求重新定制。

第三节、板卡的硬件结构

板卡设计兼容VITA46 3U 标准，设计支持导冷结构机箱



第四节、板卡的插接件定义

板卡前面板具有两个千兆以太网口，四盏LED 状态指示灯。

板卡的 VPX 接插件信号定义符合VPX 46 标准，具备 X4 PCIe/X4 RapidIO 数据接口，同时具备由FPGA 进行扩展的 14 对 LVDS 与 8 个单端 I/O。



第五节、板卡的软件说明

用户可自行选定Linux 2.6 操作系统。目前可提供Linux2.6 系统。

第三章 产品的应用注意事项、保修

第一节、注意事项

在公司售出的产品包装中，用户将会找到这本说明书和板卡，同时还有产品质保卡。产品质保卡请用户务必妥善保存，当该产品出现问题需要维修时，请用户将产品质保卡同产品一起，寄回本公司，以便我们能尽快 的帮用户解决问题。

在使用板时，应注意以下问题：

1) VPX3-PPC-2020-CNT 板正面的 IC 芯片不要用手去摸，防止芯片受到静电的危害。

2) 用户请注意电源的开关顺序，使用时要求先开主机电源，后开信号源的电源；先关信号源的电源，后关 主机电源。

第二节、保修

VPX3-PPC-2020-CNT 自出厂之日起，两年内凡用户遵守运输，贮存和使用规则，而质量低于产品标准者公司免费 修理。