

# USB总线数据采集卡

## 产品使用手册

V6.00.03



## ■ 关于本手册

本手册为阿尔泰科技推出的 USB3100N、USB3200N、USB3202N 三款数据采集卡的用户手册，其中包括快速上手、功能概述、设备特性、AI 模拟量输入、DIO 数字量输入输出、CTR 计数器产品保修等。

文档版本：V6.00.03

## 选型指南

型号 \ 参数	AI 模拟量输入				DIO	CTR
	分辨率	采样率	通道	量程	通道	通道
USB3100N	12 bits	20 kS/s	8 通道 (RSE)	±10V	4 路	1 路
USB3200N	12 bits	500 kS/s	8 通道 (RSE、NRSE) /4 通道 (DIFF)	±10V、±5V、±2.5V、 0~10V	4 路	1 路
USB3202N	16 bits	250 kS/s	8 通道 (RSE、NRSE) /4 通道 (DIFF)	±10V、±5V、0~10V、 0~5V	4 路	1 路

## 目 录

■ 关于本手册 .....	1
■ 选型指南 .....	2
■ 1 快速上手 .....	6
1.1 产品包装内容 .....	6
1.2 安装指导 .....	6
1.2.1 注意事项 .....	6
1.2.2 应用软件 .....	6
1.2.3 软件安装指导 .....	6
1.2.4 硬件安装指导 .....	7
1.3 设备接口定义 .....	7
1.4 板卡使用参数 .....	7
■ 2 功能概述 .....	8
2.1 产品简介 .....	8
2.2 系统框图 .....	8
2.3 规格参数 .....	8
2.3.1 产品概述 .....	8
2.3.2 AI 模拟量输入 .....	9
2.3.3 CTR 计数器 .....	9
2.3.4 DIO 数字量输入输出 .....	10
2.3.5 板卡功耗 .....	10
■ 3 设备特性 .....	11
3.1 板卡外形图 .....	11
3.2 尺寸图及主要元件功能说明 .....	11
3.3 接口定义 .....	13
■ 4 AI 模拟量输入 .....	14
4.1 AI 功能框图 .....	14
4.2 AI 数据采集注意事项 .....	14
4.2.1 使用低阻抗信号源 .....	14
4.2.2 使用高质量电缆 .....	15
4.2.3 选择合适的通道扫描顺序 .....	15

4.2.4	选择合适的采样速率 .....	15
4.3	AI 校准 (CAL) .....	15
4.3.1	USB3100N 手动校准 .....	16
4.3.2	USB3200N/3202N 软件自动校准 .....	16
4.4	AI 数据格式及码值换算 .....	16
4.5	AI 信号连接 .....	17
4.5.1	浮接信号源 .....	18
4.5.1.1	差分模式 (DIFF) .....	18
4.5.1.2	无参考地单端模式 (NRSE) .....	20
4.5.1.3	参考地单端模式 (RSE) .....	20
4.5.2	接地信号源 .....	20
4.5.2.1	差分模式 (DIFF) .....	21
4.5.2.2	无参考地单端模式 (NRSE) .....	21
4.6	AI 数据存储顺序 .....	22
4.6.1	单通道 .....	22
4.6.2	多通道 .....	22
4.7	AI 内时钟与外时钟 .....	22
4.7.1	时钟输入输出的连接 .....	22
4.7.2	内时钟功能及时钟输出 .....	23
4.7.3	外时钟功能及时钟输出 .....	23
4.8	AI 采集模式 .....	23
4.8.1	按需单点采样 .....	23
4.8.2	有限点采样 .....	24
4.8.3	连续采样 .....	25
4.9	AI 触发 .....	25
4.10	AI 多卡同步的实现方法 .....	26
<b>■</b>	<b>5 CTR 计数器 .....</b>	<b>27</b>
5.1	边沿计数 .....	27
5.1.1	计数方向控制 .....	27
5.1.2	边沿计数 .....	27
<b>■</b>	<b>6 数字量输入输出 .....</b>	<b>28</b>
6.1	DI/DO 数字量输入输出功能框图 .....	28
6.2	DI 数字量输入的连接方式 .....	28
6.3	DO 数字量输出的连接方式 .....	29
<b>■</b>	<b>7 触发 .....</b>	<b>30</b>

7.1	触发源选择.....	30
7.1.1	数字触发源.....	30
7.1.2	模拟触发源.....	30
7.2	触发模式.....	30
7.2.1	开始触发.....	30
7.2.1.1	硬件延时触发.....	31
7.3	触发类型.....	32
7.3.1	软件强制触发.....	32
7.3.2	模拟触发.....	32
7.3.2.1	模拟触发连接方法.....	32
7.3.2.2	模拟边沿触发功能.....	33
7.3.3	数字触发.....	33
7.3.3.1	数字触发连接方法.....	33
7.3.3.2	数字边沿触发功能.....	33
<b>8</b>	<b>产品保修.....</b>	<b>35</b>
8.1	保修.....	35
8.2	技术支持与服务.....	35
8.3	返修注意事项.....	35
<b>附录 A</b>	<b>各种标识、概念的命名约定.....</b>	<b>36</b>

## 1 快速上手

本章主要介绍初次使用 USB3100N/3200N/3202N 需要了解 and 掌握的知识，以及需要的相关准备工作，可以帮助用户熟悉 USB3100N/3200N/3202N 使用流程，快速上手。

### 1.1 产品包装内容

打开 USB3100N/3200N/3202N 板卡包装后，用户将会发现如下物品：

- USB3100N/3200N/3202N 板卡一个。
- 阿尔泰科技软件光盘一张，该光盘包括如下内容：
  - 1)、本公司所有产品驱动程序，用户可在文件夹下找到 ArtDAQ 软件安装包。。
  - 2)、用户手册（pdf 格式电子版文档）。

### 1.2 安装指导

#### 1.2.1 注意事项

- 1)、先用手触摸机箱的金属部分来移除身体所附的静电，也可使用接地腕带。
- 2)、取卡时只能握住卡的边缘或金属托架，不要触碰电子元件，防止芯片受到静电的危害。
- 3)、检查板卡上是否有明显的外部损伤如元件松动或损坏等。如果有明显损坏，请立即与销售人员联系，切勿将损坏的板卡安装至系统。

#### 1.2.2 应用软件

用户在使用 USB3100N/3200N/3202N 时，可以根据实际需要安装相关的应用开发环境，例如 Microsoft Visual Studio、NI LabVIEW 等。

ArtDAQ 是北京阿尔泰科技发展有限公司采集设备的驱动程序及开发套件，用以实现从简单到复杂的数据采集任务，高效快速搭建测试系统。

- 支持大多数 ART 硬件设备。
- 支持的操作系统：Windows 10/8/7/XP，LabVIEW RT（Linux 的支持情况，请致电技术支持咨询 400-860-3335）。
- 支持的编程语言和平台有：C/C++，LabVIEW 等。
- 提供 VC、C#、Labview 的编程范例程序，在 {ART Technology Directory\ArtDAQ\Sample} 目录中可以找到。
- 设备驱动提供的 dll，可以在 Windows 平台下的几乎任何编程环境中使用。

#### 1.2.3 软件安装指导

在不同操作系统下安装 USB3100N/3200N/3202N 的方法一致。

第一步：将产品包装中附带的光盘插入光驱中，等待识别到光盘后，可查找到 ArtDAQ 软件安装包；如果您的硬件平台设备没有光驱，请从阿尔泰科技官网下载 ArtDAQ 软件安装包，链接地址：<http://www.art-control.com/>。

第二步：双击 ArtDAQ 软件安装包，进入安装向导，按照向导提示进行每一步安装即完成。

## 1.2.4 硬件安装指导

给 USB3100N/3200N/3202N 采集卡正确的外供电，通过 USB 线缆将 USB3100N/3200N/3202N 连接至在测试系统中，连接正确后系统会识别出 DAQ 设备，自动弹出硬件安装向导，用户可选择系统自动安装或手动安装。

- 1)、打开 DMC(设备管理配置工具)。
- 2)、选中要安装的设备，右击选择‘更新驱动’，按向导提示进行下一步安装即完成。

## 1.3 设备接口定义

USB3100N/3200N/3202N 相关接口信息可以参见本手册《[接口定义](#)》章节。

## 1.4 板卡使用参数

- ◆ 工作温度范围：0°C ~ 50°C
- ◆ 工作相对湿度范围：10% ~ +90%RH（无结露）
- ◆ 存储相对湿度：5% ~ +95% RH（无结露）
- ◆ 存储温度范围：-20°C ~ +70°C



## 2 功能概述

本章主要介绍 USB3100N/3200N/3202N 的系统组成及基本特性，为用户整体了解 USB3100N/3200N/3202N 的相关特性提供参考。

### 2.1 产品简介

USB3100N、USB3200N、USB3202N 是三款 USB 总线多功能数据采集卡。USB3100N 提供 8 通道单端模拟量输入，USB3200N、USB3202N 提供 8 RSE / NRSE 通道或 4 通道 DIFF 模拟量输入；均支持 4 路可编程 I/O 以及 1 路计数器功能。

USB3100N/3200N/3202N 的主要应用场合为：电子产品质量检测、信号采集、过程控制、伺服控制。

### 2.2 系统框图

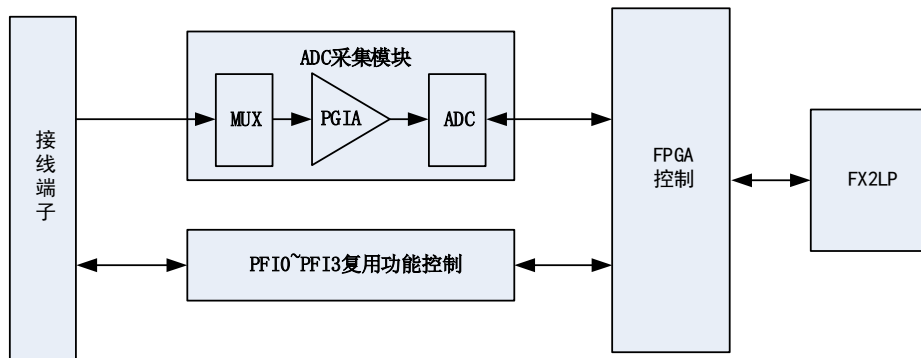


图2-2-1 USB3100N/3200N/3202N系统框图

USB3100N/3200N/3202N 系统框图主要由 ADC 模块、PFI 复用功能控制模块、FPGA 控制模块、USB 设备控制器等组成。

ADC 模块可实现对 8 通道 RSE/NRSE 或 4 通道 DIFF 的采集。输入前端采用模拟开关进行输入通道的切换，支持按需单点采样、有限点采样和连续采样。

PFI 复用功能控制模块提供 1 路多功能 I/O。

### 2.3 规格参数

#### 2.3.1 产品概述

产品型号	USB3100N/3200N/3202N
产品系列	多功能数据采集卡
总线类型	USB2.0 High Speed
操作系统	XP、Win7、Win8、Win10
板卡尺寸	详见 3.2 尺寸图章节
安装方式	平面安装

### 2.3.2 AI 模拟量输入

参数 \ 型号	USB3100N	USB3200N	USB3202N
分辨率	12 bits	12 bits	16 bits
最大采样率	20 kS/s	500 kS/s	250 kS/s
通道	8 通道 (RSE)	8 通道 (RSE、NRSE) /4 通道 (DIFF)	8 通道 (RSE、NRSE) /4 通道 (DIFF)
量程	±10V	±10V、±5V、±2.5V、 0~10V	±10V、±5V、0~10V、 0~5V
程控增益	无	1、2、4、8 倍	1、2、4、8 倍
校准方式	手动校准	软件自动校准	软件自动校准
增益误差	±0.2% Max @ FSR	±0.2% Max @ FSR	±0.05% Max @ FSR
偏移误差	±1LSB Max		
采样速率	单通道：最大采集速率		
	多通道：各通道最大采样频率=最大采集速率 / 采样通道总数		
通道扫描模式	异步循环扫描		
采集模式	按需单点采样、有限点采样、连续采样		
CMRR	85 dB		
存储器深度	4K 点 FIFO		
最高工作电压	±12V		
保护电压	±25V		
耦合方式	直流耦合		
触发方式	开始触发		
触发类型	软件强制触发、模拟边沿触发、数字边沿触发		
触发源输入范围	模拟触发	AI0 首通道：同 AI 量程	
	数字触发	标准 TTL 电平	
输入阻抗	1GΩ		

### 2.3.3 CTR 计数器

通道数	1 路
计数器位数	32 位
计数器功能	边沿计数
计数器源	PFIO
最大输入频率	5MHz
最小电平脉宽	100nS
电气标准	TTL 电平

采样方式	按需单点采样
------	--------

### 2.3.4 DIO 数字量输入输出

通道数	复用 PFI0~3		
电气标准	TTL 兼容		
配置方式	程控 I/O 方向与状态		
输入逻辑电平	高电平	最大电压	5V
		最小电压	3V
	低电平	最大电压	0.8V
		最小电压	0V
Source 电流输出 逻辑电平	高电平	最大电压	5.1V @<1mA
		最小电压	4.46V @16.5mA
	低电平	最大电压	0.1V
		最小电压	0V
Sink 电流输出 逻辑电平	高电平	最大电压	5.1V
		最小电压	4.9V
	低电平	最大电压	0.53V @16.5mA
		最小电压	0V @<1mA
最大输入范围	0V~5V		
存储器深度	无		
输入速率	10MHz		
下拉电阻	10K $\Omega$		
输出速率	10MHz		
单通道最大驱动能力	-20mA @Source 电流 25mA @Sink 电流		
过压保护	-5V~+10V		
采样方式	按需单点采样		



①设备未上电时，请勿连接超过 3.3V 的外部电压至 DIO 通道，以及正常工作时勿长时间超出工作范围，以免损害设备的长期可靠性。

②为降低板卡功耗，建议 DO 使用 Sink 方式。

### 2.3.5 板卡功耗

型号	USB3100N	USB3200N	USB3202N
典型值	1W	1W	1W
最大值	1.5 W	1.5 W	1.5 W

### 3 设备特性

本章主要介绍 USB3100N/3200N/3202N 相关的设备特性，主要包括板卡外形图、主要元件功能说明、接口定义，为用户在使用 USB3100N/3200N/3202N 过程中提供相关参考。

#### 3.1 板卡外形图



图 3-1-1 USB3100N/3200N/3202N 外观图

#### 3.2 尺寸图及主要元件功能说明

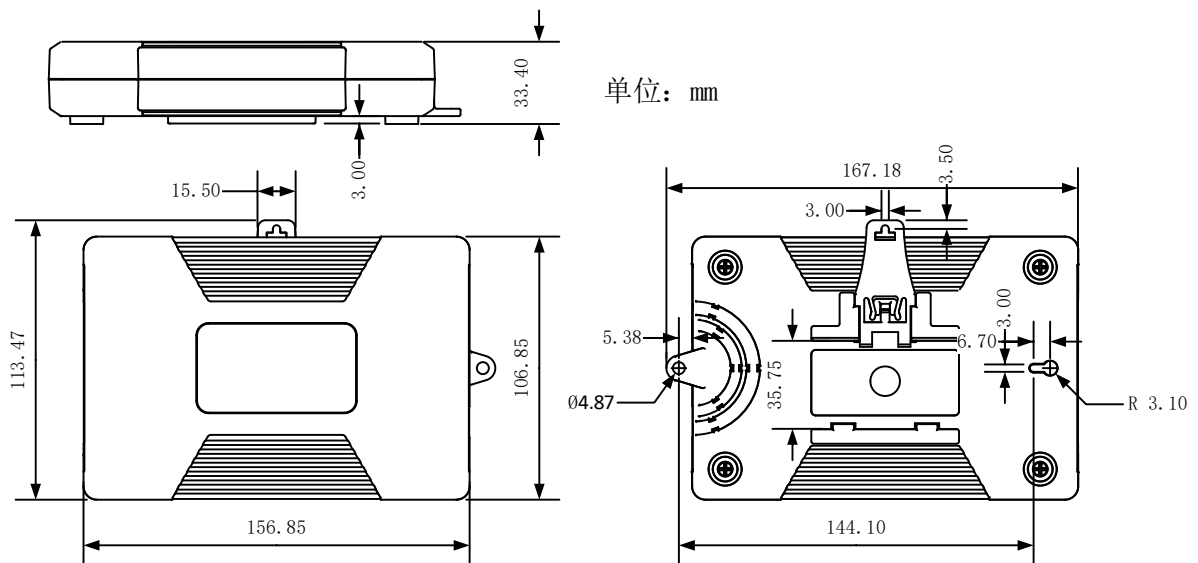


图 3-2-1 外壳尺寸图

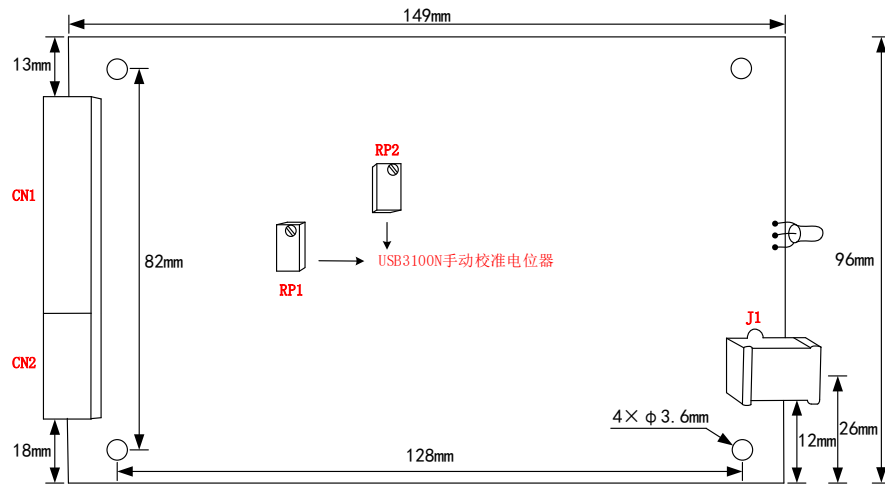


图 3-2-2 板卡尺寸图

J1: USB 通讯接口

CN1: AI 模拟量信号输入连接器

CN2: 多路复用选择连接器

指示灯:

- 绿色亮表示设备已准备好等待操作
- 绿色闪烁表示设备正在被操作，有数据传输
- 红色亮表示设备未准备好或故障

**USB3100N 板卡独有的手动校准电位器:**

RP1: AI 模拟量信号输入零点调节

RP2: AI 模拟量信号输入满度调节

### 3.3 接口定义

AGND	AISE
AI0	AI0
AI1	AI1
AGND	AGND
AI2	AI2
AI3	AI3
AI4	AI4
AGND	AGND
AI5	AI5
AI6	AI6
AI7	AI7
AGND	AGND
DGND	DGND
PF10	PF10
PF11	PF11
PF12	PF12
PF13	PF13
DGND	DGND

USB3100N

USB3200N、USB3202N

图3-3-1管脚定义

表 3-3-1: 管脚功能概述

信号名称	管脚特性	管脚功能概述
AI0~AI7	Input	单端模式: AI模拟量输入接口 差分模式: AI0~AI3作为AI0+~AI3+正端接入, AI4~AI7作为AI0-~AI3-负端接入。
AGND	GND	模拟信号地
AISE	Input	NRSE模式, 所有模拟输入信号参考接线端
PFI[0~3]复用管脚	Input/Output	DIO数字量输入、输出
	Input/Output	时钟源输入、输出
	Input	数字触发信号输入
	Input	PF10作为计数器源
DGND	GND	数字信号地
注: USB3100N型号仅支持参考地单端(RSE)输入模式。		

## 4 AI 模拟量输入

本章主要介绍 USB3100N/3200N/3202N AI 模拟量输入的相关性质，主要包括 AI 模拟量输入功能框图、AI 校准、信号连接、AI 采集、AI 触发等，为用户在使用 USB3100N/3200N/3202N 过程中提供相关参考。

### 4.1 AI 功能框图

USB3100N/3200N/3202N 的模拟输入部分主要由连接器、输入通道选择、程控放大器、低通滤波器、模数转换、AI 缓存、触发等功能模块组成。

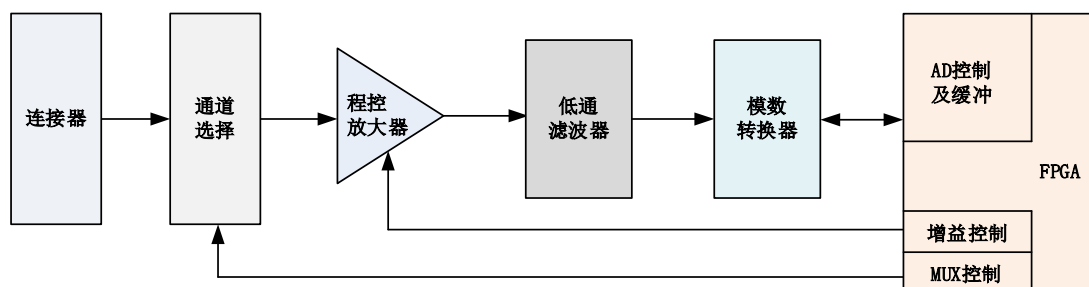


图 4-1-1 AI 功能框图

连接器：输入端口，实现相关模拟输入信号的接入。

通道选择：模拟输入通道通过通道选择模块实现对外部模拟信号的接地方式。

程控放大器：模拟输入信号需经程控放大模块进行放大或衰减，以确保模数转换的最高精度。

低通滤波器：可有效降低高频噪声并减少频率混叠。

模数转换器：将输入的模拟电压信号转换为数字信号的 ADC。

AI 缓存：FIFO 数据缓存器，确保模拟输入信号在采集过程中没有数据丢失。

触发方式：USB3100N/3200N/3202N 支持软件强制触发、模拟触发、数字触发。

### 4.2 AI 数据采集注意事项

USB3100N/3200N/3202N 可以高速扫描模拟输入通道，实现高精度采集。但使用过程中会有一些因素增加系统的建立时间，降低系统测量的准确性。建立时间是指输入信号经 ADC 采样之前，程控放大器将输入信号放大至合适的量程范围内所需要的时间。

用户需注意以下几点，以确保高精度采集的实现。

#### 4.2.1 使用低阻抗信号源

使用低阻抗信号源，可以缩短程控放大器建立时间，提高系统精确度，建议用户使用阻抗小于  $1\text{K}\Omega$  的信号源。

有一种现象称为电荷注入效应，当扫描高阻抗信号导致建立时间增加。当只使用一个通道时，比如通道 0，所以多路复用只选择了一路，多路复用开关的电容会积累电荷。如果使用下一个通道，比如通道 1 被选择，这些积累的电荷会流入通道 1。如果信号源与通道 1 之间的输出阻抗足够高，通道 1 读取的结果会受到通道 0 一定的影响。这种效应被称为重影。所以，在被扫描的通道阵列中，

对于悬空未使用的通道，建议将其通道接地，以减小重影的现象。

如果用户的信号源为高阻抗信号源，可通过降低采样率或使用一个外部电压跟随（如图 4-2-1）来缩短系统的建立时间，使精确度得以提高。

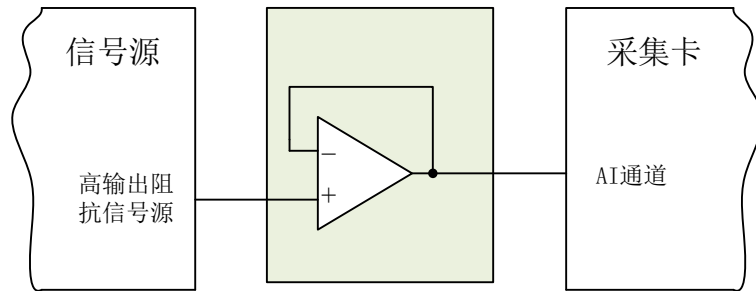


图 4-2-1 输入电压跟随框图

#### 4.2.2 使用高质量电缆

使用高质量电缆可以最大限度地提高精确度，减小串扰、传输线效应和噪声等几个方面的影响。建议用户使用具有良好屏蔽效果的电缆。

#### 4.2.3 选择合适的通道扫描顺序

避免大量程到小量程的切换，通道从一个大范围量程的通道切换到小范围量程的通道会增加建立时间。

假设一个 8 V 信号连接到通道 0 并且一个 80 mV 信号连接到通道 1。通道 0 的输入范围  $\pm 10V$ ，通道 1 的输入范围是  $\pm 2.5V$ 。当多路复用开关是从 0 到 1 扫描时，采样的误差就会很大。但是，从小量程到大量程，则增益放大器不需要多余的建立时间。

在扫描顺序上要规避开大小信号。例如：通道 0 为 8V，通道 1 为 80mV，可以在通道 2 接地，扫描的顺序为 0, 2, 1。这样就会提高增益放大器的建立时间。

用户还可以将采集电压相近的通道放在一起顺序扫描。例如：0, 2, 4 的信号在 3V~5V 之间，1, 3, 5 的信号在 -2V~0V 之间，用户就可将扫描的顺序设置为 0, 2, 4, 1, 3, 5。

#### 4.2.4 选择合适的采样速率

在低速采集系统中，程控放大器可通过降低采样速率来增加精度。在高速采集系统中，使用求均值的方式，采样结果会更加精确。用户需根据实际需求选择合适的采样速率。

扫描方式的不同导致建立时间过长。比如，每个通道采样 100 个点，通道 0 采样一个点，然后通道 1 采样一个点，以此类推，此方式适用于各通道连续采样，信号可实时回读；或者是通道 0 采样 100 个点，然后通道 1 采样 100 个点，第二种方式会减小更多多路复用开关的信号建立时间，但是实时性较低，两种方式由用户的具体使用来选择。

### 4.3 AI 校准 (CAL)

①AI 校准时，必须停止当前的所有采样任务方可进行。

②在 AI 校准开始前，请至少将采集卡预热 15 分钟，且自动校准时，采集卡不要连接任何外部信号，即直接将连接到板卡接口的信号线拔下即可。





### 4.3.1 USB3100N 手动校准

产品出厂时已经校准，建议用户在改变原来的量程设置或用户认为需要时重新校准。

下面以AI0通道的±10V量程为例来说明校准过程，其他量程和通道的校准同理。

零点校准：参考 AI 信号连接方法章节，给 AI0 通道接入 0V 电压，其他通道都接地，选择 0 通道运行高级程序，调节 AI0 零点调节对应的电位器使得 AI0 通道的采集值约等于 0V。

满度校准：参考 AI 信号连接方法章节，给 AI0 通道接入 9999.69mV 电压，其他通道都接地，选择 0 通道运行高级程序，调节 AI0 满度调节对应的电位器使得 AI0 通道的采集值约等于 9999.69mV。

### 4.3.2 USB3200N/3202N 软件自动校准

USB3200N/3202N 模拟量输入校准方式为 AI 软件自动校准。AI 软件自动校准能在不使用任何外部信号、参考电压或测量设备的情况下，通过 AI 校准软件就能测量并校准偏移误差和增益误差。

产品出厂时已经校准，校准常量被保存在固定的存储区域。

由于误差会随着时间和温度变化，建议用户在需要时重新校准。

## 4.4 AI 数据格式及码值换算

USB3100N/3200N/3202N 的数据以浮点形式显示。



用户若将超出最大模拟输入电压范围的信号连接至板卡会造成数据采集失真甚至设备损坏，由此造成的损坏本公司不承担任何责任。

表 4-4-1: AI 模拟量输入的数据格式

输入电压值	单位 (V)	单位 (V)	单位 (V)	单位 (V)	单位 (V)
量程	±10	±5	±2.5	0~5	0~10
正满度	10.00000	5.00000	2.50000	5.00000	10.00000
中间值 (零点)	0.00000	0.00000	0.00000	2.50000	5.00000
负满度	-10.00000	-5.00000	-2.50000	0.00000	0.00000

AI 采集的结果主要调用 AI\_ReadAnalog()函数以电压双精度浮点数的形式返回给用户。

如果用户调用 AI\_ReadBinary()函数以二进制原码形式返回的采样结果，可以有两种方法转换为实际电压值：

方法一、根据采样量程挡位 nSampleRange 调用 AI\_ScaleBinToVolt()函数进行二进制原码到电压值的隐式转换。

方法二、根据采样量程挡位 nSampleRange 调用 AI\_GetRangeInfo()函数获得换算系数后进行每个二进制原码到电压值的显式转换。换算公式：

$$fVolt = (nBinary[n] - RangeInfo.fOffsetCode) * RangeInfo.fCodeWidth;$$

或：

$$fVolt = nBinary[n] * RangeInfo.fCodeWidth - RangeInfo.fOffsetVolt;$$



为了简化用户设计，建议使用 AI\_ReadAnalog() 函数直接读取电压值，省去电压换算环节。

## 4.5 AI 信号连接

信号源分为：浮接信号源、接地信号源

信号的接线方式分为：差分(DIFF)、无参考地单端(NRSE)、参考地单端(RSE)。



**注：USB3100N 型号仅支持参考地单端(RSE)模式。**

表 4-5-1: 模拟量输入信号连接概述

模拟信号 接地连接方 式	浮接信号源	接地信号源
	<p>含义：浮接信号源是指没有与建筑物的接地系统连接，但是有一个隔离参考点的信号源。</p> <ul style="list-style-type: none"> <li>◆ 变压器、热电偶；</li> <li>◆ 电池设备；</li> <li>◆ 拥有隔离输出的仪器或者设备</li> </ul>	<p>含义：接地信号源是指与地系统连接的信号源，即它本身内部地和建筑物的接地系统是连接的。</p> <ul style="list-style-type: none"> <li>◆ 接入建筑供电系统的仪器和设备的非隔离输出</li> </ul>
差分模式 (DIFF)		
无参考地 单端模式 (NRSE)		
参考地 单端模式 (RSE)		<p><b>不推荐使用</b></p>

### 4.5.1 浮接信号源

浮接信号源是指没有与建筑物的接地系统连接，但是有一个隔离参考点的信号源。拥有隔离输出的仪器或者设备就是一个浮接信号源。常见的浮接信号源有变压器、热电偶、电池供电设备、隔离放大器的输出、光耦隔离器等。



用户在测量浮接信号源时，请务必将信号源的负端连接至 AGND（直接或经过偏置电阻连接），否则，信号源可能会浮动到采集卡的最大工作电压范围之外，甚至损坏测试设备。

#### 4.5.1.1 差分模式（DIFF）

##### （1）适用场合

当输入通道满足以下任何条件时，推荐使用差分模式连接：

- 输入信号电平较低（ $<1V$ ）
- 连接信号与设备间的导线长度 $>3m$
- 输入信号需要一个隔离（单独）的地参考点或返回信号
- 信号导线通过的环境较嘈杂
- 模拟输入通道（AI+、AI-）都是有效信号

差分连接方式可有效降低噪声干扰和增强共模噪声抑制。

##### （2）连接方式

###### 直接连接

对于内阻小于  $100\Omega$  的直流耦合浮接信号源，推荐使用直接连接方式。即将信号源的正端直接连接至 AI+，将信号源的负端直接连接至 AI- 和 AGND，如图 4-5-1 所示。

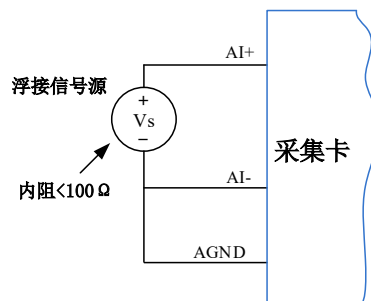


图 4-5-1 浮接信号源差分（DIFF）连接 -- 直接连接

###### 单个偏置电阻连接

对于内阻较大的浮接信号源，推荐使用单个电阻连接方式。即将信号源的正端直接连接至 AI+，将信号源的负端直接连接至 AI-，且需将信号源的负端通过偏置电阻 R 连接至 AGND，其中电阻 R 为信号源内阻的 100 倍，如图 4-5-2 所示。

当浮接信号源的内阻较大时，会使大部分静电噪声耦合到正极（由于负极和地连接），造成信号的严重失衡。在这种情况下，使用单个电阻连接方式，偏置电阻会使信号路径接近平衡，两端耦合等量的噪声，这样可更好地抑制静电耦合噪声。

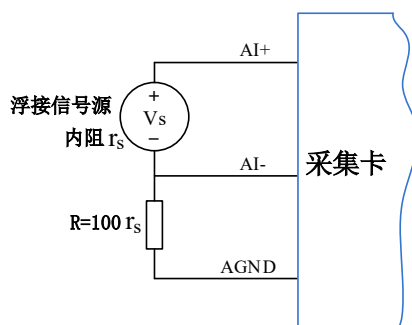


图 4-5-2 浮接信号源差分 (DIFF)连接 -- 单个偏置电阻连接

### 平衡偏置电阻连接

对于内阻较大的浮接信号源，也可以通过平衡偏置电阻的连接方式平衡信号路径。即在信号源正端与 AGND 间增加同样阻值大小的偏置电阻  $R$ ，如图 4-5-3 所示。

在这种情况下，使用平衡偏置电阻连接相比单个偏置电阻连接可提供略好的噪声抑制，但会降低信号源的带载能力并引入增益误差。例如，源阻抗是 2K 欧姆，这两个电阻分别是 100K 欧姆，因此负载电阻为 200K 欧姆并产生 -1% 的增益差。

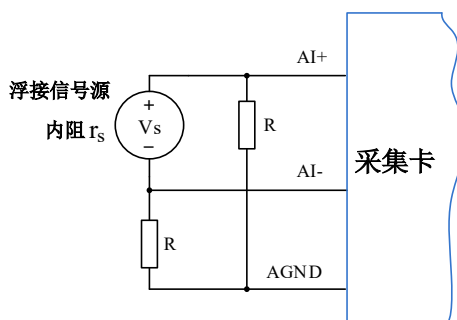


图 4-5-3 浮接信号源差分 (DIFF)连接 -- 平衡偏置电阻连接

### 交流耦合信号源连接

对于交流耦合（电容耦合）的浮接信号源，若信号源内阻较小，可以选择一个阻值范围在  $100\text{k}\Omega \sim 1\text{M}\Omega$  的偏置电阻，并将电阻两端分别连接至信号源正端及 AGND，同时将信号源负端连接至 AGND。选择阻值范围在  $100\text{k}\Omega \sim 1\text{M}\Omega$  的偏置电阻，即不会影响到带载能力，也不能因为输入偏置电流而产生明显的输入偏置电压。如果信号源的输出阻抗较大，可以选用上述平衡偏置电阻连接的方式，如图 4-5-4 所示，此种连接方式同样会降低信号源的带载能力并引入增益误差。

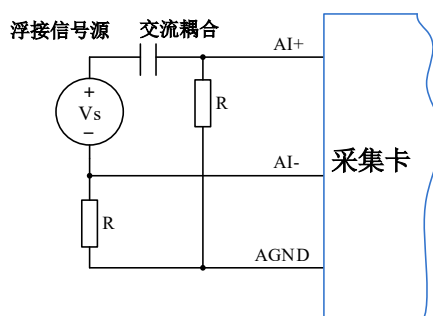


图 4-5-4 浮接信号源差分 (DIFF)连接 -- 交流耦合信号源平衡偏置电阻连接

#### 4.5.1.2 无参考地单端模式 (NRSE)

##### (1) 适用场合

当输入通道满足以下任何条件时，推荐使用无参考地单端模式连接：

- 输入信号电平较高 ( $>1V$ )
- 连接信号与设备间的导线长度 $<3m$
- 输入信号与其它信号共用一个参考点

该连接方式相比差分模式会在待测信号中引入更多电磁噪声。

##### (2) 连接方式

浮接信号源无参考地单端模式连接方式与浮接信号源差分模式相似，只需用 AISE 替代原图中的 AI-即可，其中关于偏置电阻 R 的取值与浮接信号源差分模式相同。

#### 4.5.1.3 参考地单端模式 (RSE)

##### (1) 适用场合

当输入通道满足以下任何条件时，推荐使用参考地单端模式连接：

- 输入信号能够共享一个公共参考点，AGND，其他信号用 RSE
- 输入信号电平较高 ( $>1V$ )
- 连接信号与设备间的导线长度 $<3m$

对于任何输入信号不符合上述条件的，差分输入连接具有更高的信号完整性。

##### (2) 连接方式

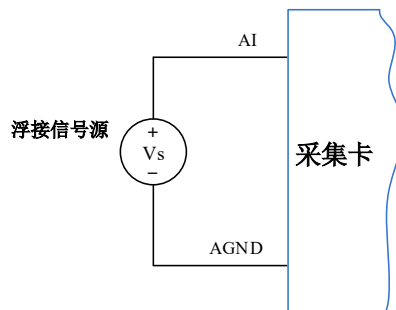


图 4-5-5 浮接信号源的参考地单端 (RSE) 连接

#### 4.5.2 接地信号源

接地信号源是指与地系统连接的信号源，即它本身内部地和建筑物的接地系统是连接的。

假定测量设备与信号源接入到同一个供电系统的条件下，信号源已经连接到与设备相关的公共接地点。则接入建筑供电系统的仪器和设备的非隔离输出都属于接地信号源。



①通常两个独立接地信号源的接地具有不同的电势差。连接至建筑物接地的仪器的接地电势差为  $10\text{ mV}$  至  $200\text{ mV}$ 。如电源线路连接不当，可导致该电势差增大。

②用户在测量接地信号源时，不推荐使用参考地单端模式连接相关待测信号，可以选用差分或无参考地单端的连接模式。



模拟输入信号需控制在正常量程范围内，否则会对设备造成损坏。由此造成的损失本公司不承担任何责任。

#### 4.5.2.1 差分模式 (DIFF)

##### (1) 适用场合

当通道满足以下任何条件时，推荐使用差分模式 (DIFF) 连接：

- 输入信号电平较低 ( $<1V$ )
- 连接信号与设备间的导线长度  $>3m$
- 信号导线通过的环境较嘈杂
- 有两路有效的模拟输入通道 (AI+、AI-)

该连接方式可有效降低噪声干扰并增强共模噪声抑制。

##### (2) 连接方式

连接方式如下图 4-5-6 所示，图中  $V_{cm}$  为共模噪声和信号源地与设备地间的接地环路电势差，差分连接方式可有效抑制存在的共模噪声及接地电势差。

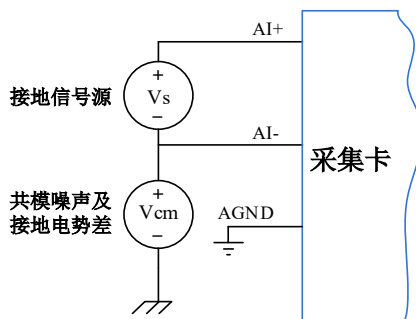


图 4-5-6 接地信号源的差分 (DIFF) 连接

#### 4.5.2.2 无参考地单端模式 (NRSE)

##### (1) 适用场合

当通道满足以下任何条件时，推荐使用无参考地单端模式连接：

- 输入信号电平较高 ( $>1V$ )
- 连接信号与设备间的导线长度  $<3m$
- 输入信号与其它信号共用一个参考点

无参考地单端模式相比差分模式会在待测信号中引入更多电磁噪声。

##### (2) 连接方式

对于接地信号源单端信号的测量，必须采用无参考地单端模式 (NRSE) 连接，以避免接地环路电势差叠加至待测信号，引入测量误差。如图 4-5-7 所示，图中  $V_{cm}$  为共模噪声及信号源地与设备地间的接地环路电势差。

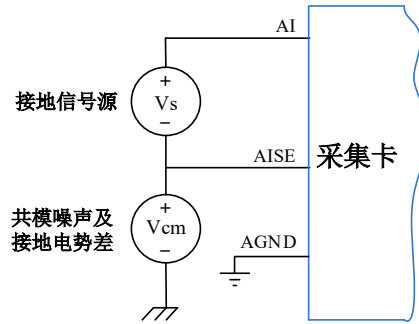


图 4-5-7 接地信号源的无参考地单端（NRSE）连接

## 4.6 AI 数据存储顺序

USB3100N/3200N/3202N 提供通道循环扫描的数据采集方式。

### 4.6.1 单通道

当采样通道总数量（nSampChanCount）等于 1 时，通道组内只有一个通道配置信息，即为单通道采集。

### 4.6.2 多通道

当采样通道总数量大于 1 时，通道组内有多个通道配置信息，则为多通道采集。

如果用户使能 2、0、1 通道，则数据排列方式：

- 通道 2 数据 0、通道 0 数据 0、通道 1 数据 0
- 通道 2 数据 1、通道 0 数据 1、通道 1 数据 1
- 通道 2 数据 2、通道 0 数据 2、通道 1 数据 2

## 4.7 AI 内时钟与外时钟

### 4.7.1 时钟输入输出的连接

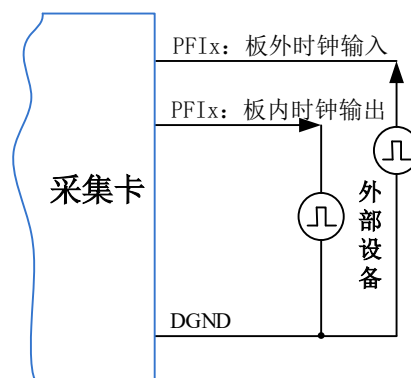


图 4-7-1 时钟输入输出的连接

## 4.7.2 内时钟功能及时钟输出

内时钟功能是根据用户指定的分频数将板载时钟振荡器经板载逻辑控制电路分频后产生的时钟信号去定时触发 AI 进行转换。例如当采集通道顺序为 2, 0, 1, 内时钟的采集时序如图 4-7-2。

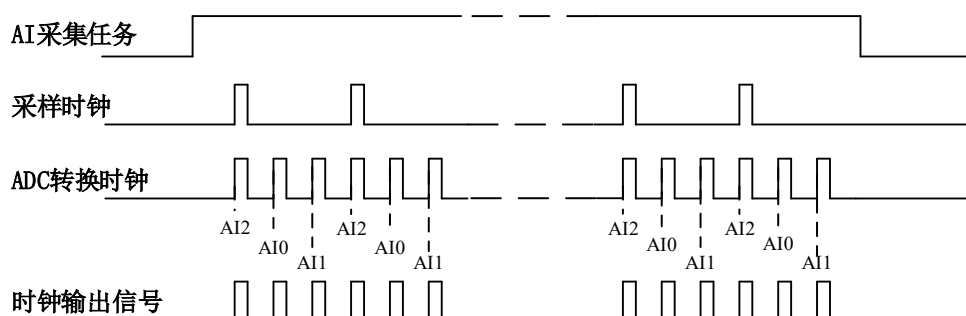


图 4-7-2 内时钟时序图

## 4.7.3 外时钟功能及时钟输出

外时钟功能是指使用板外时钟信号来定时触发 AI 进行转换。

该时钟信号通过板外时钟输入管脚 PFIx 接入。板外时钟信号可以是另外一块板卡的时钟输出，也可以是其他设备如时钟频率发生器等。

例如当采集通道顺序为 2, 0, 1, 外时钟的采集时序如图 4-7-3。

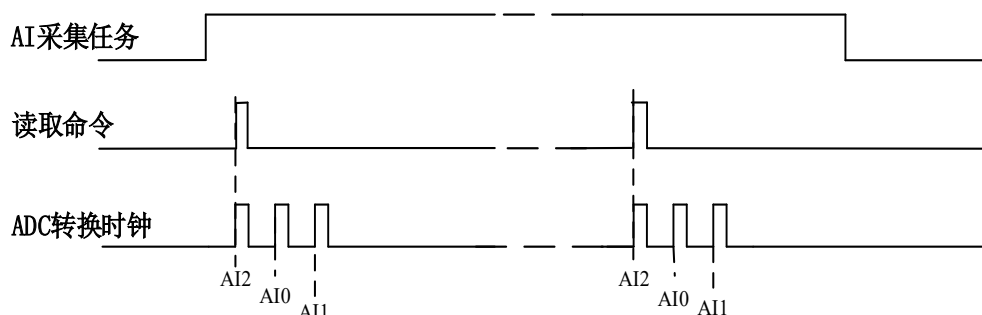


图 4-7-3 外时钟时序图

## 4.8 AI 采集模式

该采集卡的 AI 采集模式有按需单点采样、有限点采样、连续采样。

### 4.8.1 按需单点采样

按需单点采样可简单、方便的实现各通道单个点的采样，如图 4-8-1 所示。

按需单点采样功能是指用户根据需求，随时可以获取各个通道一个采样点的功能。该功能主要针对简单采样或采样实时性要求较高、数据量很少且采样时间不确定的应用中。采集实时性比较高，可方便的用于 PID, PLC 等实时的快速伺服闭环控制系统等场合。用户在每发出单点的读命令 (AI\_ReadAnalog()或 AI\_ReadBinary())后，设备快速的完成一次采集，各通道采集一个点，之后通过 USB 总线将采集的 AI 数据迅速的传给 PC 机。



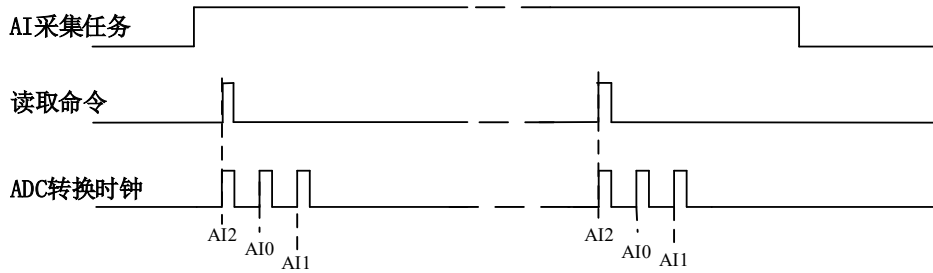


图4-8-1 按需单点采集

在按需单点采样模式下，AI 启动并被触发后，以 AI 最大采样频率作为转换时钟，按照预设的通道 AI2、AI0、AI1 顺序扫描采集，每通道各采集一个点，数据采集完成后将其传输到 PC 机完成一次单点采样。



- ① 在按需单点采样下，AI 转换频率受控于 AI 最大采样频率，而 AI 的采样速率则受制于用户的单点读命令。
- ② 在按需单点采样下，时钟输出 CLKOUT 无效。

#### 4.8.2 有限点采样

有限点采样功能是指 AI 在采样过程中，以设置的采样速率扫描各采集通道，采集过程中不停顿，每通道各采集预设采样长度（AIPParam.nSampsPerChan）后自动停止采集的方式。

有限点采样用在已知采样总点数或采样总时间的采样任务中，尤其是用在带有触发的采样任务中。例如：需要在触发信号开始之后采集 2 秒钟长度的数据，使用有限点采样方式可以很方便的实现此需求。使用时，需要指定每通道的采样长度，或将需要采集的时间根据采样速率转换为每通道的采样长度，比如当每个通道需采集 N 个数据（nSampsPerChan = N），采样方式如图 4-8-2 和图 4-8-3 所示。

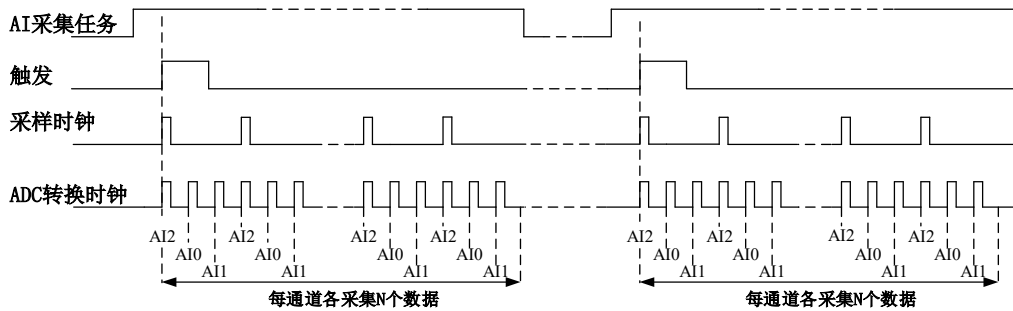


图 4-8-2 内时钟有限点采样

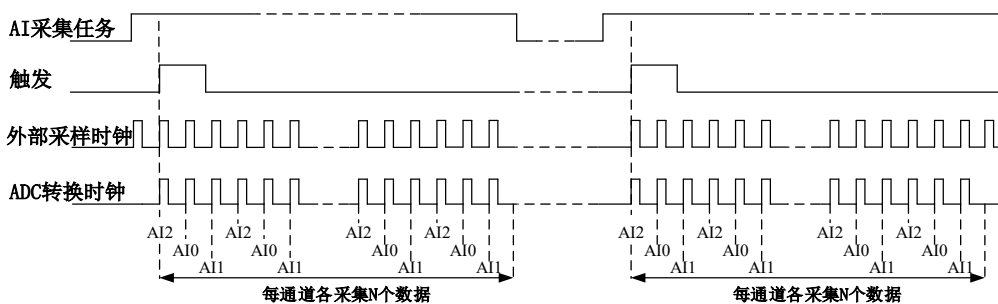


图4-8-3 外时钟有限点采样

在有限点采样模式下，AI 启动后等待触发事件，被触发后，以预设的内时钟（图 4-8-2）或外

时钟（图 4-8-3）作为 AI 采样时钟，按照预设的通道 AI2、AI0、AI1 顺序扫描采集，每通道各采集 N 个数据完成后，数据通过 USB 总线传输到 PC 机，至此完成一次有限点采集。若再次启动 AI 采集，等待触发事件，重复上述动作直至停止采集。



- ① 在内时钟有限点采样模式下，AI 转换频率为设置的内时钟频率（由参数 fSampleRate 指定）。
- ② 在外时钟有限点采样模式下，AI 转换频率为外时钟频率，其频率不能大于 AI 的最大采样频率。

### 4.8.3 连续采样

连续采样功能是指 AI 在采样过程中每相邻两个采样点的时间相等，采集过程中不停顿，连续不间断的采集数据，直到用户主动停止采集任务。采样方式如图 4-8-4 和图 4-8-5 所示。

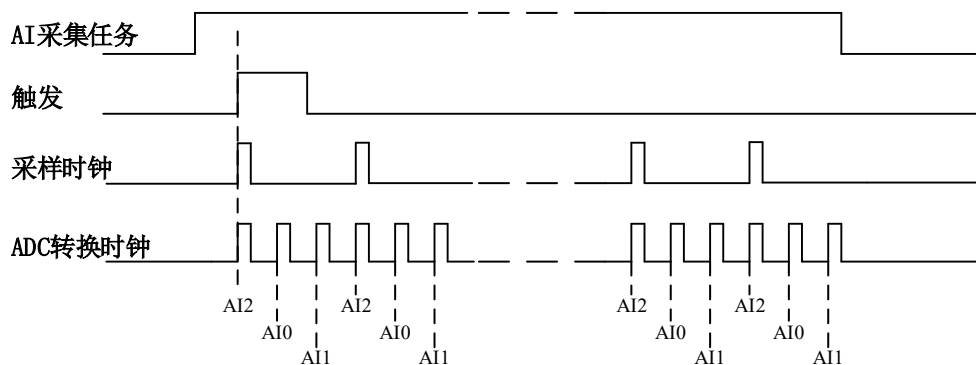


图4-8-4 内时钟连续采样

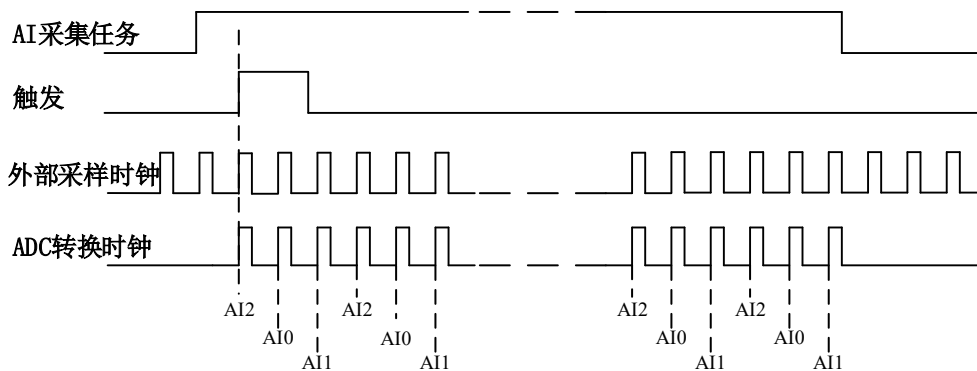


图4-8-5 外时钟连续采样

在连续采样模式下，AI 启动并开始触发后，以预设的内时钟（图 4-8-4）或外时钟（图 4-8-5）作为 AI 采样时钟，按照预设的通道 AI2、AI0、AI1 顺序扫描采集，采集完成后，继续扫描采集 AI2、AI0、AI1，以此循环直到用户停止 AI 采集。



- ① 在内时钟连续采样模式下，AI 的采样速率由参数 fSampleRate 指定。
- ② 在外时钟连续采样模式下，AI 的采样速率为外时钟输入频率，其频率不能大于 AI 的最大采样频率。

## 4.9 AI 触发

AI 支持开始触发 触发方式。具体的触发模式请参考《触发》章节中的《触发方式》的说明。

AI 采样支持模拟边沿、数字边沿两种触发类型，所以触发信号的来源既可以来自模拟触发器，也可以使用数字触发器，具体的触发类型请参考《触发》章节中《触发类型》的说明。

## 4.10 AI 多卡同步的实现方法

多卡同步可以有 3 种方案，第一种：采用主从卡级联，第二种：采用共同的外触发，第三种：采用共同的外时钟采用主从卡级联时，置主卡为内时钟源模式，从卡为外时钟源模式，连接好被采信号，按图 4-10-1 连接主从卡。先启动所有从卡，由于主卡没有被启动，此时主卡没有输出时钟信号，所以从卡进入等待状态，直到主卡被启动时所有板卡才开始同时动作。这种连接方式实现了多卡同步采样的功能。

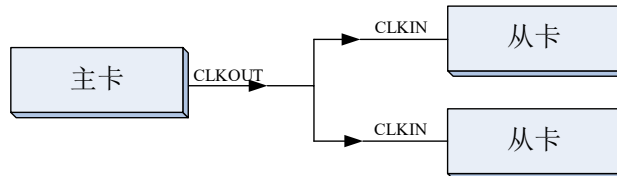


图 4-10-1 主从卡级联同步采集的连接方式

采用共同的外触发时，使能外部数字触发或通道模拟触发，置所有板卡的所有配置参数应保持一致。连接好被采信号，若为外部数字触发，则所有板卡从 PF11 管脚接入同一个触发信号；若为通道模拟触发，则所有板卡从 AI0~AI7 任意管脚接入同一个触发信号，并设置触发电平。启动所有板卡，此时采集卡并不采集，进入等待状态，直到触发信号满足条件时所有板卡才开始同时动作。这种连接方式实现了多卡同步采样的功能。

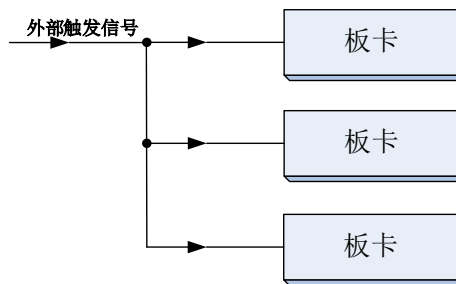


图 4-10-2 外触发同步采集的连接方式

采用共同的外时钟时，置时钟源为外部时钟源，且所有板卡的所有配置参数应保持一致。连接好被采信号，启动所有板卡，此时采集卡并不采集，进入等待状态，直到外部时钟信号接入时所有板卡才开始同时动作。这种连接方式实现了多卡同步采样的功能。

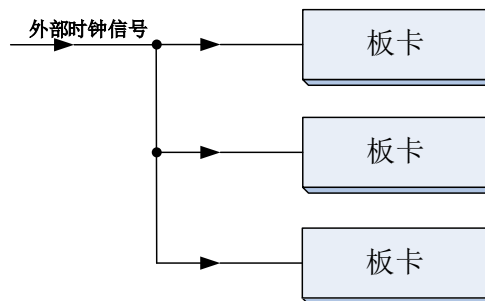


图4-10-3 外时钟同步采集的连接方式

## 5 CTR 计数器

本章主要介绍 USB3100N/3200N/3202N 计数器的相关性质。

USB3100N/3200N/3202N 的采集模式仅支持单点采样。

单点采样：指定任务采集或生成一个采样。

### 5.1 边沿计数

边沿计数是设备使用计数器得到上升沿和下降沿个数。

在边沿计数应用中，计数器使能后会对输入信号脉冲沿进行计数，用户可以配置计数的有效脉冲沿（上升沿或下降沿），同时也可以控制计数方式（加计数、减计数）。计数器的数值可以通过软件读取获取。

#### 5.1.1 计数方向控制

- 始终加计数；
- 始终减计数；

#### 5.1.2 边沿计数

单点边沿计数：计数器使能后对输入信号脉冲沿进行计数。

图 5-1-1 为边沿加计数上升沿有效示意图，其他方式不再陈述。

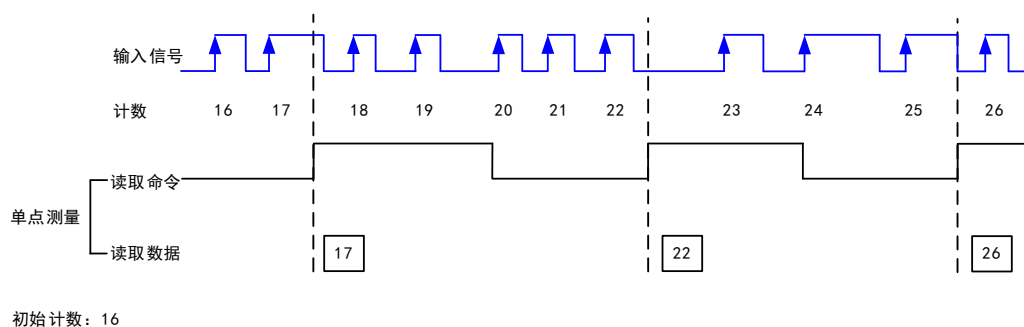


图 5-1-1 边沿加计数上升沿有效示意图



为保证所获得的计数值准确，用户需在计数器开始对输入信号计数之后，再通过采样时钟读取当前计数值。

## 6 数字量输入输出

本章主要介绍 USB3100N/3200N/3202N 数字量输入输出的相关性质，主要包括数字量输入输出功能框图、信号连接等，为用户在使用 USB3100N/3200N/3202N 过程中提供相关参考。

### 6.1 DI/DO 数字量输入输出功能框图

USB3100N/3200N/3202N 的 PFIx 的每个端子可做输入或输出，用户任意配置，也可作为复用功能控制。

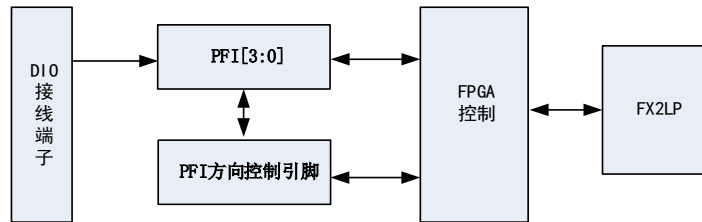


图6-1-1 DIO功能框图

输入输出电路保护：USB3100N/3200N/3202N 的所有数字输入输出接口均具备电路保护功能，以避免设备在过压、静电释放的情况下遭到损坏。

### 6.2 DI 数字量输入的连接方式

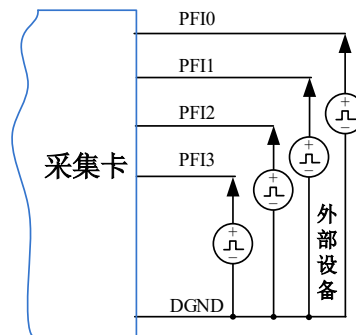


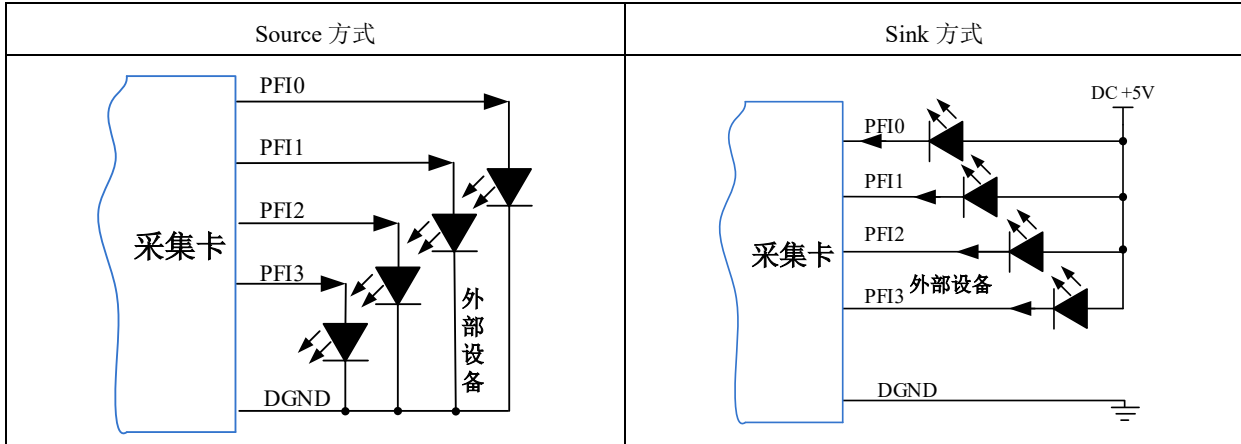
图6-2-1 DI 数字量输入的连接



用户若将超出最大数字输入电压范围的信号连接至板卡会造成数据采集失真甚至设备损坏，由此造成的损坏本公司不承担任何责任。

### 6.3 DO 数字量输出的连接方式

表 6-3-1:



为降低板卡功耗，建议 DO 使用 Sink 方式。

当用户需驱动高电压或大电流设备时（比如 24V 继电器），需要用户自行设计外围驱动电路，可使用三极管驱动方式，如图 6-3-3， $I_c \approx VCC/R_L$ （ $R_L$  为继电器内阻），用户使用时一定要注意  $I_c$  要小于三极管 VT 的最大集电极电流。

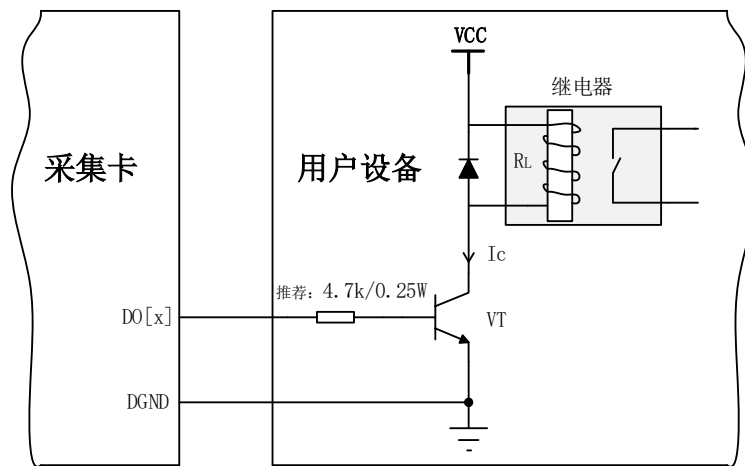


图 6-3-1 DO 数字量控制继电器电路

## 7 触发

触发是引起采样或者生成动作的信号，例如开始或停止数据采集。配置触发时，必须选择触发的模式以及触发的类型。大部分功能都支持内部软件触发以及外部数字触发。一些设备还支持模拟触发。不同的功能对应的触发模式及触发类型详见各功能触发章节的说明。本章重点介绍如何选择触发模式及触发类型。

### 7.1 触发源选择

#### 7.1.1 数字触发源

数字触发源由 PF10~PF13 任一通道来触发，使用过程中，被选中的数字触发源请勿悬空，否则该触发源会受到其他通道的串扰，导致误触发。触发源选择如图 7-1-1 所示。

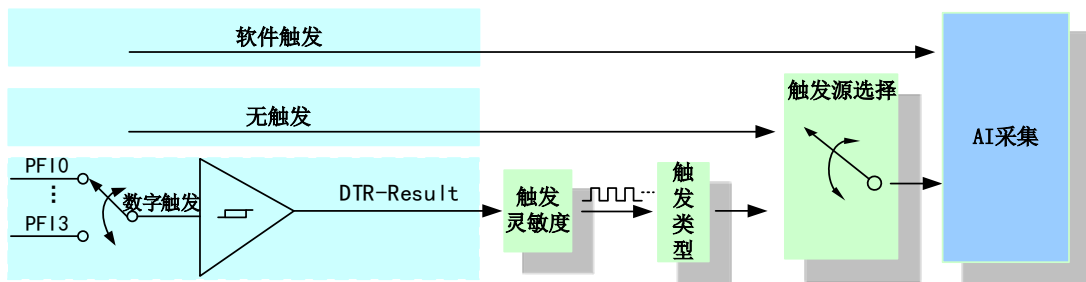


图 7-1-1 数字触发源选择

#### 7.1.2 模拟触发源

模拟触发源由 A10 通道来触发，触发的电平依赖于设置的采集信号的量程及地参考。使用过程中，模拟触发源请勿悬空，否则该触发源会受到其他通道的串扰，导致误触发。触发源选择如图 8-1-2 所示。

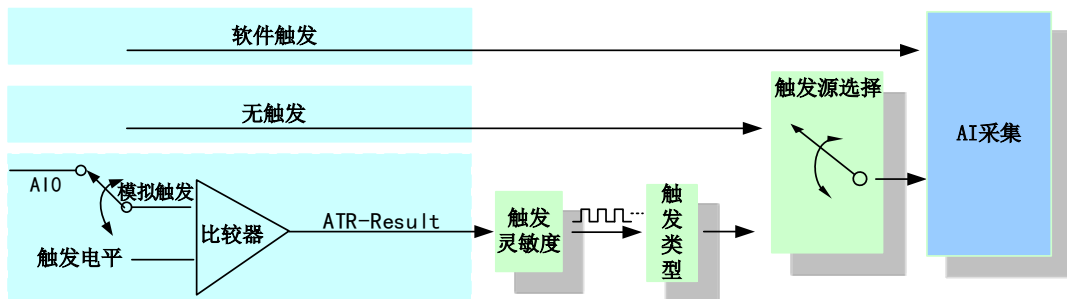


图 7-1-2 模拟触发源选择

### 7.2 触发模式

USB3100N/3200N/3202N支持开始触发功能。

#### 7.2.1 开始触发

开始触发是根据触发源信号的变化特征来触发任务，即利用触发源信号的边沿信号作为触发条件。其中硬件延时触发和重触发隶属于开始触发中的一种触发功能。

USB3100N/3200N/3202N 开始触发的类型包含：无触发（软件自动触发）、模拟边沿、数字边沿。如图 7-2-1 所示。

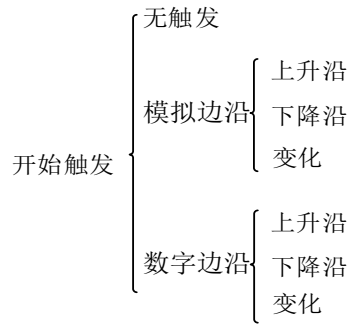


图 7-2-1 开始触发分类

以 AI 采集的数字边沿触发-下降沿触发为例来说明，具体过程如图 7-2-2 所示。其他不再陈述。

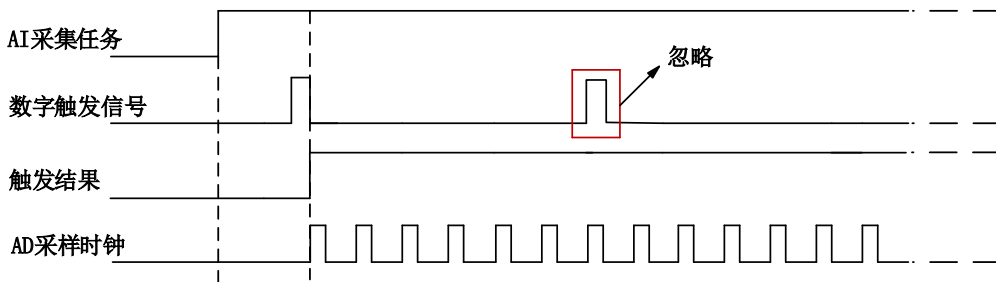


图 7-2-2 数字触发--下降沿触发

当触发方向选择下降沿触发连续采集时，开始采集任务，AI 并不立刻采集数据，当 DTR 触发源信号从高电平变为低电平时，即数字触发源信号出现下降沿时，AI 立刻开始采集数据，直到此次采集任务结束或者用户点击“停止采集任务”按钮时停止。

### 7.2.1.1 硬件延时触发

硬件延时触发是隶属于开始触发中的一种触发功能。当延迟时间为 0 时，进行开始触发任务，当延迟时间大于 0 时，进行开始触发的硬件延时触发任务。触发方式如图 8-2-3 所示。

启动采样任务后，等待触发事件，收到触发事件后，进入硬件延时阶段，当硬件延时计数值达到设定的延时时间后，开始采样，并将采集数据写入硬件缓冲区。

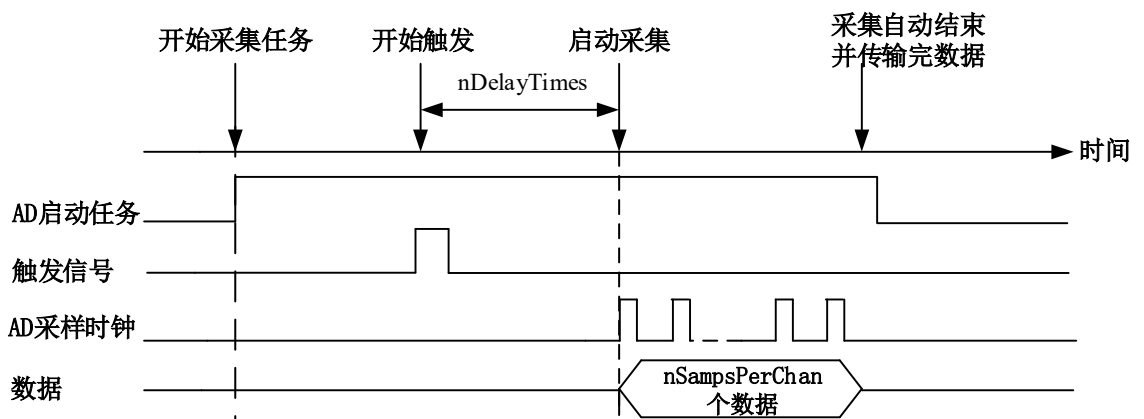


图 7-2-3 硬件延时触发



### 7.3 触发类型

USB3100N/3200N/3202N 支持软件触发、模拟边沿触发、数字边沿触发。各种触发方式可通过软件配置。

 当用户使能通道模拟触发、数字触发、软件触发时，各触发信号满足触发条件即可生效，各触发为或的关系。

理想中的ATR和DTR信号是没有抖动的。但实际中的ATR和DTR信号会有很大的抖动，用户可以通过配置“滤波最小脉冲宽度”设置来控制滤波的时间间隔。滤波可阻止宽度小于指定滤波间隔相等的脉冲，通过宽度大于指定间隔的脉冲，如图7-3-1。

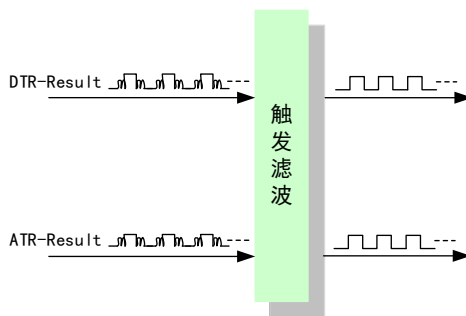


图 7-3-1 触发滤波功能

#### 7.3.1 软件强制触发

软件强制触发等同于外部数字触发和模拟触发。它的主要作用在于当启动任务后无法及时等到外部触发，用户随时可以发出软件触发以强制设备立即正常执行任务一次。或者用户无须外部触发情况下时就要 采样任务时，可以选择执行软件强制触发（AI\_SendSoftTrig()）动作。如图 7-3-2 所示。

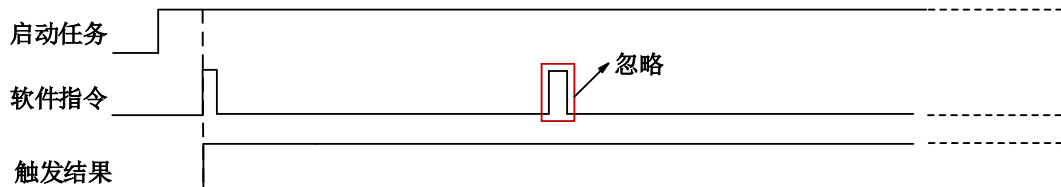


图7-3-2 AI软件强制触发

#### 7.3.2 模拟触发

##### 7.3.2.1 模拟触发连接方法

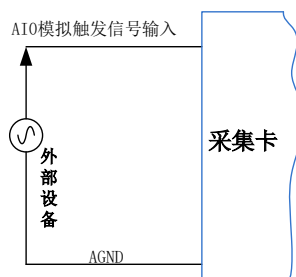


图7-3-3 模拟触发连接方法

### 7.3.2.2 模拟边沿触发功能

模拟边沿触发是将变化的模拟信号作为触发源。该触发源信号通过 AI0 模拟外触发输入管脚接入，与预设触发电平信号（fTriggerLevel）进入比较器进行比较。比较器输出高低电平来触发 AI 采集，如图 7-3-4 所示。

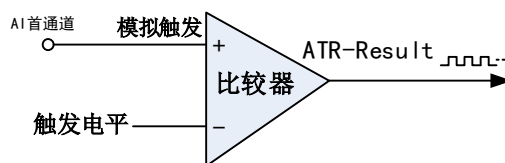


图7-3-4 模拟触发比较器

模拟边沿触发是根据触发源信号相对于触发电平的变化特征来触发 AI 采集的。即利用模拟比较器输出结果的边沿信号作为触发条件。

模拟边沿触发方向分为：下降沿触发、上升沿触发、变化触发。

以模拟边沿触发的下降沿触发为例来说明，具体过程如图 7-3-5 所示。模拟边沿触发的上升沿触发、变化触发不再陈述。

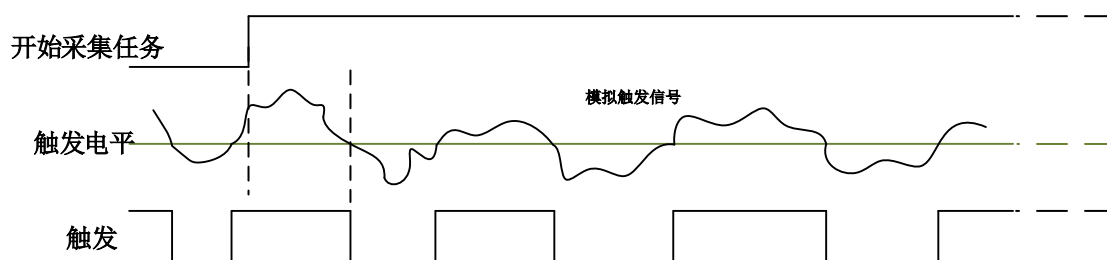


图 7-3-5 模拟边沿触发--下降沿触发

当触发方向选择下降沿触发连续采集时，即比较器输出变为负时为有效的触发电平。点击“开始采集任务”按钮，AI 并不立刻采集数据，当模拟边沿触发源信号从大于触发电平变化至小于触发电平时，触发信号变为低电平，AI 立刻开始采集数据，直到此次采集任务结束或者点击“停止采集任务”按钮时停止。

## 7.3.3 数字触发

### 7.3.3.1 数字触发连接方法

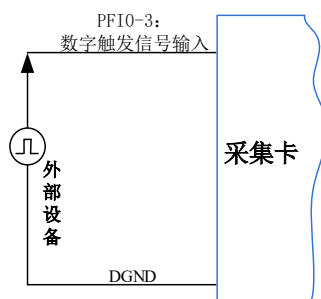


图7-3-6 数字触发连接方法

### 7.3.3.2 数字边沿触发功能

数字边沿触发是根据触发源信号的变化特征来触发任务的。即利用触发源信号的边沿信号作为

触发条件。

数字边沿触发方向分为：下降沿触发、上升沿触发、变化触发。

以 AI 采集中数字边沿触发的下降沿触发为例来说明，具体过程如图 7-3-7 所示。数字边沿触发的上升沿触发、变化触发不再陈述。

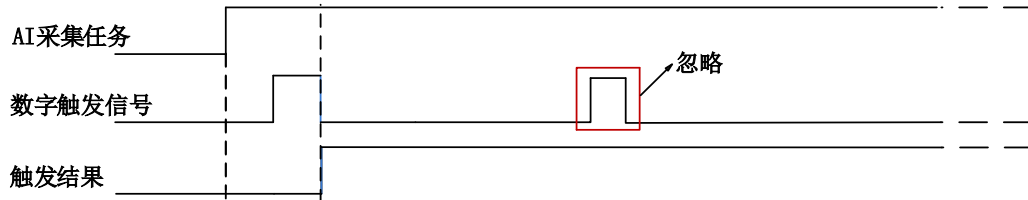


图7-3-7 数字边沿触发--下降沿触发

当触发方向选择下降沿触发连续采集时，开始采集任务，AI 并不立刻采集数据，当数字边沿触发源信号从高电平变为低电平时，即数字边沿触发源信号出现下降沿时，AI 立刻开始采集数据，直到此次采集任务结束或者用户点击“停止采集任务”按钮时停止。

## 8 产品保修

### 8.1 保修

产品自出厂之日起，两年内用户凡遵守运输、贮存和使用规则，而质量低于产品标准者公司免费修理。

### 8.2 技术支持与服务

如果用户认为产品出现故障，请遵循以下步骤：

- 1)、描述问题现象。
- 2)、收集所遇问题的信息。

如：硬件版本号、软件安装包版本号、用户手册版本号、物理连接、软件界面设置、操作系统、电脑屏幕上不正常信息、其他信息等。

硬件版本号：板卡上的版本号，如 D4031010-02。

软件安装包版本号：安装软件时出现的版本号或在“开始”菜单 → 所有程序 → 阿尔泰测控演示系统 → USB3100N/3200N/3202N 中查询。

用户手册版本号：在用户手册中关于本手册中查找，如 V6.00.10

- 3)、打电话给供货商，描述故障问题。
- 4)、如果用户的产品被诊断为发生故障，本公司会尽快解决。

### 8.3 返修注意事项

在公司售出的产品包装中，用户将会找到该产品和这本说明书，同时还有产品质保卡。产品质保卡请用户务必妥善保存，当该产品出现问题需要维修时，请用户将产品质保卡、用户问题描述单同产品一起寄回本公司。

## 附录 A：各种标识、概念的命名约定

AI0、AI1.....AI<sub>n</sub> 表示模拟量输入通道引脚(Analog Input), n 为模拟量输入通道编号(Number).

AO0、AO1.....AO<sub>n</sub> 表示模拟量输出通道引脚(Analog Output), n 为模拟量输出通道编号(Number).

CTR0、CTR1.....CTR<sub>n</sub> 表示计数器通道引脚(Analog Output), n 为计数器输入通道编号(Number).

DI0、DI1.....DI<sub>n</sub> 表示数字量 I/O 输入引脚(Digital Input), n 为数字量输入通道编号(Number).

DO0、DO1.....DO<sub>n</sub> 表示数字量 I/O 输出引脚(Digital Output), n 为数字量输出通道编号(Number).

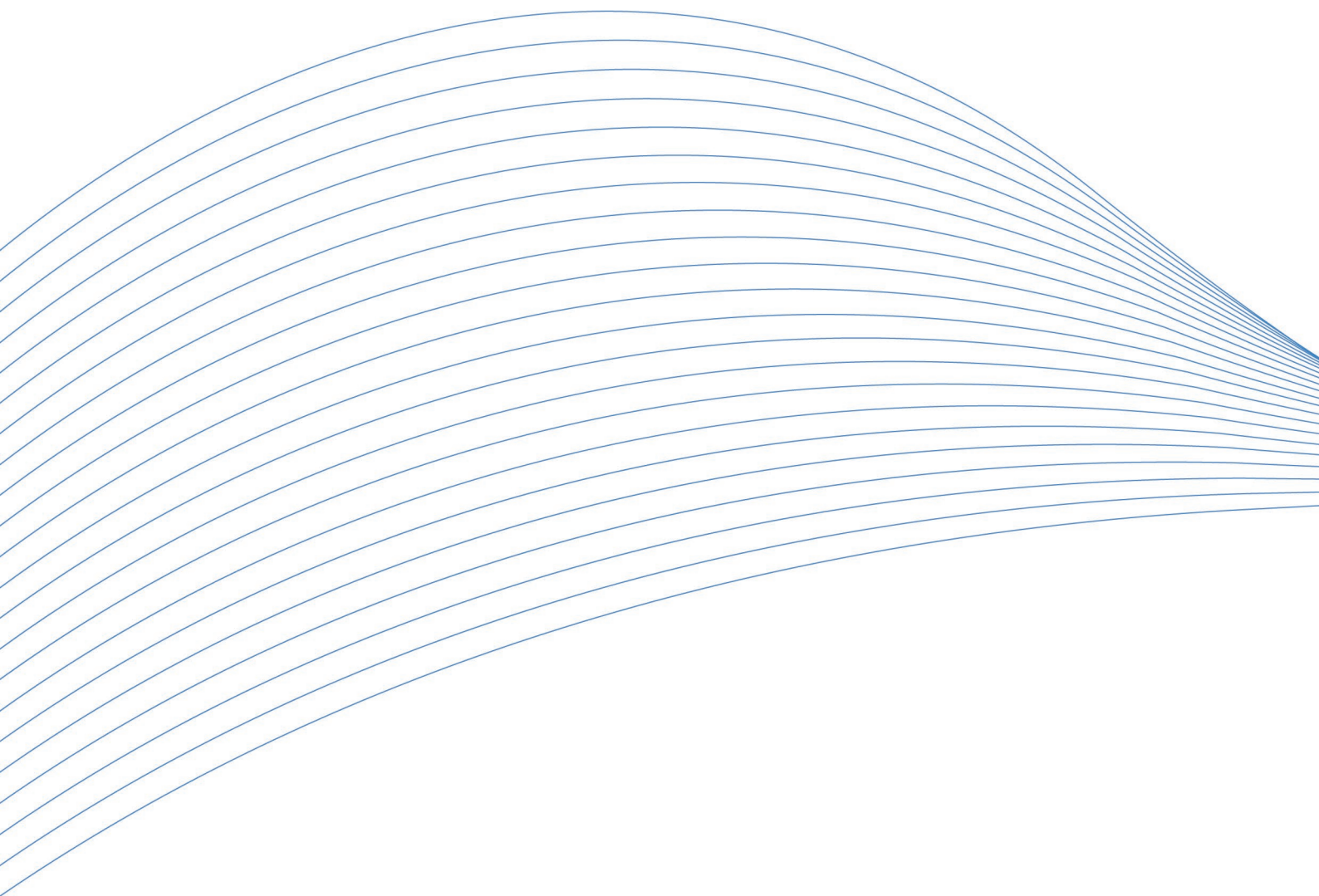
ATR 模拟量触发源信号(Analog Trigger).

DTR 数字量触发源信号(Digital Trigger).

AIPParam 指的是 AI 初始化函数中的 AIPParam 参数，它的实际类型为结构体 USB3100N/3200N/3202N\_AI\_PARAM.

CN1、CN2.....CN<sub>n</sub> 表示设备外部引线连接器(Connector)，如 37 芯 D 型头等，n 为连接器序号(Number).

JP1、JP2.....JP<sub>n</sub> 表示跨接套或跳线器(Jumper), n 为跳线器序号(Number).



阿尔泰科技

服务热线：400-860-3335

网址：[www.art-control.com](http://www.art-control.com)