

USB3100 数据采集卡

产品使用手册

北京阿尔泰科技发展有限公司

V6.01.08

■ 关于本手册

本手册为阿尔泰科技推出的 USB3100 数据采集卡的用户手册，其中包括快速上手、功能概述、设备特性、AI 模拟量输入、CTR 计数器、DIO 数字量输入输出、产品保修、修改历史等。

文档版本：V6.01.08

目 录

■ 关于本手册.....	1
■ 1 快速上手.....	5
1.1 产品包装内容.....	5
1.2 安装指导.....	5
1.2.1 注意事项.....	5
1.2.2 应用软件.....	5
1.2.3 软件安装指导.....	5
1.2.4 硬件安装指导.....	5
1.3 设备接口定义.....	6
1.4 板卡使用参数.....	6
■ 2 功能概述.....	7
2.1 产品简介.....	7
2.2 性能描述.....	7
2.3 规格参数.....	7
2.3.1 产品概述.....	7
2.3.2 AI 模拟量输入.....	8
2.3.3 数据读取与存储.....	8
2.3.4 CTR 计数器.....	8
2.3.5 DIO 数字量输入输出.....	9
2.3.6 板卡功耗.....	9
2.3.7 其他规格参数.....	9
■ 3 设备特性.....	10
3.1 板卡外形图.....	10
3.2 尺寸图及主要元件功能说明.....	10
3.3 接口定义.....	11
■ 4 AI 模拟量输入.....	13
4.1 AI 功能框图.....	13
4.2 AI 校准.....	13
4.3 AI 数据格式及码值换算.....	14
4.4 AI 信号连接.....	14

4.4.1	浮接信号源.....	14
4.4.1.1	参考地单端模式 (RSE)	14
4.4.2	接地信号源.....	15
4.5	AI 数据采集注意事项.....	15
4.5.1	使用低阻抗信号源.....	15
4.5.2	使用高质量电缆.....	15
4.5.3	降低相邻通道间的电压差.....	15
4.5.4	在相邻信号通道间插入地信号.....	16
4.5.5	选择合适的采样速率.....	16
4.6	AI 数据存储顺序.....	16
4.6.1	单通道.....	16
4.6.2	多通道.....	16
4.7	AI 内时钟与外时钟功能.....	17
4.7.1	时钟输入输出的连接.....	17
4.7.2	AI 内时钟功能.....	17
4.7.3	AI 外时钟功能.....	17
4.8	AI 按需单点采样与连续采样功能.....	18
4.8.1	AI 按需单点采样功能.....	18
4.8.2	AI 连续采集功能.....	18
4.8.2.1	AI 通道连续扫描功能.....	19
4.8.2.2	AI 通道分组扫描功能.....	20
4.9	AI 触发功能.....	21
4.9.1	AI 触发功能框图.....	21
4.9.2	AI 软件触发功能.....	22
4.9.3	ATR 触发功能.....	22
4.9.3.1	ATR 触发连接方法.....	23
4.9.3.2	边沿触发功能.....	23
4.9.3.3	电平触发功能.....	24
4.9.4	DTR 触发功能.....	24
4.9.4.1	DTR 触发连接方法.....	24
4.9.4.2	边沿触发功能.....	25
4.9.4.3	电平触发功能.....	25
4.10	多卡同步的实现方法.....	26
5	CTR 计数器.....	28
5.1	计数器功能框图.....	28
5.2	计数器连接方法.....	28

5.3 计数器功能.....	28
■ 6 数字量输入输出.....	29
6.1 DI/DO 数字量输入输出功能框图.....	29
6.2 DI 数字量输入的连接方式.....	29
6.3 DO 数字量输出的连接方式.....	30
■ 7 产品保修.....	31
7.1 保修.....	31
7.2 技术支持与服务.....	31
7.3 返修注意事项.....	31
■ 8 修改历史.....	32
■ 附录 A：各种标识、概念的命名约定.....	33

1 快速上手

本章主要介绍初次使用 USB3100 需要了解和掌握的知识，以及需要的相关准备工作，可以帮助用户熟悉 USB3100 使用流程，快速上手。

1.1 产品包装内容

打开 USB3100 板卡包装后，用户将会发现如下物品：

- USB3100 板卡一个。
- 阿尔泰科技软件光盘一张，该光盘包括如下内容：
 - 1)、本公司所有产品驱动程序，用户可在文件夹\USB\USB3100\Driver\中找到产品硬件驱动程序。
 - 2)、在文件夹 \USB\USB3100\App\找到软件安装包。
 - 3)、用户手册（pdf 格式电子版文档）。

1.2 安装指导

1.2.1 注意事项

- 1)、先用手触摸机箱的金属部分来移除身体所附的静电，也可使用接地腕带。
- 2)、取卡时只能握住卡的边缘或金属托架，不要触碰电子元件，防止芯片受到静电的危害。
- 3)、检查板卡上是否有明显的外部损伤如元件松动或损坏等。如果有明显损坏，请立即与销售人员联系，切勿将损坏的板卡安装至系统。

1.2.2 应用软件

用户在使用 USB3100 时，可以根据实际需要安装相关的应用开发环境，例如 Microsoft Visual Studio、NI LabVIEW 等。

1.2.3 软件安装指导

在不同操作系统下安装 USB3100 的方法一致，在本公司提供的光盘中含有安装程序 Setup.exe，用户双击此安装程序按界面提示即可完成安装。

1.2.4 硬件安装指导

通过 USB 电缆连接板卡与系统，开机后系统会自动弹出硬件安装向导，用户可选择系统自动安装或手动安装。

- 1)、系统自动安装按提示即可完成。
- 2)、手动安装过程如下：
 - ① 选择“从列表或指定位置安装”，单击“下一步”。
 - ② 选择“不要搜索。我要自己选择要安装的驱动程序”，单击“下一步”。
 - ③ 选择“从磁盘安装”，单击“浏览”选择 INF 文件。

注：INF 文件默认存储安装路径为 C:\ART\USB3100\Driver\INF\Win2K&XP&Vista 或 WIN32&WIN64；或安装光盘的 x:\ART\USB3100\Driver\INF\Win2K&XP&Vista 或 WIN32&WIN64。

- ④ 选择完 INF 文件后，单击“确定”、“下一步”、“完成”，即可完成手动安装。

1.3 设备接口定义

USB3100 相关接口信息可以参见本手册接口定义章节。

1.4 板卡使用参数

- ◆ 工作温度范围：0℃ ~ 50℃
- ◆ 工作相对湿度范围：10% ~ 90%
- ◆ 存储相对湿度：5% ~ 95%
- ◆ 存储温度范围：-20℃ ~ +70℃

2 功能概述

本章主要介绍 USB3100 的系统组成及基本特性，为用户整体了解 USB3100 的相关特性提供参考。

2.1 产品简介

USB3100 是一款数据采集卡。该板卡提供 8 路单端模拟量输入，12 位 ADC；4 路可编程 I/O；1 路计数器。

USB3100 的主要应用场合为：电子产品质量检测、信号采集、过程控制、伺服控制。

2.2 性能描述

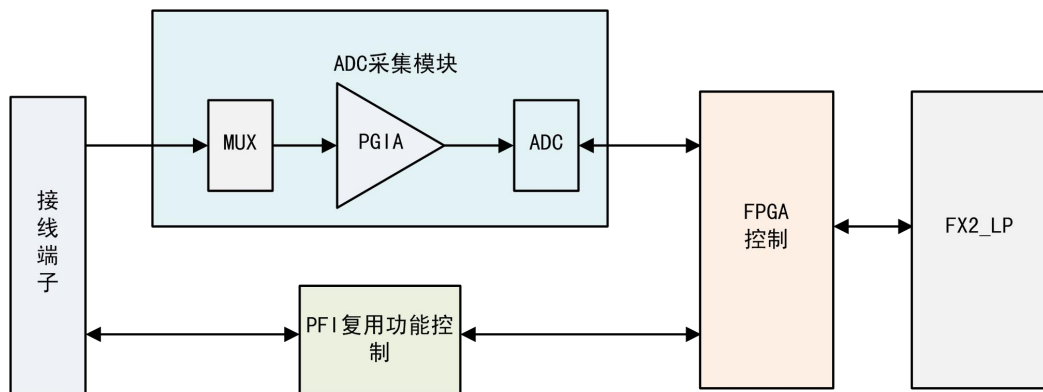


图 2-2-1 USB3100 系统框图

USB3100 系统框图主要由 ADC 模块、PFI 复用功能控制模块、FPGA 控制模块、USB 设备控制器等组成。

ADC 模块可实现对 8 路单端信号的采集。输入前端采用模拟开关进行输入通道的切换，核心采用一片 12 位 ADC 转换芯片，转换速率最高为 20KHz，输入量程为 $\pm 10V$ 。

PFI 复用功能控制模块提供 4 路可配置数字量输入输出。

2.3 规格参数

2.3.1 产品概述

产品型号	USB3100
产品系列	数据采集卡
总线类型	USB2.0 High Speed
操作系统	XP、Win7
板卡尺寸	149mm(长) * 96mm(宽)
安装方式	可配导轨（选配）、平面安装

2.3.2 AI 模拟量输入

ADC 分辨率	12 位 (Bit)	
输入通道	8 通道 (RSE)	
输入量程	±10V	
最高工作电压	±12V	
保护电压	±25V	
校准方式	手动校准	
采样率	单通道最高 20KS/S	
	各采样通道平分 20KS/S	
采样方式	异步采样 (支持分组伪同步)	
耦合方式	直流耦合	
触发源	软件强制触发、通道模拟量触发、外部数字量触发	
触发源输入范围	ATR 输入范围	同 AI 量程
	DTR 输入范围	标准 TTL 电平
输入阻抗	10MΩ	
外时钟输入范围	0 ~ 20KHz	

2.3.3 数据读取与存储

通道切换方式	通道连续扫描和分组扫描
存储器深度	4K 点 FIFO

2.3.4 CTR 计数器

通道数	1 路加法计数器
计数器位数	32 位
计数器方向	递增
计数器源	PFI 0/CTRSRC
最大输入频率	5MHz
最小电平脉宽	100nS
电气标准	TTL 电平

2.3.5 DIO 数字量输入输出

通道数	4 路		
电气标准	TTL 兼容		
配置方式	可编程 I/O, 上电默认输入		
默认上电状态	低电平		
输入输出 逻辑电平	高电平	最大电压	5V
		最小电压	3V
	低电平	最大电压	0.8V
		最小电压	0V
最大输入范围	0V~5V		
输入速率	20MHz		
输入阻抗	1M Ω		
输出速率	20MHz		
单通道驱动能力	30mA		
过压保护	-5V~+10V		



设备未上电时, 请勿连接超过 3.3V 的外部电压至 DIO 通道, 以及正常工作时勿长时间超出工作范围, 以免损害设备的长期可靠性。

2.3.6 板卡功耗

供电电压	典型值 (mA)	最大值 (mA)
USB 总线 5V	200	250



总线供电型 USB 集线器一般给 USB 端口提供 100mA 的电流, 由于该板卡功耗大于 1W, 故不可使用 USB 总线供电型的集线器。

2.3.7 其他规格参数

板载时钟振荡器: 40MHz

USB 规范	USB2.0 High Speed
USB 总线速率	480Mb/S

3 设备特性

本章主要介绍 USB3100 相关的设备特性，主要包括板卡外形图、板卡尺寸图及主要元件功能说明、接口定义，为用户在使用 USB3100 过程中提供相关参考。

3.1 板卡外形图



图 3-1-1 USB3100 外形图

3.2 尺寸图及主要元件功能说明

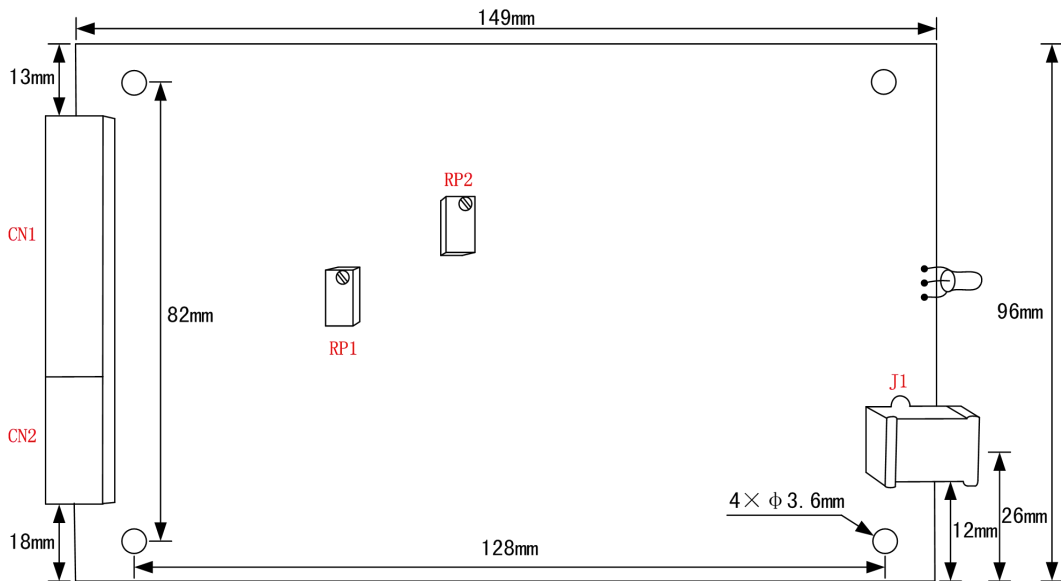


图 3-2-1 板卡尺寸图

CN1: AI 模拟量信号输入连接器

CN2: 多路复用选择连接器

RP1: AI 模拟量信号输入零点调节

RP2: AI 模拟量信号输入满度调节

指示灯:

- 绿色亮表示设备已准备好等待操作
- 绿色闪烁表示设备正在被操作，有数据传输
- 红色亮表示设备未准备好或故障

3.3 接口定义

AGND
A10
A11
AGND
A12
A13
A14
AGND
A15
A16
A17
AGND

图3-3-1 CN1的管脚定义

表 3-3-1: CN1 的管脚功能概述

信号名称	管脚特性	管脚功能概述
A10~A17	Input	AI模拟量输入、模拟触发信号输入
AGND	GND	模拟信号地

DGND
PF10
PF11
PF12
PF13
DGND

图 3-3-2 CN2 的管脚定义

表 3-3-2: CN2 的管脚功能概述

信号名称	管脚特性	管脚功能概述
PFI0/CTRSRC	Input/Output	开关量输入输出、计数器时钟源输入
PFI1/DTR	Input/Output	开关量输入输出、数字触发信号输入
PFI2/CLKIN	Input/Output	开关量输入输出、板外时钟输入
PFI3/CLKOUT	Input/Output	开关量输入输出、板内时钟输出
DGND	GND	数字信号地

4 AI 模拟量输入

本章主要介绍 USB3100 AI 模拟量输入的相关性质, 主要包括 AI 模拟量输入功能框图、AI 校准、信号连接、AI 采集、AI 触发等, 为用户在使用 USB3100 过程中提供相关参考。

4.1 AI 功能框图

USB3100 的模拟输入部分主要由 AI 相关接口、输入选择、程控放大、低通滤波、模数转换、AI 缓存、模拟触发等组成。

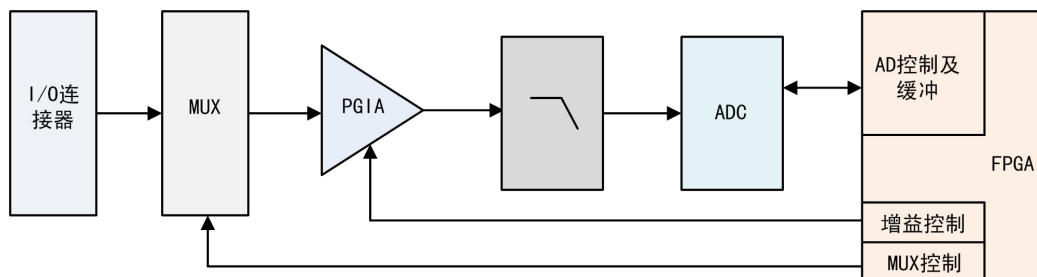


图 4-1-1 AI 功能框图

I/O 连接器: 输入端口, 实现相关模拟输入信号的接入。

输入选择: 模拟输入通道通过输入选择模块实现对外部模拟信号的接地方式。

程控放大: 模拟输入信号需经程控放大模块进行放大或衰减, 以确保模数转换的最高精度。

低通滤波: 可有效降低高频噪声并减少频率混叠。

模数转换: 将输入的模拟电压信号转换为数字信号, USB3100 使用 12 位的 ADC, 可实现单通道最高 20KHz 的采样率。

AI 缓存: FIFO 数据缓存器, 确保模拟输入信号在采集过程中没有数据丢失。USB3100 可存储 4K 采样点。

模拟触发: USB3100 支持软件触发、ATR 触发、DTR 触发。

4.2 AI 校准

产品出厂时已经校准, 建议用户在改变原来的量程设置或用户认为需要时重新校准。

下面以 AI0 通道的 $\pm 10V$ 量程为例来说明校准过程, 其他量程和通道的校准同理。

零点校准: 参考 AI 信号连接方法章节, 给 AI0 通道接入 0V 电压, 其他通道都接地, 选择 0 通道运行高级程序, 调节 AI0 零点调节对应的电位器使得 AI0 通道的采集值约等于 0V。

满度校准: 参考 AI 信号连接方法章节, 给 AI0 通道接入 9999.69mV 电压, 其他通道都接地, 选择 0 通道运行高级程序, 调节 AI0 满度调节对应的电位器使得 AI0 通道的采集值约等于 9999.69mV。



在 AI 校准开始前, 请至少将采集卡预热 15 分钟。

4.3 AI 数据格式及码值换算

USB3100 的输入量程有 $\pm 10V$ 。



用户若将超出最大模拟输入电压范围的信号连接至板卡会造成数据采集失真甚至设备损坏，由此造成的损坏本公司不承担任何责任。

表 4-3-1: AI 模拟量输入的数据格式

量程 编码	$\pm 10V$	AI码值 (十六进制)	AI码值 (十进制)
编码宽度	4.88mV		
正满度	+9995.12mV	0x0FFF	4095
中间值+1LSB	+4.88mV	0x0801	2049
中间值	0mV	0x0800	2048
中间值-1LSB	-4.88mV	0x07FF	2047
负满度	-10000mV	0x0000	0

注：当输入量程为 $\pm 10V$ 时，即为双极性输入，下面以标准 C（即 ANSI C）语法公式说明如何将原码数据换算成电压值(单位：V)。

$\pm 10V$ 量程: $Volt = (20.0/4096) * (CodeBuffer[0] \& 0x0FFF) - 10.0;$



在实际工作中，为了简化操作，建议使用电压值读取函数。

ContReadChannelsV: 连续读取指定通道组采样数据(电压数据序列)

OneReadChannelsV: 单点读取指定通道组采样数据(电压数据序列)

4.4 AI 信号连接

4.4.1 浮接信号源

浮接信号源是指没有与建筑物的接地系统连接，但是有一个隔离参考点的信号源。拥有隔离输出的仪器或者设备就是一个浮接信号源。常见的浮接信号源有变压器、热电偶、电池供电设备、隔离放大器的输出、光耦隔离器等。



用户在测量浮接信号源时，请务必将信号源的负端连接至 AI GND（直接或经过偏置电阻连接），否则，信号源可能会浮动到采集卡的最大工作电压范围之外，甚至损坏测试设备。

4.4.1.1 参考地单端模式（RSE）

(1) 适用场合

当输入通道满足以下任何条件时，推荐使用参考地单端模式连接：

- 输入信号能够共享一个公共参考点，AI GND，其他信号用 RSE
- 输入信号电平较高 ($>1V$)
- 连接信号与设备间的导线长度 $<3m$

(2) 连接方式

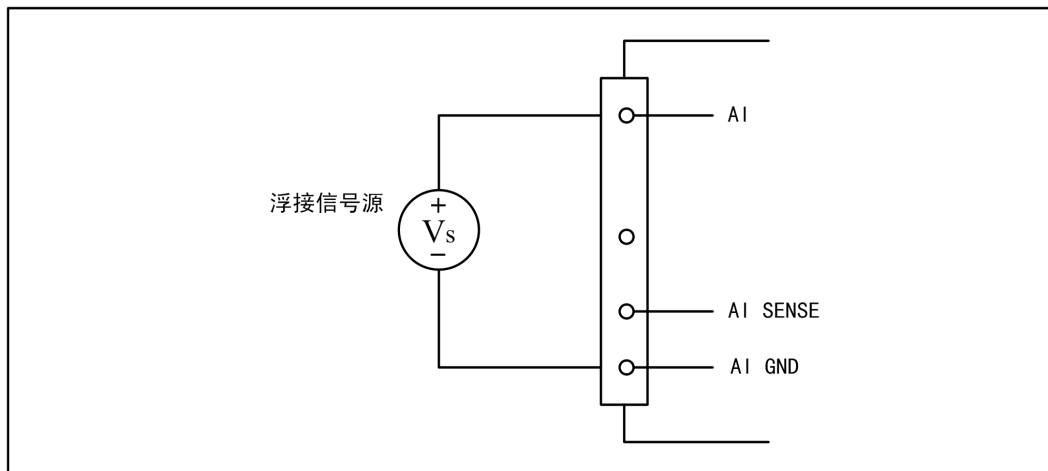


图 4-4-1 浮接信号源的参考地单端 (RSE) 连接

4.4.2 接地信号源

接地信号源是指与地系统连接的信号源，即它本身内部地和建筑物的接地系统是连接的。

假定测量设备与信号源接入到同一个供电系统的条件下，信号源已经连接到与设备相关的公共接地点。则接入建筑供电系统的仪器和设备的非隔离输出都属于接地信号源。

连接到同一个建筑供电系统的两个仪器，地之间的电势差通常在 1 到 100mV 之间。如果配电路连接不合理，这个差值会更大，在数据采集系统中此差值就表现为测量误差。遵循接地信号源的连接说明可消除被测信号的地电势差。



模拟输入信号需控制在正常量程范围内，否则会对设备造成损坏。由此造成的损坏本公司不承担任何责任。

4.5 AI 数据采集注意事项

USB3100 可以高速扫描模拟输入通道，实现高精度采集。但使用过程中会有一些因素增加系统的建立时间，降低系统测量的准确性。建立时间是指输入信号经 ADC 采样之前，程控放大器将输入信号放大至合适的量程范围内所需要的时间。

用户需注意以下几点，以确保高精度采集的实现。

4.5.1 使用低阻抗信号源

使用低阻抗信号源，可以缩短程控放大器建立时间，提高系统精确度，建议用户使用阻抗小于 1K Ω 的信号源。如果用户的信号源为高阻抗信号源，可通过降低采样率或使用一个外部电压跟随来缩短系统的建立时间，使精确度得以提高。

4.5.2 使用高质量电缆

使用高质量电缆可以最大限度地提高精确度，减小串扰、传输线效应和噪声等几个方面的影响。建议用户使用具有良好屏蔽效果的电缆。

4.5.3 降低相邻通道间的电压差

一般情况下，当程控放大器从一个小的输入范围切换到较大的输入范围，并不需要多余的建立时间。但当程控放大器从一个大的输入范围切换到较小的输入范围，建立时间被延长，精确度降低。为此用户应避免这种效果，精心选择接入的信号使相邻通道间的电压范围变小。

4.5.4 在相邻信号通道间插入地信号

在相邻通道间插入地信号，也可缩短建立时间。因为输入信号接地，程控放大器会更快的调整新的输入范围。

4.5.5 选择合适的采样速率

在低速采集系统中，程控放大器可通过降低噪声来增加精度。在高速采集系统中，更多采样点平均分配，采样结果会更加精确。用户需根据实际需求选择合适的采样速率。

4.6 AI 数据存储顺序

USB3100 提供通道组内循环扫描的数据采集方式。

4.6.1 单通道

当采样通道总数量等于 1 时，通道组内只有一个通道配置信息，即为单通道采集。

4.6.2 多通道

当采样通道总数量大于 1 时，通道组内有多个通道配置信息，则为多通道采集。

举例说明，假设 AI 的以下硬件参数取值如下：

采样通道数=3

采样通道依次选择 AI2、AI0、AI1

表 4-6-1: 数据采集顺序

缓冲区数据序号	物理通道	各通道数据序号
0	2	0
1	0	0
2	1	0
3	2	1
4	0	1
5	1	1
...
3n	2	n+1
3n + 1	0	n+1
3n + 2	1	n+1

则采样的 AI 数据在缓冲区中的排放顺序为：2、0、1、2、0、1……其他情况依此类推。

说明：通道数据序号是指每个通道采集的数据的序号。

4.7 AI 内时钟与外时钟功能

4.7.1 时钟输入输出的连接

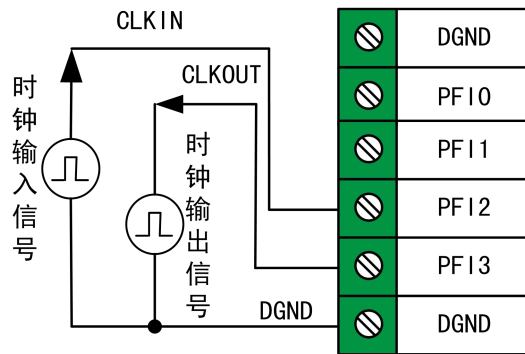


图 4-7-1 时钟输入输出的连接

4.7.2 AI 内时钟功能

AI 内时钟功能是根据用户指定的分频数将板载时钟振荡器经板载逻辑控制电路分频后产生的时钟信号去定时触发 AI 进行转换。

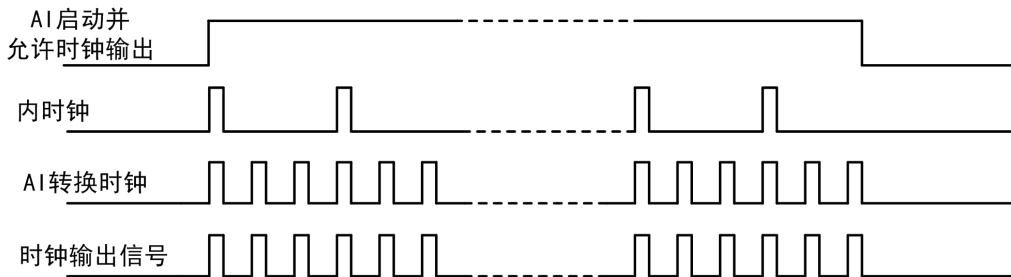


图 4-7-2 内时钟时序图

4.7.3 AI 外时钟功能

AI 外时钟功能是指使用板外时钟信号来定时触发 AI 进行转换。

该时钟信号通过板外时钟输入管脚接入。板外时钟信号可以是另外一块板卡的时钟输出，也可以是其他设备如时钟频率发生器等。

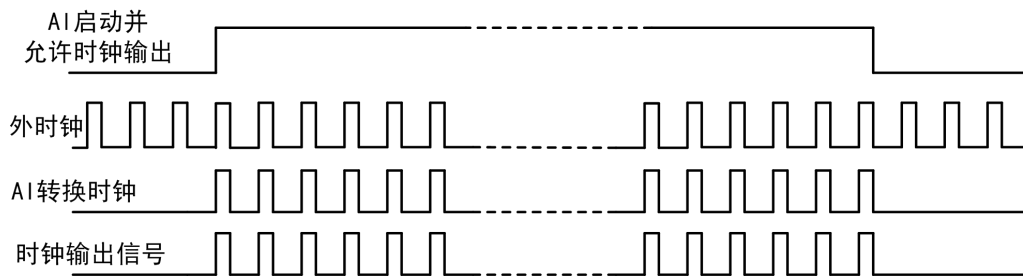


图 4-7-3 外时钟时序图

4.8 AI 按需单点采样与连续采样功能

该采集卡的 AI 采样有按需单点采样和连续采样功能。按需单点采样可简单、方便的实现每通道采样一个点的功能，单点采样功能主要应用于随机、实时、快速、简单获得信号状态；连续采样可方便的记录信号的详细信息。连续采样又分为通道连续扫描和通道分组扫描，当组间间隔为 0 时，AI 为等间隔的通道连续扫描，该方式记录采集信号的详细信息；当组间间隔不为 0 时，AI 为不等间隔的通道分组扫描，该方式是一种伪同步的采集方式。

4.8.1 AI 按需单点采样功能

按需单点采样功能是指用户根据需求，随时可以获取每个通道一个采样点的功能。该功能主要针对简单采样或采样实时性要求较高、数据量很少且采样时间不确定的应用中，采集实时性比较高，可方便的用于 PID，PLC 等实时的快速伺服闭环控制系统等场合。用户在每发出单点的读命令后，设备快速的完成一次采集，通道组内每通道采集一个点，之后通过 USB 总线将采集的 AI 数据迅速的传给 PC 机。在该方式下，AI 的转换时间受控于 AI 最大采样频率及用户的单点读命令等。如图 4-8-1 所示：

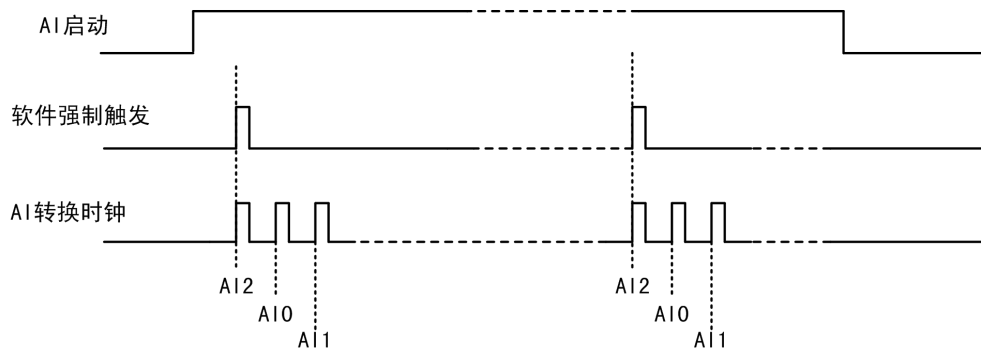


图4-8-1 按需单点采集

AI 工作于按需单点采样时，以 AI 最大的内时钟频率作为采样频率，按照预设的通道顺序扫描采集。如图 4-8-1 所示：AI 启动并被触发后，依次扫描采集 AI2、AI0、AI1，扫描采样完成后，数据将通过 USB 总线传输到 PC 机，至此完成一次单点采样。根据不同的使用场合，PC 接收到数据后可做相应的处理，比如用于闭环控制时的加、减速，升、降温等。获得下一次单点数据只需操作一次单点的读命令即可。以此循环直到 AI 采样停止。



AI 按需单点采集模式下时钟输出 CLKOUT 无效。

4.8.2 AI 连续采集功能

连续采集功能是指 AI 在采样过程中，组内各通道以用户设定的内时钟频率或外时钟采样频率进行转换，转换完后等待一段时间，再接着转换下一组，依次重复下去。AI 连续扫描采集时，受控于 AI 通道组的组循环次数。

当组间间隔为 0 时，AI 将工作在通道连续扫描模式。此时通道连续扫描为等时间间隔下的采集，可方便的记录被采信号的详细信息，方便用户做时域、频域的分析或处理。

当组间间隔不为 0 时，AI 将工作在通道分组扫描模式。该功能的应用目的是在相对较慢的采集频率下，尽可能地保证各个通道间的时间最短，以此来实现更小的相位差，从而保证通道间的同步性。采样频率越高，组间间隔时间越长，信号相对同步性就越好，且单位时间内的数据量也会越少。此采集方式也称为伪同步采集。

4.8.2.1 AI 通道连续扫描功能

连续采集（异步采集）功能是指 AI 在采样过程中每相邻两个采样点的时间相等，采集过程中不停顿，连续不间断的采集数据。

在内时钟连续采集模式下，内时钟频率为通道组内每个通道的采样速率，内时钟到来后，对通道组内各个通道依次扫描采集一次，如图 4-8-2 所示；在外时钟连续采集模式下，AI 转换频率为外时钟频率，如图 4-8-3 所示。

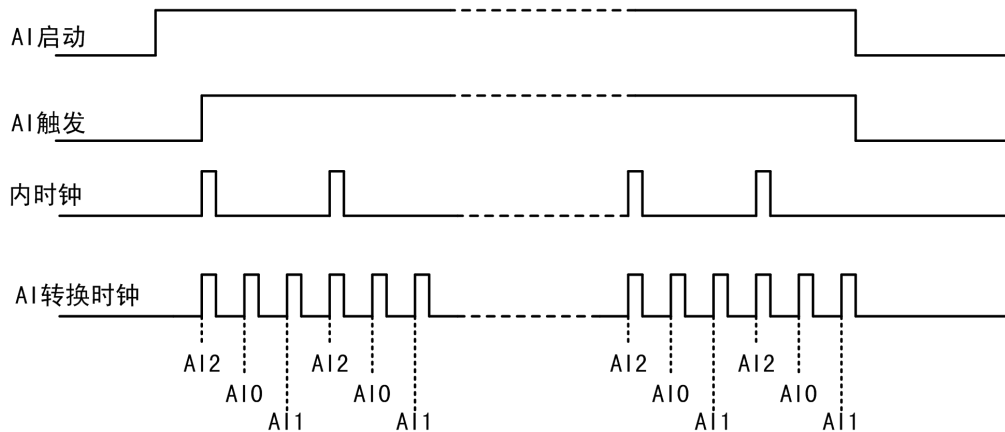


图4-8-2 内时钟连续采集

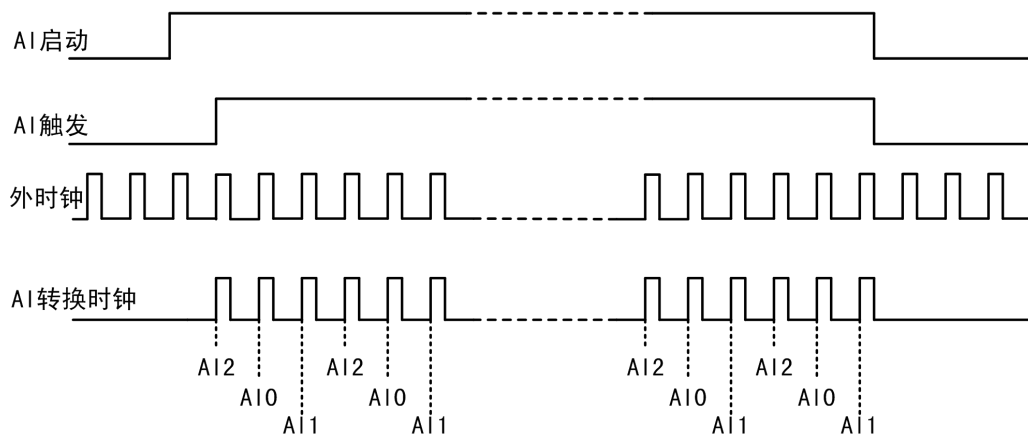


图4-8-3 外时钟连续采集

AI 工作于连续扫描采集时，按照预设的通道组顺序扫描采集，如图 4-8-2 和 4-8-3 所示：预设的通道组顺序为：AI2、AI0、AI1。AI 启动并被触发后，以预设的内时钟或外时钟作为 AI 的采样时钟，顺序扫描 AI2、AI0、AI1，采集完成后，继续扫描 AI2、AI0、AI1，以此循环直到 AI 触发结束或者 AI 采集停止。

设置内时钟参数时，内时钟频率为单通道的采样频率，其与通道总数的乘积不能大于 AI 的最大采样频率。当使用外时钟采集时，外时钟直接控制 AI 的转换，其频率不能大于 AI 的最大采样频率。



当被采信号为周期信号时，若组间间隔不为 0（即使用分组采集模式），在整个采集中会因为采集时间间隔不相等而导致波形信号失真。建议使用组间间隔为 0 的通道连续扫描采样。

4.8.2.2 AI 通道分组扫描功能

(1) 内时钟模式

在内时钟分组采集（同步采集）模式下，每个内时钟触发 AI 完成通道组的循环转换，整个 AI 采样受控于组周期。

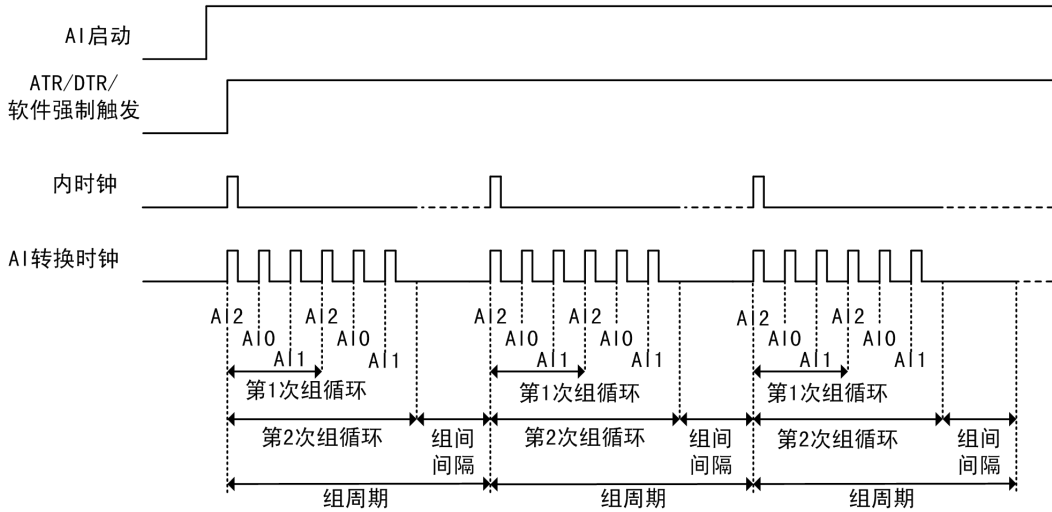


图4-8-4 内时钟同步采集

AI 工作于内时钟通道分组扫描时，按照预设的通道组顺序扫描采集，如图 4-8-4 所示：预设的通道组顺序为：AI2、AI0、AI1，预设的组循环次数为 2。AI 启动并被触发后，顺序扫描采集 AI2、AI0、AI1，完成第一次循环；之后再顺序扫描 AI2、AI0、AI1 完成第二次循环；完成预设的两次组循环之后，进入预设的组间间隔状态，此时 AI 采集暂停，FPGA 内部进行计时；当 FPGA 内部计时达到预设的组间间隔的之后。进入下一轮的扫描，以此循环采集直到 AI 触发结束或 AI 采集停止。

(2) 外时钟模式

在外时钟通道分组扫描模式下，外时钟脉冲触发一次通道组内的数据采样，而 AI 转换频率为设置的内时钟频率，但其整个 AI 采样完全受控于外时钟周期。

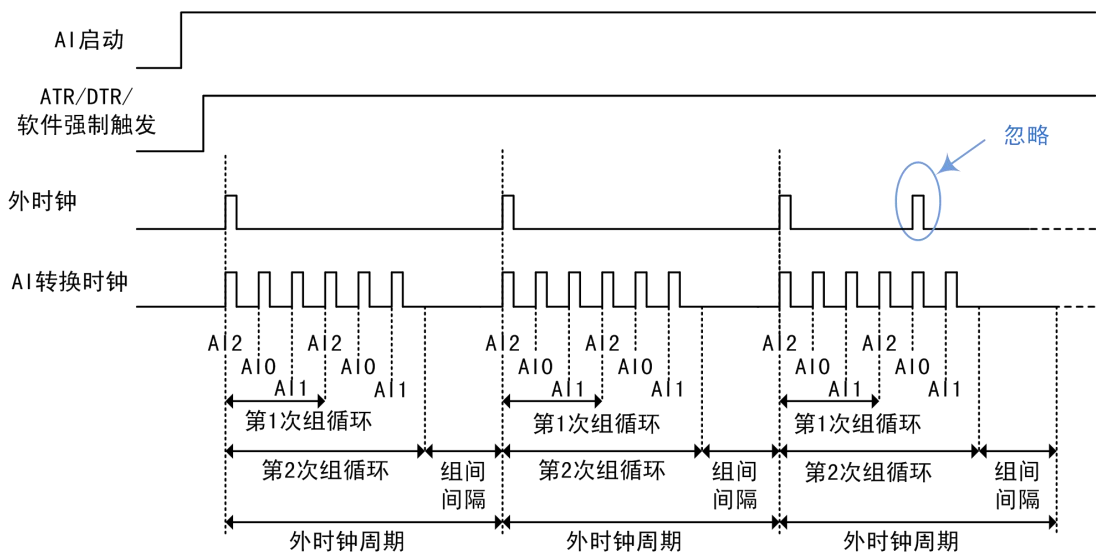


图 4-8-5 外时钟同步采集

AI 工作于外时钟通道分组扫描时，按照预设的通道顺序扫描采集，如图 4-8-5 所示：预设的通道组顺序为：AI2、AI0、AI1，预设的组循环次数为 2。AI 启动并被触发后，等待外时钟边沿事件；当外时钟边沿事件被触发后，顺序扫描采集 AI2、AI0、AI1，完成第一次循环，之后再顺序扫描 AI2、AI0、AI1 完成第二次循环；之后再次等待外时钟边沿事件，以此循环采集直到 AI 触发结束或 AI 采集停止。

- ①、外时钟分组的组间间隔完全受控于外时钟，其长度为完成采集后等待下一次外时钟边沿到来的时间长度。
- ②、AI 未处于等待外时钟边沿事件的组间间隔状态时，再次到来的外时钟边沿事件将被忽略。
- ③、使用外时钟时，建议外时钟的周期大于等于 AI 组循环内的采集周期。

4.9 AI 触发功能

4.9.1 AI 触发功能框图

USB3100 支持软件强制触发、ATR 模拟触发、DTR 数字触发。各种触发方式可通过软件选择。

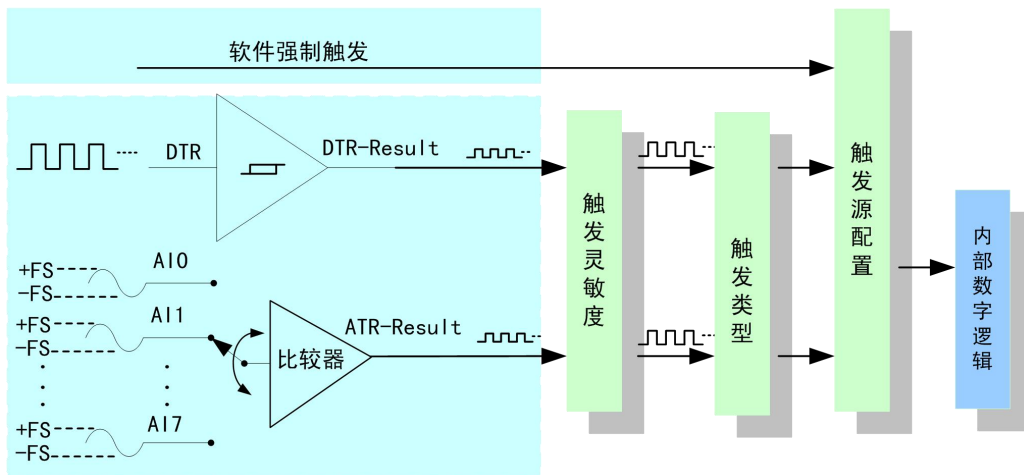


图 4-9-1 AI 触发功能框图

理想中的 ATR 和 DTR 信号是没有抖动的。但实际中的 ATR 和 DTR 信号会有很大的抖动，使用触发灵敏度可以很好的抑制抖动。如下图 4-9-2 所示：

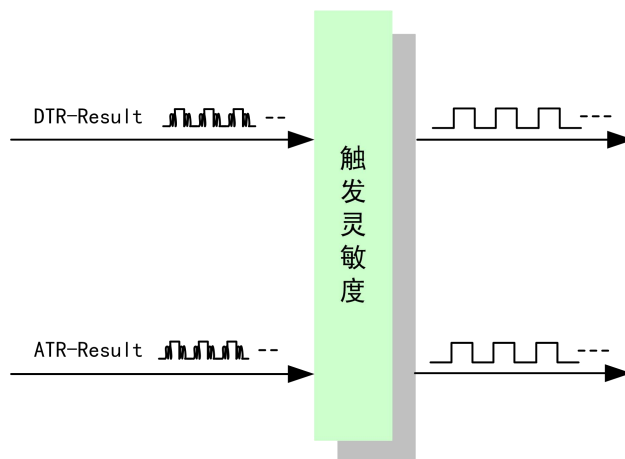


图 4-9-2 触发灵敏度

4.9.2 AI 软件触发功能

在 AI 软件触发采集模式下，点击“开始采集”按钮，AI 并不立刻采集数据，而是要等待软件触发信号到来后才开始采集数据，如图 4-9-3 所示。

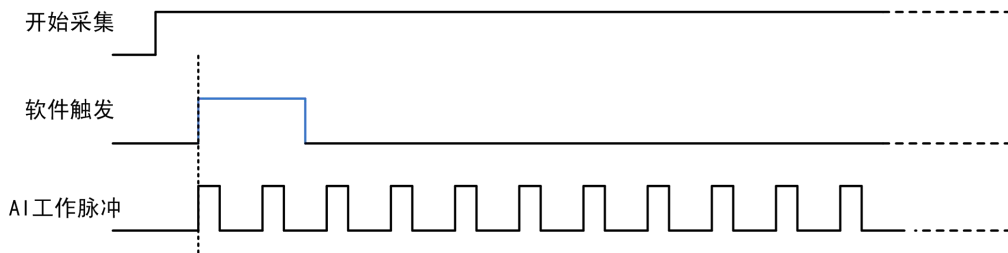


图4-9-3 AI软件触发

4.9.3 ATR 触发功能

ATR 触发是将一定范围内变化的模拟信号作为触发源。该触发源信号通过模拟外触发输入管脚接入，与预设触发电平信号进入比较器进行高速比较。比较器输出高低电平来触发 AI 采集，如图 4-9-4 所示。

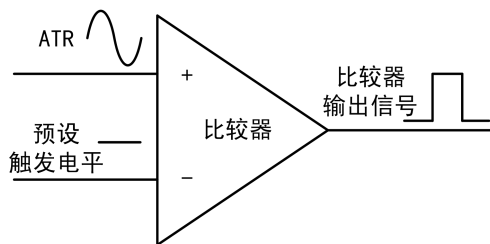


图4-9-4 比较器

在 ATR 触发采集模式下，点击“开始采集”按钮，AI 并不立刻采集数据，而是要等待外部 ATR 信号符合预设条件后才开始采集数据。

ATR 触发类型可分为：边沿触发、电平触发。

4.9.3.1 ATR 触发连接方法

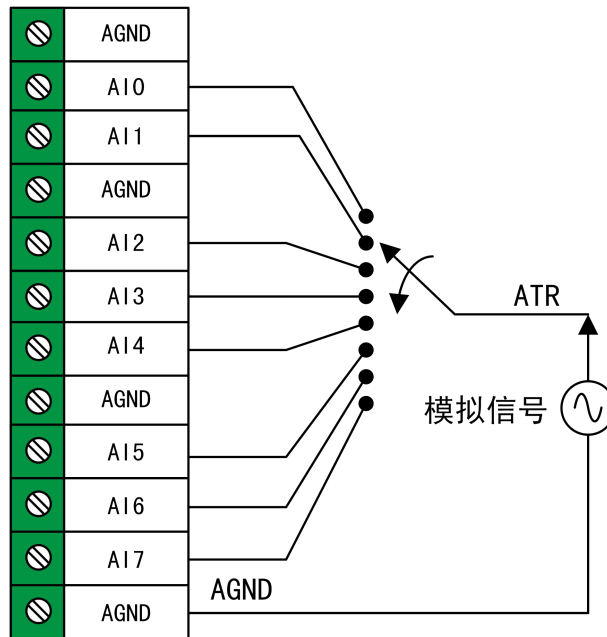


图4-9-5 ATR触发连接方法



ATR 通道的选择中，ATR 通道需为通道组内开启的通道。

4.9.3.2 边沿触发功能

ATR 边沿触发是根据触发源信号相对于触发电平的变化特征来触发 AI 采集的。即利用模拟比较器输出结果的边沿信号作为触发条件。

ATR 边沿触发方向分为：下降沿触发、上升沿触发、变化触发。

以 ATR 边沿触发的下降沿触发为例来说明，具体过程如图 4-9-6 所示。ATR 边沿触发的上升沿触发、变化触发不再陈述。

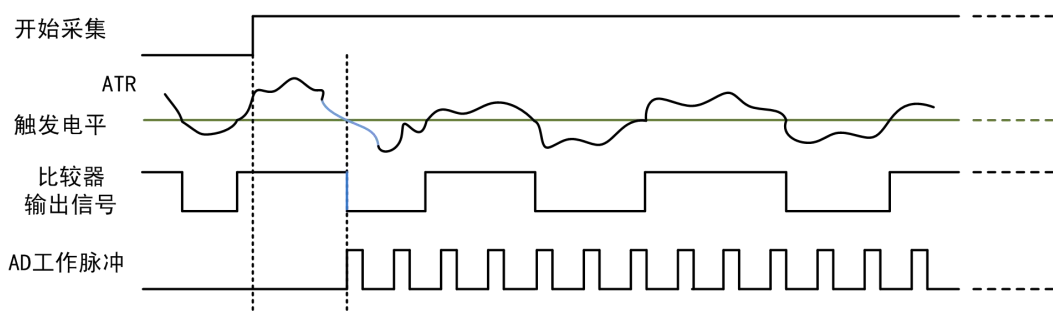


图4-9-6 ATR边沿触发--下降沿触发

当触发方向选择下降沿触发时，点击“开始采集”按钮，AI 并不立刻采集数据，当 ATR 触发源信号从大于触发电平变化至小于触发电平时，AI 立刻开始采集数据，直到用户点击“停止采集”按钮时停止。ATR 的后续状态变化不影响 AI 采集。

4.9.3.3 电平触发功能

ATR 电平触发是根据触发源信号相对于触发电平以上或以下位置来触发 AI 采集，即利用模拟比较器输出结果的正脉冲或负脉冲作为触发条件。

ATR 电平触发方向分为：低电平触发、高电平触发、变化触发。

以 ATR 电平触发的低电平触发为例来说明，具体过程如图 4-9-7 所示。ATR 电平触发的高电平触发、变化触发不再陈述。

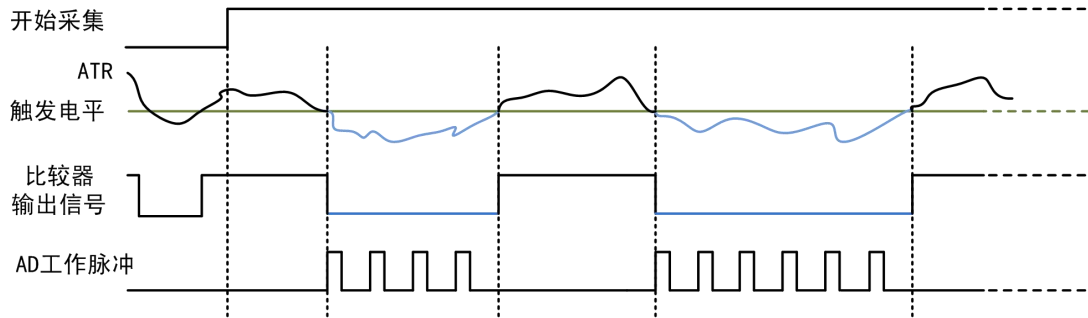


图4-9-7 ATR电平触发—低电平触发

当触发方向选择低电平触发时，点击“开始采集”按钮，AI 并不立刻采集数据，当 ATR 触发源信号小于触发电平时，AI 立刻开始采集数据，当 ATR 触发源信号大于触发电平时，AI 停止采集，并以此重复。即只在 ATR 触发源信号小于触发电平时采集数据。

4.9.4 DTR 触发功能

4.9.4.1 DTR 触发连接方法

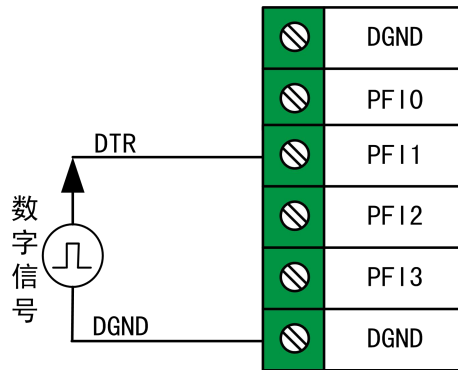


图4-9-8 DTR触发连接方法

4.9.4.2 边沿触发功能

DTR 边沿触发是根据触发源信号的变化特征来触发 AI 采集的。即利用触发源信号的边沿信号作为触发条件。

DTR 边沿触发方向分为：下降沿触发、上升沿触发、变化触发。

以 DTR 边沿触发的下降沿触发为例来说明，具体过程如图 4-9-9 所示。DTR 边沿触发的上升沿触发、变化触发不再陈述。

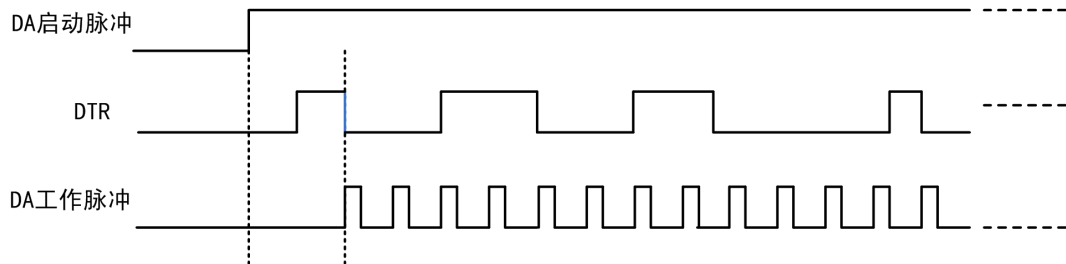


图4-9-9 DTR边沿触发—下降沿触发

当触发方向选择下降沿触发时，点击“开始采集”按钮，AI 并不立刻采集数据，当 DTR 触发源信号从高电平变为低电平时，即 DTR 触发源信号出现下降沿时，AI 立刻开始采集数据，直到用户点击“停止采集”按钮时停止。DTR 的后续状态变化不影响 AI 采集。

4.9.4.3 电平触发功能

DTR 电平触发是根据触发源信号的高低电平作为触发条件触发 AI 采集。（也等同于 NI 公司的暂停触发）。

DTR 电平触发方向分为：低电平触发、高电平触发、变化触发。

以 DTR 电平触发的低电平触发为例来说明，具体过程如图 4-9-10 所示。DTR 电平触发的高电平触发、变化触发不再陈述。

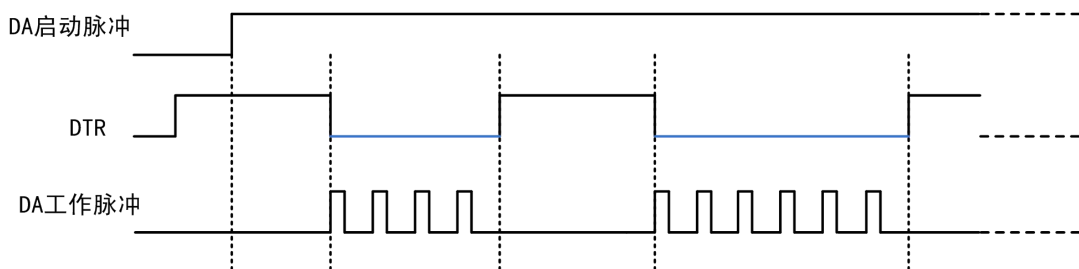


图4-9-10 DTR电平触发—低电平触发

当触发方向选择低电平触发时，点击“开始采集”按钮，AI 并不立刻采集数据，当 DTR 触发源信号为低电平时，AI 立刻采集数据，当 DTR 触发源信号为高电平时，AI 停止采集，以此重复。即只采集 DTR 触发源信号为低电平时对应的数据。

4.10 多卡同步的实现方法

多卡同步可以有 3 种方案，第一种：采用主从卡级联，第二种：采用共同的外触发，第三种：采用共同的外时钟

采用主从卡级联时，置主卡为内时钟源模式，从卡为外时钟源模式，连接好被采信号，按图 4-10-1 连接主从卡。先启动所有从卡，由于主卡没有被启动，此时主卡没有输出时钟信号，所以从卡进入等待状态，直到主卡被启动时所有板卡才开始同时动作。这种连接方式实现了多卡同步启动的功能。

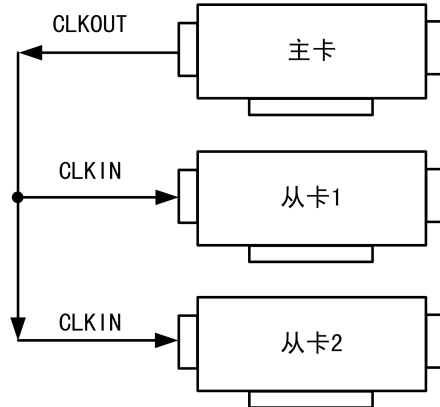


图 4-10-1 主从卡级联同步采集的连接方式

采用共同的外触发时，置触发模式为硬件外触发模式，触发源为 DTR 或 ATR，且所有板卡的所有配置参数应保持一致。连接好被采信号，若触发源为 DTR，则所有板卡从 DTR 管脚接入同一个触发信号；若触发源为 ATR，则所有板卡从 ATR 管脚接入同一个触发信号，并设置触发电平。启动所有板卡，此时采集卡并不采集，进入等待状态，直到触发信号满足条件时所有板卡才开始同时动作。这种连接方式实现了多卡同步启动的功能。

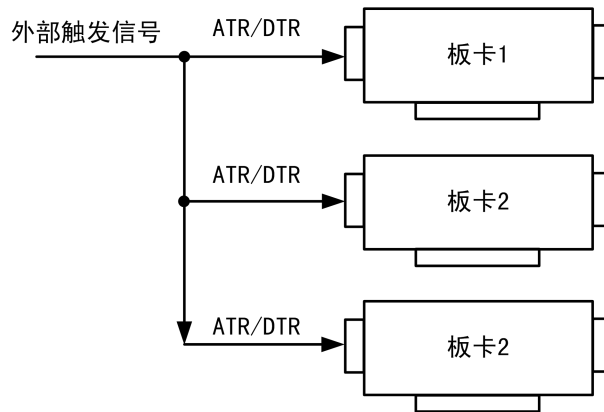


图 4-10-2 外触发同步采集的连接方式

采用共同的外时钟时，置时钟源为外部时钟源，且所有板卡的所有配置参数应保持一致。连接好被采信号，启动所有板卡，此时采集卡并不采集，进入等待状态，直到外部时钟信号接入时所有板卡才开始同时动作。这种连接方式实现了多卡同步启动的功能。

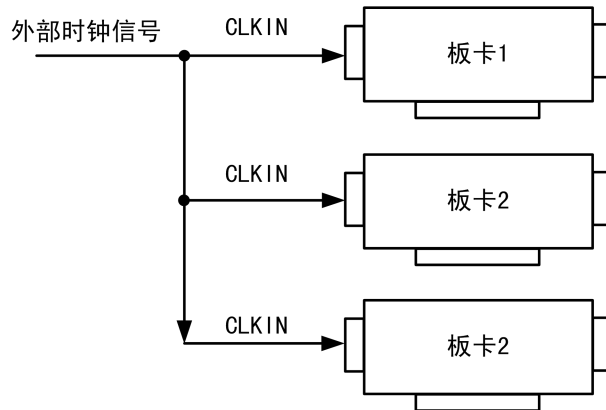


图4-10-3 外时钟同步采集的连接方式

5 CTR 计数器

本章主要介绍 USB3100 计数器的相关性质，主要包括计数器功能框图、信号连接、功能概述等，为用户在使用 USB3100 过程中提供相关参考。

5.1 计数器功能框图

USB3100 的计数器部分主要由计数器使能控制、累加计数控制、FPGA 控制模块、USB 控制器组成。如图 5-1-1 所示：

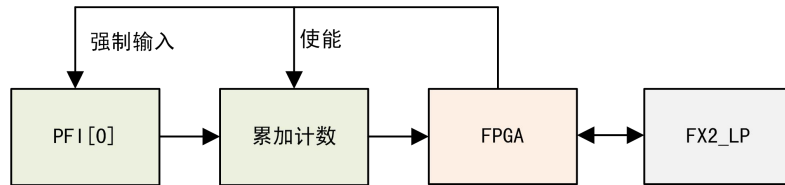


图 5-1-1 计数器功能框图

当使能了计数器功能后，PFI[0]端子无论设置的是输入还是输出，都自动强制为输入，FPGA 根据用户设定的边沿计数功能对 PFI[0]端子上的脉冲信号进行累加计数。用户可以在任意时刻读取计数器的计数值，该计数器提供了初始化清零和溢出清零功能，用户可根据需要再任意时刻将计数器进行清零操作。

5.2 计数器连接方法

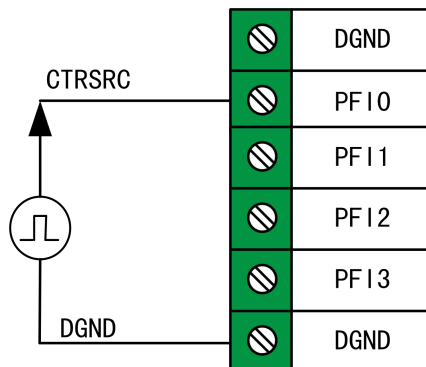


图 5-2-1 计数器连接方法

5.3 计数器功能

计数器使能后会对待测信号脉冲沿进行计数，计数方式有上升沿计数、下降沿计数、变化计数。

上升沿计数：只记录上升沿的个数。

下降沿计数：只记录下降沿的个数。

变化计数：出现上升沿或下降沿时都计数。

6 数字量输入输出

本章主要介绍 USB3100 数字量输入输出的相关性质，主要包括数字量输入输出功能框图、信号连接等，为用户在使用 USB3100 过程中提供相关参考。

6.1 DI/DO 数字量输入输出功能框图

USB3100 的数字量输入输出均为静态 I/O，其中 PFI0~PFI3 的每个端子都可以作为输入或输出，用户可任意配置。

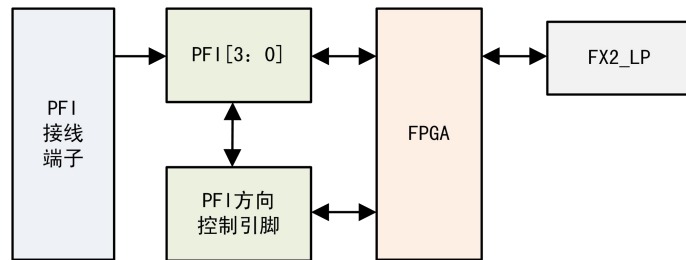


图6-1-1 DIO功能框图

输入输出电路保护：USB3100 的所有数字输入输出接口均具备电路保护功能，以避免设备在过压、静电释放的情况下遭到损坏。

6.2 DI 数字量输入的连接方式

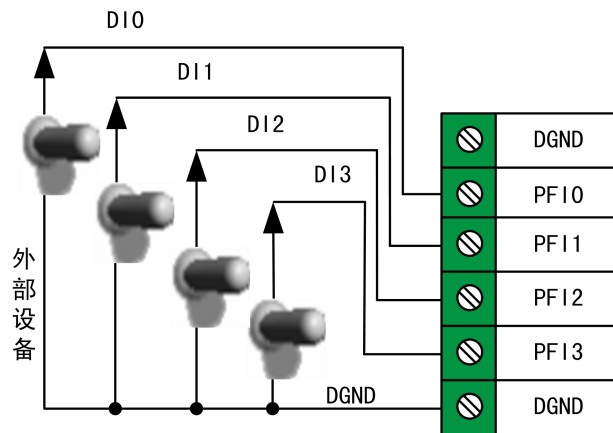


图6-2-1 DI数字量输入的连接



用户若将超出最大数字输入电压范围的信号连接至板卡会造成数据采集失真甚至设备损坏，由此造成的损坏本公司不承担任何责任。

6.3 DO 数字量输出的连接方式

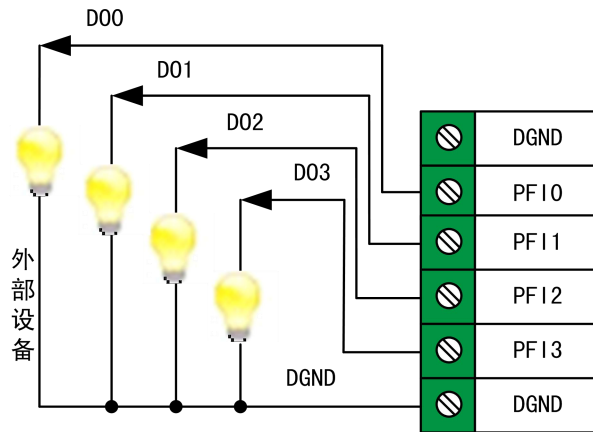


图6-3-1 DO数字量输出的连接

7 产品保修

7.1 保修

产品自出厂之日起，两年内用户凡遵守运输、贮存和使用规则，而质量低于产品标准者公司免费修理。

7.2 技术支持与服务

如果用户认为产品出现故障，请遵循以下步骤：

- 1)、描述问题现象。
- 2)、收集所遇问题的信息。

如：硬件版本号、软件安装包版本号、用户手册版本号、物理连接、软件界面设置、操作系统、电脑屏幕上不正常信息、其他信息等。

硬件版本号：板卡上的版本号，如 D4031000-00。

软件安装包版本号：安装软件时出现的版本号或在“开始”菜单 → 所有程序 → 阿尔泰测控演示系统 → USB3100 中查询。

用户手册版本号：在用户手册中关于本手册中查找，如 V6.00.06

- 3)、打电话给供货商，描述故障问题。
- 4)、如果用户的产品被诊断为发生故障，本公司会尽快解决。

7.3 返修注意事项

在公司售出的产品包装中，用户将会找到该产品和这本说明书，同时还有产品质保卡。产品质保卡请用户务必妥善保存，当该产品出现问题需要维修时，请用户将产品质保卡、用户问题描述单同产品一起寄回本公司。

8 修改历史

修改时间	版本号	修改内容
2015.6.1	V6.02.00	第一版
2015.6.15	V6.02.01	整合前三章，修改图形，删减第 4.4 章节
2015.6.25	V6.02.02	修改 2.3、4.8.2、4.9.1 章节，修改图形，新版排版
2015.7.2	V6.02.03	将文中 AD 换为 AI
2015.10.10	V6.02.04	a、完善 4.7.2 和 4.7.3 节时序图 b、完善 4.8.1 注意事项 c、更新 3.1 节实物图 d、完善 3.2 节主要元件功能说明
2015.11.25	V6.02.05	增加 3.2 节板卡尺寸图
2016.1.9	V6.00.06	板卡升级，版本号为 D4031000-00，更新板卡尺寸图与板卡外形图
2016.9.7	V6.00.07	更改 4.2 中数据
2016.10.31	V6.01.08	增加安装方式

附录 A：各种标识、概念的命名约定

CN1、CN2……CNn 表示设备外部引线连接器(Connector)，如 37 芯 D 型头等，n 为连接器序号(Number)。

JP1、JP2……JPn 表示跨接套或跳线器(Jumper)，n 为跳线器序号(Number)。

AI0、AI1……AIn 表示模拟量输入通道引脚(Analog Input)，n 为模拟量输入通道编号(Number)。

AO0、AO1……AOn 表示模拟量输出通道引脚(Analog Output)，n 为模拟量输出通道编号(Number)。

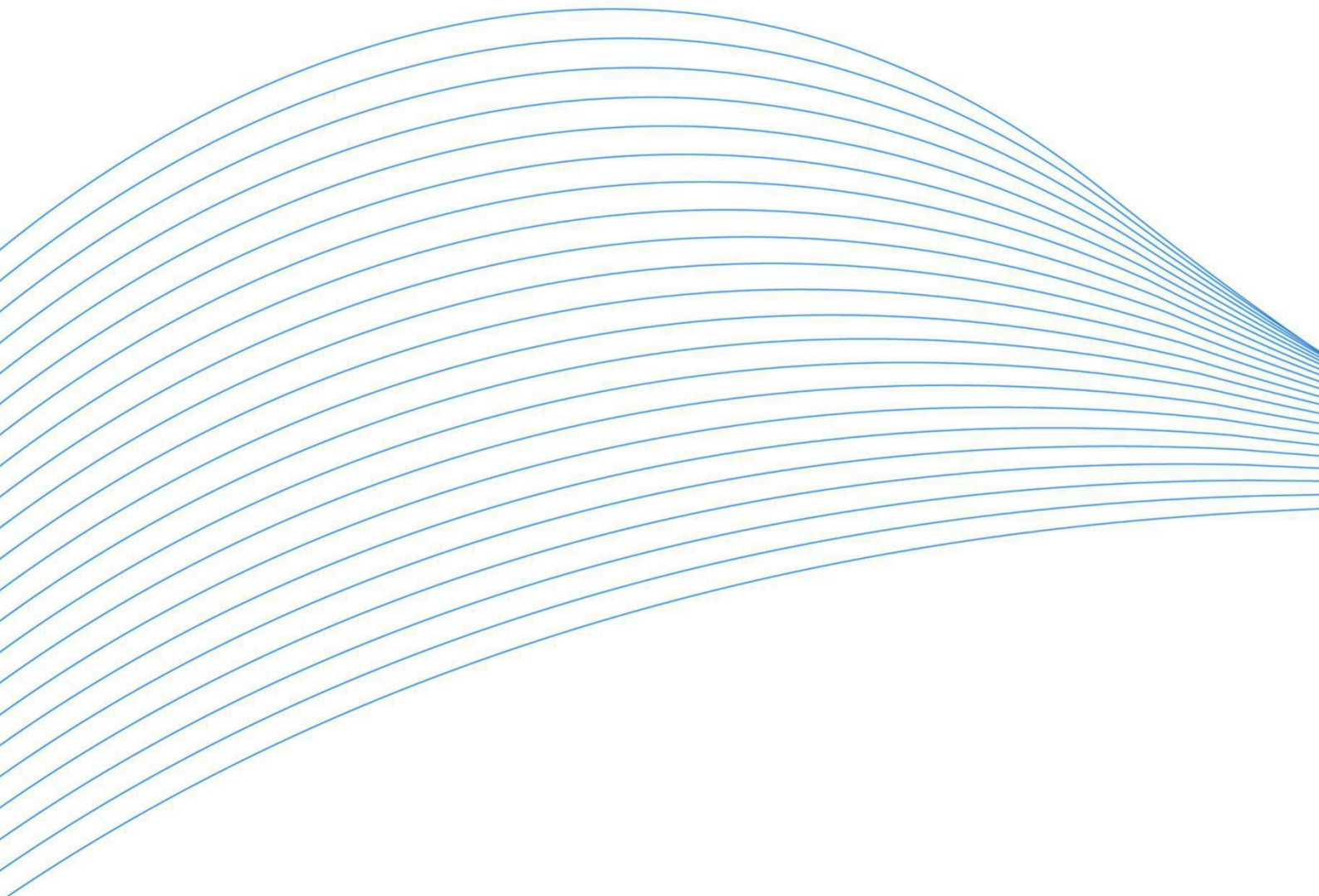
DI0、DI1……DIn 表示数字量 I/O 输入引脚(Digital Input)，n 为数字量输入通道编号(Number)。

DO0、DO1……DOn 表示数字量 I/O 输出引脚(Digital Output)，n 为数字量输出通道编号(Number)。

ATR 模拟量触发源信号(Analog Trigger)。

DTR 数字量触发源信号(Digital Trigger)。

ADPara 指的是 AD 初始化函数中的 ADPara 参数，它的实际类型为结构体 USB3100_PARA_AD。



北京阿尔泰科技发展有限公司

服务热线：400-860-3335

邮编：100086

传真：010-62901157