

PXI-BP3306 背板

产品使用手册

北京阿尔泰科技发展有限公司

R1.00.00

前言

版权归北京阿尔泰科技发展有限公司所有，未经许可，不得以机械、电子或其它任何方式进行复制。本公司保留对此手册更改的权利，产品后续相关变更时，恕不另行通知。

■ 免责声明

订购产品前，请向厂家或经销商详细了解产品性能是否符合您的需求。

正确的运输、储存、组装、装配、安装、调试、操作和维护是产品安全、正常运行的前提。本公司对于任何因安装、使用不当而导致的直接、间接、有意或无意的损坏及隐患概不负责。

■ 安全使用小常识

1. 在使用产品前，请务必仔细阅读产品使用手册；
2. 对未准备安装使用的产品，应做好防静电保护工作(最好放置在防静电保护袋中，不要将其取出)；
3. 在拿出产品前，应将手先置于接地金属物体上，以释放身体及手中的静电，并佩戴静电手套和手环，要养成只触及其边缘部分的习惯；
4. 为避免人体被电击或产品被损坏，在每次对产品进行拔插或重新配置时，须断电；
5. 在需对产品进行搬动前，务必先拔掉电源；
6. 对整机产品，需增加/减少板卡时，务必断电；
7. 当您需连接或拔除任何设备前，须确定所有的电源线事先已被拔掉；
8. 为避免频繁开关机对产品造成不必要的损伤，关机后，应至少等待 30 秒后再开机。

目 录

■ 1 总线结构	3
■ 2 技术参数	3
■ 3 插槽框图	3
■ 4 背板视图	4
4.1 背板顶视图	4
4.2 背板底视图	4
■ 5 引脚分配	5
5.1 系统插槽(Slot #1) P1 引脚分配.....	5
5.2 系统插槽(Slot #1) P2 引脚分配.....	5
5.3 星触发插槽(Slot #2) P1 引脚分配	6
5.4 星触发插槽(Slot #2) P2 引脚分配	7
5.5 通用外围插槽 (Slot #3~#6)P1 引脚分配	8
5.6 通用外围插槽 (Slot #3~#6)P2 引脚分配	9
■ 6 背板连接器说明	10
6.1 V(I/O)设置	10
6.2 PS_ON#接口.....	10
6.3 64 位总线使能接口	10
6.4 ATX 直流电源接口	10
6.5 时钟选择.....	10
6.6 CN1 引脚分配	11
6.7 J2 引脚分配	11
6.7 J3 引脚分配	11
6.7 J4 引脚分配	11

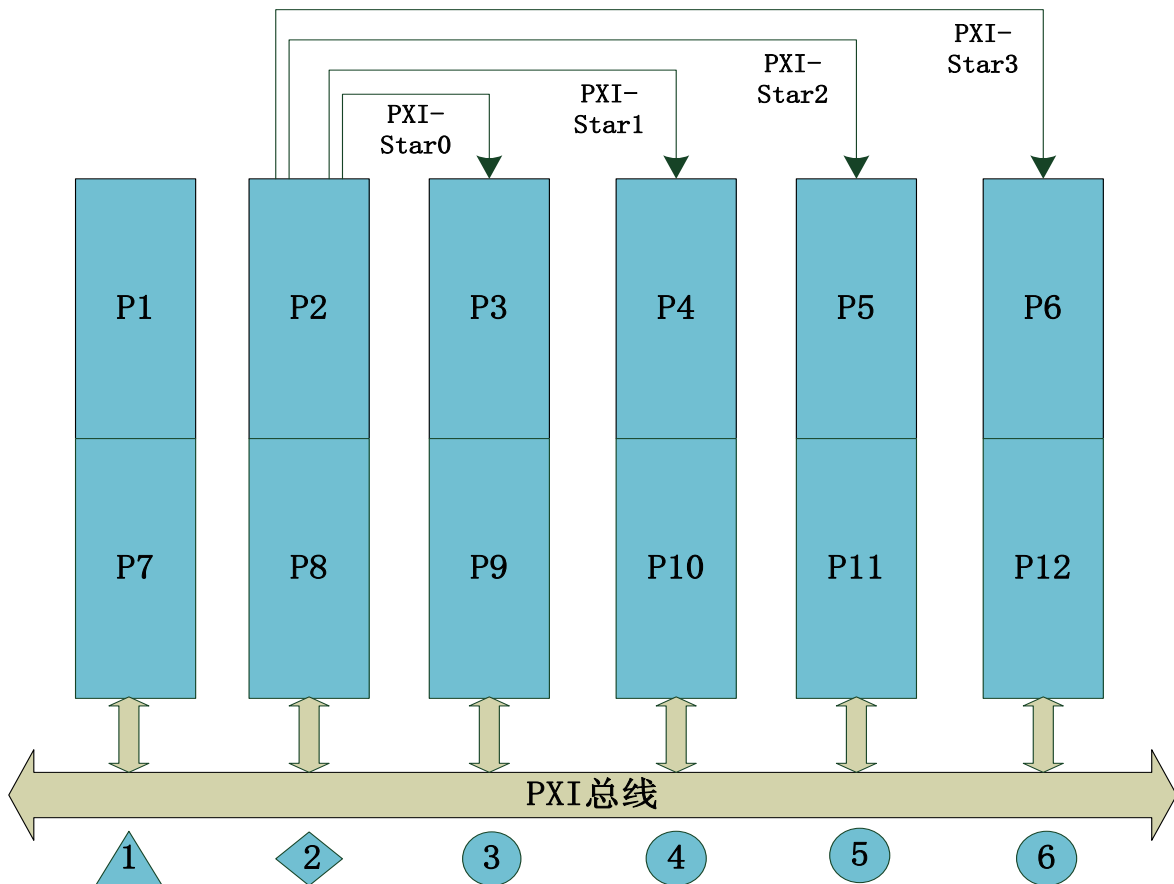
1 总线结构

ATX 电 源接口	PXI					
	1	2	3	4	5	6
	PXI 系统插槽	PXI 星型 插槽	PXI 外围插槽			

2 技术参数

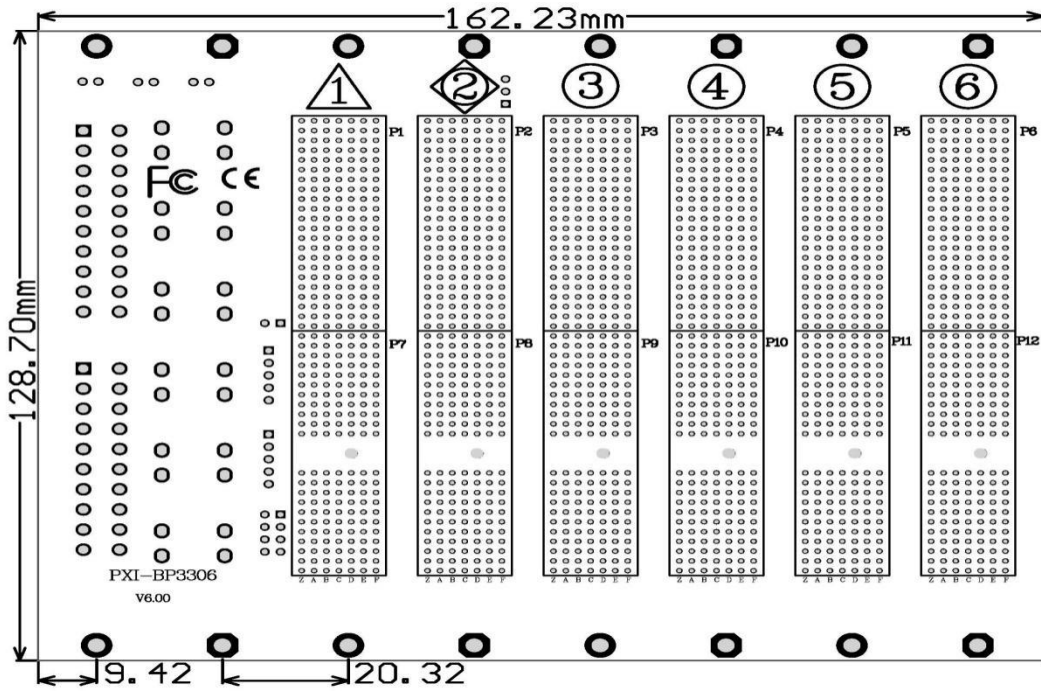
6 个槽：1 个系统插槽、1 个星触发插槽和 4 个外围插槽
 外观尺寸 (mm)：162.23×128.70×3.2 (宽度×高度×厚度)
 PCB 类型：10 层
 电源连接器：2 个 ATX 电源接口
 电源输出接口：+5V、+3.3V、+12V、-12V、GND
 V(I/O)：+3.3V/+5V 可选择
 背板上功率最大的电压降：<20mV
 阻抗：65ohm ±10%用于跟踪
 工作温度：-25℃~+85℃
 存放温度：-40℃~+85℃

3 插槽框图

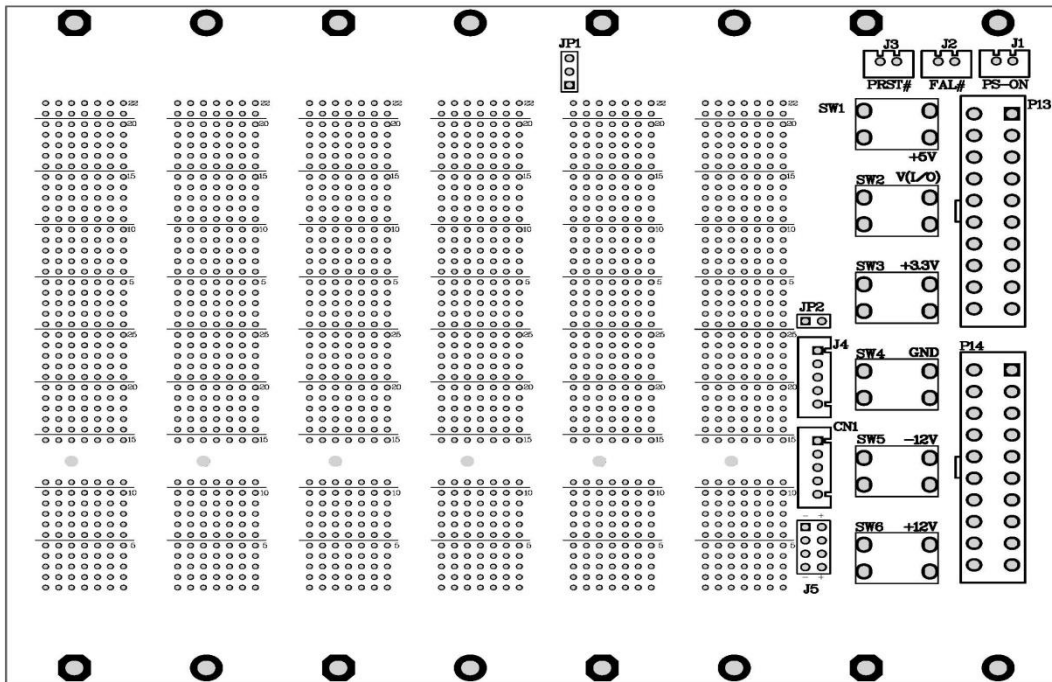


4 背板视图

4.1 背板顶视图



4.2 背板底视图



5 引脚分配

5.1 系统插槽(Slot #1) P1 引脚分配

Pin	A	B	C	D	E	F	G
25	5V	REQ64#	ENUM#	3.3V	5V	GND	GND
24	AD[1]	5V	V(I/O)	AD[0]	ACK64#	GND	GND
23	3.3V	AD[4]	AD[3]	5V	AD[2]	GND	GND
22	AD[7]	GND	3.3V	AD[6]	AD[5]	GND	GND
21	3.3V	AD[9]	AD[8]	M66EN	C/BE[0]#	GND	GND
20	AD[12]	GND	V(I/O)	AD[11]	AD[10]	GND	GND
19	3.3V	AD[15]	AD[14]	GND	AD[13]	GND	GND
18	SERR#	GND	3.3V	PAR	C/BE[1]#	GND	GND
17	3.3V	IPMB_SCL	IPMB_SDA	GND	PERR#	GND	GND
16	DEVSEL#	GND	V(I/O)	STOP#	LOCK#	GND	GND
15	3.3V	FRAME#	IRDY#	GND	TRDY#	GND	GND
12-14	Keying Area						
11	AD[18]	AD[17]	AD[16]	GND	C/BE[2]#	GND	GND
10	AD[21]	GND	3.3V	AD[20]	AD[19]	GND	GND
9	C/BE[3]#	GND	AD[23]	GND	AD[22]	GND	GND
8	AD[26]	GND	V(I/O)	AD[25]	AD[24]	GND	GND
7	AD[30]	AD[29]	AD[28]	GND	AD[27]	GND	GND
6	REQ0#	GND	3.3V	CLK0	AD[31]	GND	GND
5	BRSV1A5	BRSVP1B5	RST#	GND	GNT0#	GND	GND
4	IPMB_PWR	HEALTHY#	V(I/O)	INTP	INTS	GND	GND
3	INTA#	INTB#	INTC#	5V	INTD#	GND	GND
2	TCK	5V	TMS	TDO	TDI	GND	GND
1	5V	-12V	TRST#	+12V	5V	GND	GND
Pin	A	B	C	D	E	F	G

5.2 系统插槽(Slot #1) P2 引脚分配

Pin	A	B	C	D	E	F	G
22	GA4	GA3	GA2	GA1	GA0	GND	GND
21	CLK6	GND	RSV	RSV	RSV	GND	GND
20	CLK5	GND	RSV	GND	RSV	GND	GND
19	GND	GND	SMB_SDA	SMB_SCL	SMB_ALERT#	GND	GND
18	PXI_TRIG3	PXI_TRIG4	PXI_TRIG5	GND	PXI_TRIG6	GND	GND
17	PXI_TRIG2	GND	PRST#	REQ6#	GNT6#	GND	GND
16	PXI_TRIG1	PXI_TRIG0	DEG#	GND	PXI_TRIG7	GND	GND
15	PXI_BRSVA15	GND	FAL#	REQ5#	GNT5#	GND	GND
14	AD[35]	AD[34]	AD[33]	GND	AD[32]	GND	GND
13	AD[38]	GND	V(I/O)	AD[37]	AD[36]	GND	GND
12	AD[42]	AD[41]	AD[40]	GND	AD[39]	GND	GND
11	AD[45]	GND	V(I/O)	AD[44]	AD[43]	GND	GND
10	AD[49]	AD[48]	AD[47]	GND	AD[46]	GND	GND
9	AD[52]	GND	V(I/O)	AD[51]	AD[50]	GND	GND
8	AD[56]	AD[55]	AD[54]	GND	AD[53]	GND	GND
7	AD[59]	GND	V(I/O)	AD[58]	AD[57]	GND	GND
6	AD[63]	AD[62]	AD[61]	GND	AD[60]	GND	GND
5	C/BE[5]#	GND	V(I/O)	C/BE[4]#	PAR64	GND	GND
4	V(I/O)	PXI_BRSVB4	C/BE[7]#	GND	C/BE[6]#	GND	GND
3	CLK4	GND	GNT3#	REQ4#	GNT4#	GND	GND
2	CLK2	CLK3	SYSEN#	GNT2#	REQ3#	GND	GND
1	CLK1	GND	REQ1#	GNT1#	REQ2#	GND	GND
Pin	A	B	C	D	E	F	G

5.3 星触发插槽(Slot #2) P1 引脚分配

Pin	A	B	C	D	E	F	G
25	5V	REQ64#	ENUM#	3.3V	5V	GND	GND
24	AD[1]	5V	V(I/O)	AD[0]	ACK64#	GND	GND
23	3.3V	AD[4]	AD[3]	5V	AD[2]	GND	GND
22	AD[7]	GND	3.3V	AD[6]	AD[5]	GND	GND
21	3.3V	AD[9]	AD[8]	M66EN	C/BE[0]#	GND	GND
20	AD[12]	GND	V(I/O)	AD[11]	AD[10]	GND	GND

19	3.3V	AD[15]	AD[14]	GND	AD[13]	GND	GND
18	SERR#	GND	3.3V	PAR	C/BE[1]#	GND	GND
17	3.3V	IPMB_SCL	IPMB_SDA	GND	PERR#	GND	GND
16	DEVSEL#	GND	V(I/O)	STOP#	LOCK#	GND	GND
15	3.3V	FRAME#	IRDY#	BD_SEL#	TRDY#	GND	GND
12-14	Keying Area						
11	AD[18]	AD[17]	AD[16]	GND	C/BE[2]#	GND	GND
10	AD[21]	GND	3.3V	AD[20]	AD[19]	GND	GND
9	C/BE[3]#	IDSEL	AD[23]	GND	AD[22]	GND	GND
8	AD[26]	GND	V(I/O)	AD[25]	AD[24]	GND	GND
7	AD[30]	AD[29]	AD[28]	GND	AD[27]	GND	GND
6	REQ#	GND	3.3V	CLK	AD[31]	GND	GND
5	BRSV1A5	BRSVP1B5	RST#	GND	GNT#	GND	GND
4	IPMB_PWR	HEALTHY#	V(I/O)	INTP	INTS	GND	GND
3	INTA#	INTB#	INTC#	5V	INTD#	GND	GND
2	TCK	5V	TMS	TDO	TDI	GND	GND
1	5V	-12V	TRST#	+12V	5V	GND	GND
Pin	A	B	C	D	E	F	G

5.4 星触发插槽(Slot #2) P2 引脚分配

Pin	A	B	C	D	E	F	G
22	GA4	GA3	GA2	GA1	GA0	GND	GND
21	PXI_LBR0	RSV	PXI_LBR1	PXI_LBR2	PXI_LBR3	GND	GND
20	PXI_LBR4	PXI_LBR5	PXI_STAR0	GND	PXI_STAR1	GND	GND
19	PXI_STAR2	RSV	PXI_STAR3	PXI_STAR4	PXI_STAR5	GND	GND
18	PXI_TRIG3	PXI_TRIG4	PXI_TRIG5	GND	PXI_TRIG6	GND	GND
17	PXI_TRIG2	GND	RSV	PXI_CLK10_IN	PXI_CLK10	GND	GND
16	PXI_TRIG1	PXI_TRIG0	RSV	GND	PXI_TRIG7	GND	GND
15	PXI_BRSA15	GND	RSV	PXI_STAR6	PXI_LBR6	GND	GND
14	AD[35]	AD[34]	AD[33]	GND	AD[32]	GND	GND
13	AD[38]	GND	V(I/O)	AD[37]	AD[36]	GND	GND
12	AD[42]	AD[41]	AD[40]	GND	AD[39]	GND	GND
11	AD[45]	GND	V(I/O)	AD[44]	AD[43]	GND	GND

10	AD[49]	AD[48]	AD[47]	GND	AD[46]	GND	GND
9	AD[52]	GND	V(I/O)	AD[51]	AD[50]	GND	GND
8	AD[56]	AD[55]	AD[54]	GND	AD[53]	GND	GND
7	AD[59]	GND	V(I/O)	AD[58]	AD[57]	GND	GND
6	AD[63]	AD[62]	AD[61]	GND	AD[60]	GND	GND
5	C/BE[5]#	GND	V(I/O)	C/BE[4]#	PAR64	GND	GND
4	V(I/O)	PXI_BRSVB4	C/BE[7]#	GND	C/BE[6]#	GND	GND
3	PXI_LBR7	GND	PXI_LBR8	PXI_LBR9	PXI_LBR10	GND	GND
2	PXI_LBR11	PXI_LBR12	UNC	PXI_STAR7	PXI_STAR8	GND	GND
1	PXI_STAR9	GND	PXI-STAR10	PXI_STAR11	PXI_STAR12	GND	GND
Pin	A	B	C	D	E	F	G

5.5 通用外围插槽 (Slot #3~#6)P1 引脚分配

Pin	A	B	C	D	E	F	G
25	5V	REQ64#	ENUM#	3.3V	5V	GND	GND
24	AD[1]	5V	V(I/O)	AD[0]	ACK64#	GND	GND
23	3.3V	AD[4]	AD[3]	5V	AD[2]	GND	GND
22	AD[7]	GND	3.3V	AD[6]	AD[5]	GND	GND
21	3.3V	AD[9]	AD[8]	M66EN	C/BE[0]#	GND	GND
20	AD[12]	GND	V(I/O)	AD[11]	AD[10]	GND	GND
19	3.3V	AD[15]	AD[14]	GND	AD[13]	GND	GND
18	SERR#	GND	3.3V	PAR	C/BE[1]#	GND	GND
17	3.3V	IPMB_SCL	IPMB_SDA	GND	PERR#	GND	GND
16	DEVSEL#	GND	V(I/O)	STOP#	LOCK#	GND	GND
15	3.3V	FRAME#	IRDY#	BD_SEL#	TRDY#	GND	GND
12-14	Keying Area						
11	AD[18]	AD[17]	AD[16]	GND	C/BE[2]#	GND	GND
10	AD[21]	GND	3.3V	AD[20]	AD[19]	GND	GND
9	C/BE[3]#	IDSEL	AD[23]	GND	AD[22]	GND	GND
8	AD[26]	GND	V(I/O)	AD[25]	AD[24]	GND	GND
7	AD[30]	AD[29]	AD[28]	GND	AD[27]	GND	GND
6	REQ0#	GND	3.3V	CLK	AD[31]	GND	GND
5	BRSV1A5	BRSVP1B5	RST#	GND	GNT#	GND	GND

4	IPMB_PWR	HEALTHY#	V(I/O)	INTP	INTS	GND	GND
3	INTA#	INTB#	INTC#	5V	INTD#	GND	GND
2	TCK	5V	TMS	TDO	TDI	GND	GND
1	5V	-12V	TRST#	+12V	5V	GND	GND
Pin	A	B	C	D	E	F	G

5.6 通用外围插槽 (Slot #3~#6)P2 引脚分配

Pin	A	B	C	D	E	F	G
22	GA4	GA3	GA2	GA1	GA0	GND	GND
21	PXI_LBR0	RSV	PXI_LBR1	PXI_LBR2	PXI_LBR3	GND	GND
20	PXI_LBR4	PXI_LBR5	PXI_LBL0	GND	PXI_LBL1	GND	GND
19	PXI_LBL2	RSV	PXI_LBL3	PXI_LBL4	PXI_LBL5	GND	GND
18	PXI_TRIG3	PXI_TRIG4	PXI_TRIG5	GND	PXI_TRIG6	GND	GND
17	PXI_TRIG2	GND	RSV	PXI_STAR	PXI_CLK10	GND	GND
16	PXI_TRIG1	PXI_TRIG0	RSV	GND	PXI_TRIG7	GND	GND
15	PXI_BRSVA15	GND	RSV	PXI_LBL6	PXI_LBR6	GND	GND
14	AD[35]	AD[34]	AD[33]	GND	AD[32]	GND	GND
13	AD[38]	GND	V(I/O)	AD[37]	AD[36]	GND	GND
12	AD[42]	AD[41]	AD[40]	GND	AD[39]	GND	GND
11	AD[45]	GND	V(I/O)	AD[44]	AD[43]	GND	GND
10	AD[49]	AD[48]	AD[47]	GND	AD[46]	GND	GND
9	AD[52]	GND	V(I/O)	AD[51]	AD[50]	GND	GND
8	AD[56]	AD[55]	AD[54]	GND	AD[53]	GND	GND
7	AD[59]	GND	V(I/O)	AD[58]	AD[57]	GND	GND
6	AD[63]	AD[62]	AD[61]	GND	AD[60]	GND	GND
5	C/BE[5]#	GND	V(I/O)	C/BE[4]#	PAR64	GND	GND
4	V(I/O)	PXI_BRSVB4	C/BE[7]#	GND	C/BE[6]#	GND	GND
3	PXI_LBR7	GND	PXI_LBR8	PXI_LBR9	PXI_LBR10	GND	GND
2	PXI_LBR11	PXI_LBR12	UNC	PXI_LBL7	PXI_LBL8	GND	GND
1	PXI_LBL9	GND	PXI_LBL10	PXI_LBL11	PXI_LBL12	GND	GND
Pin	A	B	C	D	E	F	G

注：为了统一概念，本章子标题中采用 P1、P2 标注，其对应 PCB 的序号如下：

P1: 系统插槽(Slot #1) P7

星触发插槽(Slot #2) P8

通用外围插槽(Slot #3~#6) P9、P10、P11、P12

P2: 系统插槽(Slot #1) P1

星触发插槽(Slot #2) P2

通用外围插槽(Slot #3~#6) P3、P4、P5、P6

6 背板连接器说明

6.1 V(I/O)设置

V(I/O)设置：默认 V(I/O)=+3.3V，即短接 SW2 和 SW3，也可以通过跳线金属片选择 V(I/O)=+5V，即短接 SW1 和 SW2。

6.2 PS_ON#接口

当使用 ATX 电源时，可以通过短接 J1 连接器来打开电源。

6.3 64 位总线使能接口

短接 JP2 连接器，64 位总线使能；断开 JP2 连接器，32 位总线使能。

引脚	信号定义
1	GND
2	64EN#

6.4 ATX 直流电源接口

P13/P14: 20Pin ATX 电源接口

引脚	信号	引脚	信号
1	+3.3V	11	+5V
2	+3.3V	12	+5V
3	GND	13	-5V
4	+5V	14	GND
5	GND	15	GND
6	+5V	16	GND
7	GND	17	PS-ON#
8	PWR_OK	18	GND
9	+5VSB	19	-12V
10	+12V	20	+3.3V

6.5 时钟选择

短接 JP1 连接器 1、2 引脚，选择星型触发控制器输出时钟；短接 JP1 连接器 2、3 引脚，选择板载有源晶振时钟输出。

6.6 CN1 引脚分配

引脚	信号定义
1	IPMB_SCL
2	GND
3	IPMB_SDA
4	IPMB_PWR
5	+5V

6.7 J2 引脚分配

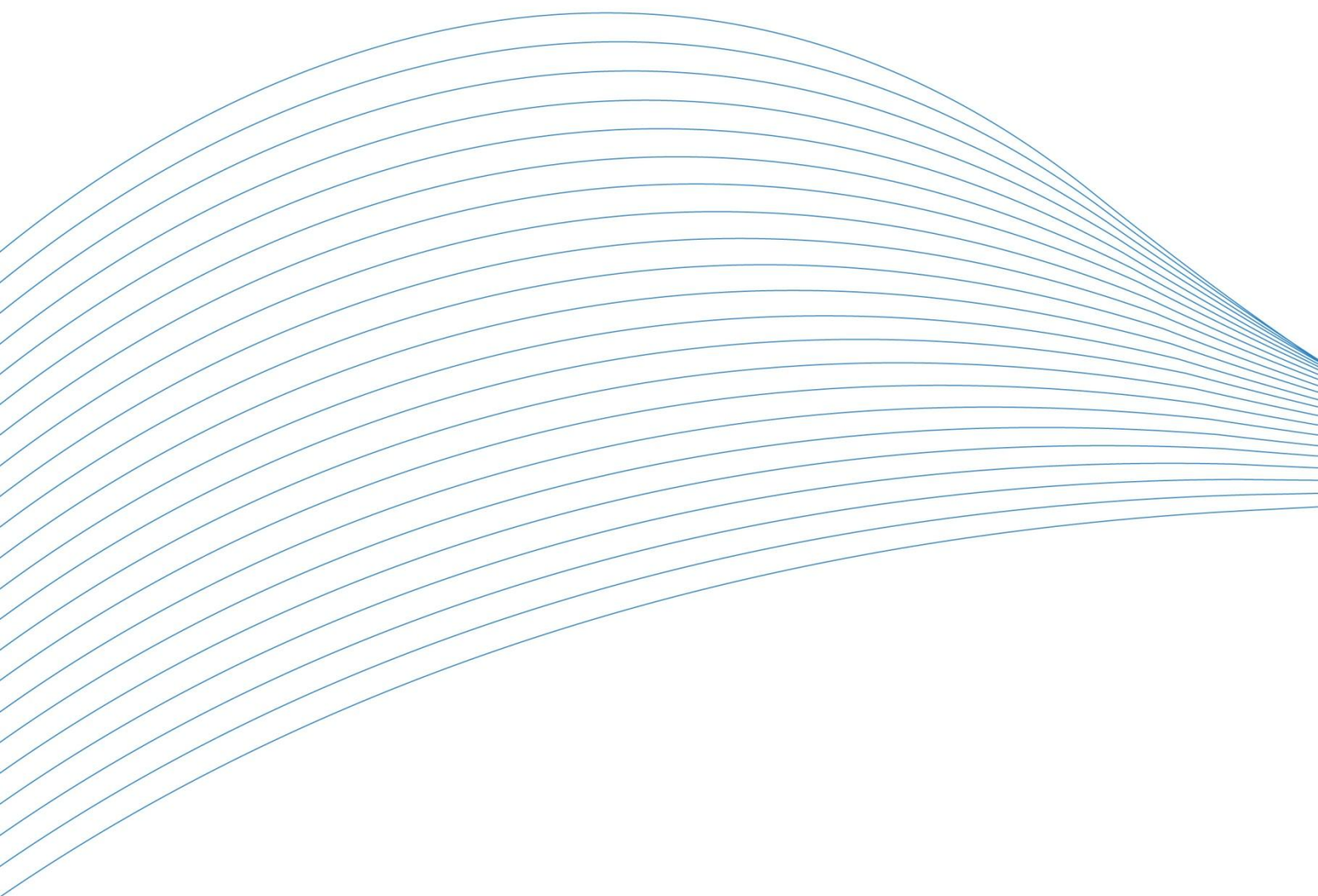
引脚	信号定义
1	GND
2	FAL#

6.7 J3 引脚分配

引脚	信号定义
1	GND
2	PRST#

6.7 J4 引脚分配

引脚	信号定义
1	+5V
2	PS-ON
3	PW-BT
4	+5VSB
5	FAL#



北京阿尔泰科技发展有限公司

服务热线：400-860-3335

邮编：100086

传真：010-62901157