

PCI8622 数据采集卡

硬件使用说明书



北京阿尔泰科技发展有限公司

产品研发部修订

目 录

第一章 功能概述	1
第一节、产品应用	1
第二节、AD 模拟量输入功能	1
第三节、DI 数字量输入功能	2
第四节、DO 数字量输出功能	2
第五节、CNT 定时/计数器功能	2
第六节、板卡外形尺寸	2
第七节、其他指标	2
第八节、产品安装核对表	2
第九节、安装指导	3
一、软件安装指导	3
二、硬件安装指导	3
第二章 元件布局图及简要说明	4
第一节、主要元件布局图	4
第二节、主要元件功能说明	4
一、信号输入输出连接器	4
二、电位器	4
三、物理 ID 拨码开关	4
四、状态灯	5
第三章 信号输入输出连接器	6
第一节、信号输入输出连接器定义	6
第二节、DI 数字量信号输入连接器定义	7
第三节、DO 数字量信号输出连接器定义	8
第四章 各种信号的连接方法	9
第一节、AD 模拟量输入的信号连接方法	9
一、AD 单端输入连接方式	9
二、AD 双端输入连接方式	9
第二节、DI 数字量输入的信号连接方法	10
第三节、DO 数字量输出的信号连接方法	10
第四节、时钟输入输出和触发信号连接方法	10
第五节、多卡同步的实现方法	10
第五章 数据格式、排放顺序及换算关系	12
第一节、AD 模拟量输入数据格式及码值换算	12
一、AD 双极性模拟量输入的数据格式	12
二、AD 单极性模拟量输入数据格式	12
第二节、AD 单通道与多通道采集时的数据排放顺序	12
一、单通道	12
二、多通道	12
第六章 各种功能的使用方法	14
第一节、AD 触发功能的使用方法	14
一、AD 内触发功能	14
二、AD 外触发功能	14
第二节、AD 内时钟与外时钟功能的使用方法	15
一、AD 内时钟功能	15

二、AD 外时钟功能.....	15
第三节、AD 连续与分组采集功能的使用方法.....	16
一、AD 连续采集功能.....	16
二、AD 分组采集功能.....	16
第七章 CNT 定时/计数器功能.....	20
第一节、功能概述.....	20
第二节、计数器方式.....	20
一、简单计数和时间测量功能.....	20
二、缓冲计数和时间测量功能.....	23
第三节、脉冲发生器方式.....	25
一、脉冲发生器输出类型.....	25
二、脉冲发生器功能.....	26
第八章 产品的应用注意事项、校准、保修.....	30
第一节、注意事项.....	30
第二节、AD 模拟量输入的校准.....	30
第三节、保修.....	30
附录 A: 各种标识、概念的命名约定.....	31

第一章 功能概述

信息社会的发展，在很大程度上取决于信息与信号处理技术的先进性。数字信号处理技术的出现改变了信息与信号处理技术的整个面貌，而数据采集作为数字信号处理的必不可少的前期工作在整个数字系统中起到关键性、乃至决定性的作用，其应用已经深入到信号处理的各个领域。实时信号处理、数字图像处理等领域对高速度、高精度数据采集卡的需求越来越大。ISA 总线由于其传输速度的限制而逐渐被淘汰。我公司推出的 PCI8622 数据采集卡综合了国内外众多同类产品的优点，以其使用的便捷、稳定的性能、极高的性价比，获得多家试用客户的一致好评，是一款真正具有可比性的产品，也是您理想的选择。

第一节、产品应用

本卡是一种基于 PCI 总线的数据采集卡，可直接插在 IBM-PC/AT 或与之兼容的计算机内的任一 PCI 插槽中，构成实验室、产品质量检测中心等各种领域的数据采集、波形分析和处理系统。也可构成工业生产过程监控系统。它的主要应用场合为：

- 电子产品质量检测
- 信号采集
- 过程控制
- 伺服控制

第二节、AD 模拟量输入功能

- ◆ 转换器类型：AD7663
- ◆ 输入量程(InputRange): $\pm 10V$ 、 $\pm 5V$ 、 $\pm 2.5V$ 、 $0\sim 10V$ 、 $0\sim 5V$
- ◆ 转换精度：16 位(Bit)
- ◆ 采样速率(Frequency): $1Hz\sim 250KHz$
说明：各通道实际采样速率 = 采样速率 / 采样通道数
分频公式：采样频率 = 主频 / 分频数，其中主频 = $40MHz$ ，32 位分频，分频数的取值范围：最低为 160，最高为 40000000
- ◆ 模拟输入通道总数：32 路单端，16 路双端
- ◆ 采样通道数：软件可选择，通过设置首通道(FirstChannel)和末通道(LastChannel)来实现的
说明：采样通道数 = $LastChannel - FirstChannel + 1$
- ◆ 通道切换方式：首末通道顺序切换
- ◆ 数据读取方式：非空(Npt)和半满(Half)查询方式、DMA 方式
- ◆ 存储器深度：8K 字（点）FIFO 存储器
- ◆ 存储器标志：非空 (Npt)、半满(Half)、溢出(Overflow)
- ◆ 异步与同步(ADMode): 可实现连续（异步）与分组(伪同步)采集
- ◆ 组间间隔(GroupInterval): 软件可设置，最小为采样周期($1/Frequency$)，最大为 $419430us$
- ◆ 组循环次数(LoopsOfGroup): 软件可设置，最小为 1 次，最大为 255 次
- ◆ 时钟源选项(ClockSource): 板内时钟和板外时钟软件可选
- ◆ 板内时钟输出频率：当前 AD 实际采样频率
- ◆ 触发模式(TriggerMode): 软件内部触发和硬件后触发（简称外触发）
- ◆ 触发类型(TriggerType): 数字边沿触发和脉冲电平触发
- ◆ 触发方向(TriggerDir): 负向、正向、正负向触发
- ◆ 触发源 (TriggerSource): DTR(数字触发信号)
- ◆ 触发源 DTR 输入范围：标准 TTL 电平
- ◆ AD 转换时间： $<10us$
- ◆ 程控放大器类型：默认为 AD8251，兼容 AD8250、AD8253

- ◆ 程控增益: 1、2、4、8 倍(AD8251)或 1、2、5、10 倍(AD8250)或 1、10、100、1000 倍(AD8253)
- ◆ 模拟输入阻抗: 10M Ω
- ◆ 放大器建立时间: 785nS(0.001%)(max)
- ◆ 非线性误差: ± 3 LSB(最大)
- ◆ 系统测量精度: 0.01%
- ◆ 工作温度范围: 0 $^{\circ}$ C \sim +50 $^{\circ}$ C
- ◆ 存储温度范围: -20 $^{\circ}$ C \sim +70 $^{\circ}$ C

第三节、DI 数字量输入功能

- ◆ 通道数: 16 路
- ◆ 电气标准: TTL 兼容
- ◆ 高电平的最低电压: 2V
- ◆ 低电平的最低电压: 0.8V

第四节、DO 数字量输出功能

- ◆ 通道数: 16 路
- ◆ 电气标准: CMOS 兼容
- ◆ 高电平的最低电压: 4.45V
- ◆ 低电平的最低电压: 0.5V

第五节、CNT 定时/计数器功能

- ◆ 最高时基为 20 MHz 的 16 位计数器/定时器
- ◆ 功能模式 (FunctionMode): 计数器 (包括简单计数和缓冲计数) 和脉冲发生器
- ◆ 时钟源 (CLK): 本地时钟 (620Hz \sim 20MHz) 和外部时钟 (最高频率为 20MHz)
- ◆ 门控 (GATE): 上升沿、下降沿、高电平和低电平
- ◆ 计数器输出 (OUT): 高电平、低电平
- ◆ 脉冲发生器输出 (OUT): 脉冲方式和占空比设定波形方式

第六节、板卡外形尺寸

131.7mm(长) x 102.5mm(宽)

第七节、其他指标

- ◆ 板载时钟振荡器: 40MHz

第八节、产品安装核对表

打开 PCI8622 板卡包装后, 你将会发现如下物品:

- 1、PCI8622 板卡一个
- 2、ART 软件光盘一张, 该光盘包括如下内容 :
 - a) 本公司所有产品驱动程序, 用户可在 PCI 目录下找到 PCI8622 驱动程序;
 - b) 用户手册 (pdf 格式电子文档);

第九节、安装指导

一、软件安装指导

在不同操作系统下安装PCI8622板卡的方法一致，在本公司提供的光盘中含有安装程序Setup.exe，用户双击此安装程序按界面提示即可完成安装。

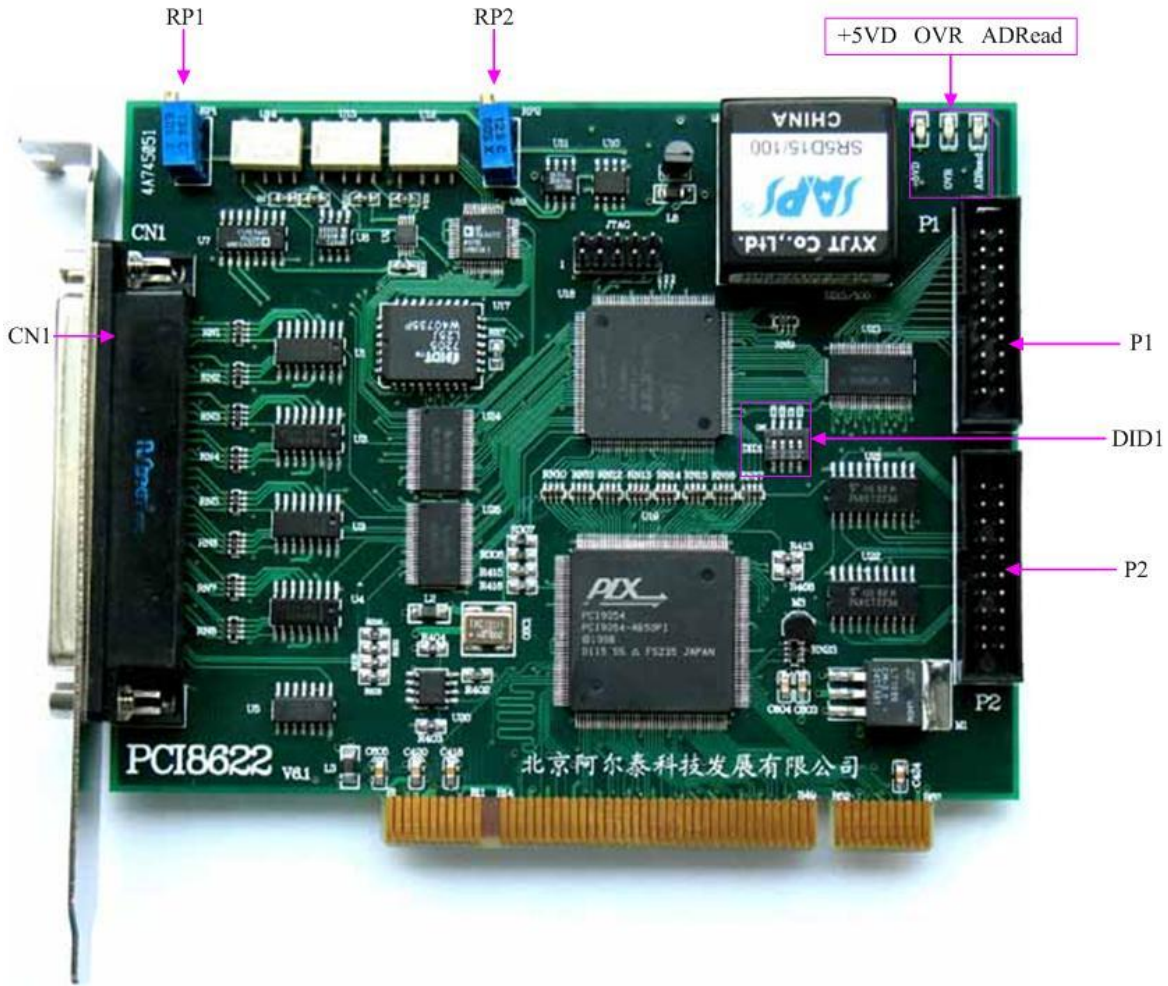
二、硬件安装指导

在硬件安装前首先关闭系统电源，待板卡固定后开机，开机后系统会自动弹出硬件安装向导，用户可选择系统自动安装或手动安装。

注意：不可带电插拔板卡。

第二章 元件布局图及简要说明

第一节、主要元件布局图



第二节、主要元件功能说明

请参考第一节中的布局图，了解下面各主要元件的大体功能。

一、信号输入输出连接器

CN1: 模拟信号输入连接器

P1: 开关量输入信号端口

P2: 开关量输出信号端口

以上连接器的详细说明请参考《[信号输入输出连接器](#)》章节。

二、电位器

RP1: AD 模拟量信号输入零点调节

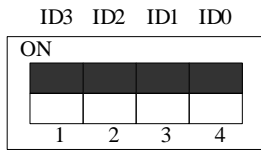
RP2: AD 模拟量信号输入满度调节

以上电位器的详细说明请参考《[产品的应用注意事项、校准、保修](#)》章节。

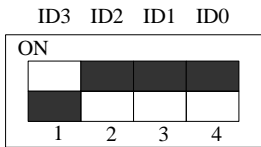
三、物理 ID 拨码开关

DID1: 设置物理ID号，当PC机中安装的多块PCI8622时，可以用此拨码开关设置每一块板卡的物理ID号，这样使得用户很方便的在硬件配置和软件编程过程中区分和访问每块板卡。下面四位均以二进制表示，拨码开关拨向“ON”，表示“1”，拨向另一侧表示“0”。如下列图中所示：位置“ID3”为高位，“ID0”为低位，图中黑色的位置表示开关的位置。（出厂的测试软件通常使用逻辑ID号管理设备，此时物理ID拨码开关无效。若您想在同一个系统中同时使用多个相同设备时，请尽可能使用物理ID。关于逻辑ID与物理ID的区别请参考软件

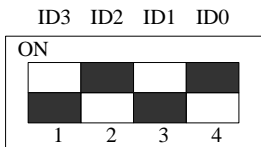
说明书《PCI8622S》的《设备对象管理函数原型说明》章节中“CreateDevice”和“CreateDeviceEx”函数说明部分)。



上图表示“1111”，则表示的物理ID号为15



上图表示“0111”，则代表的物理ID号为7



上图表示“0101”，则代表的物理ID号为5

下面以表格形式说明物理ID号的设置：

ID3	ID2	ID1	ID0	物理ID (Hex)	物理ID (Dec)
OFF (0)	OFF (0)	OFF (0)	OFF (0)	0	0
OFF (0)	OFF (0)	OFF (0)	ON (1)	1	1
OFF (0)	OFF (0)	ON (1)	OFF (0)	2	2
OFF (0)	OFF (0)	ON (1)	ON (1)	3	3
OFF (0)	ON (1)	OFF (0)	OFF (0)	4	4
OFF (0)	ON (1)	OFF (0)	ON (1)	5	5
OFF (0)	ON (1)	ON (1)	OFF (0)	6	6
OFF (0)	ON (1)	ON (1)	ON (1)	7	7
ON (1)	OFF (0)	OFF (0)	OFF (0)	8	8
ON (1)	OFF (0)	OFF (0)	ON (1)	9	9
ON (1)	OFF (0)	ON (1)	OFF (0)	A	10
ON (1)	OFF (0)	ON (1)	ON (1)	B	11
ON (1)	ON (1)	OFF (0)	OFF (0)	C	12
ON (1)	ON (1)	OFF (0)	ON (1)	D	13
ON (1)	ON (1)	ON (1)	OFF (0)	E	14
ON (1)	ON (1)	ON (1)	ON (1)	F	15

四、状态灯

+5VD: 5 伏数字电源指示灯。指示灯为亮状态表示板卡供电正常

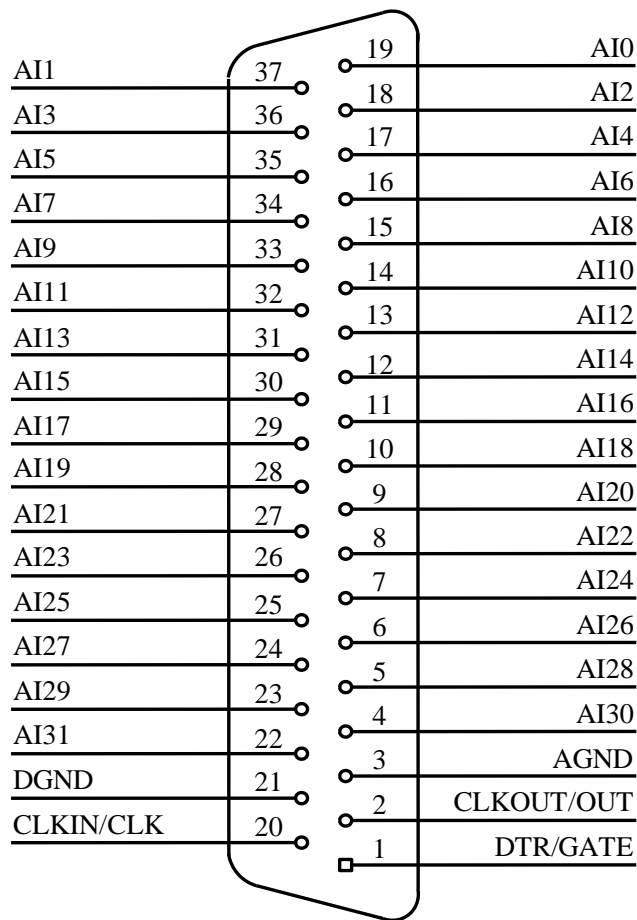
OVR: FIFO 溢出指示灯。指示灯为亮状态表示 FIFO 溢出

ADRead: 读 FIFO 指示灯。指示灯闪烁状态表示正在读 FIFO

第三章 信号输入输出连接器

第一节、信号输入输出连接器定义

关于 37 芯 D 型插头 CN1 的管脚定义（图形方式）



管脚说明：CLKIN/CLK、CLKOUT/OUT 和 DTR/GATE 三个管脚为复用管脚。当使用 AD 功能时，上述管脚功能分别作为 CLKIN、CLKOUT 和 DTR 使用；当使用定时/计数器功能时，上述管脚功能分别作为 CLK、OUT 和 GATE 使用，各管脚功能定义见下表：

AD部分相关管脚定义：

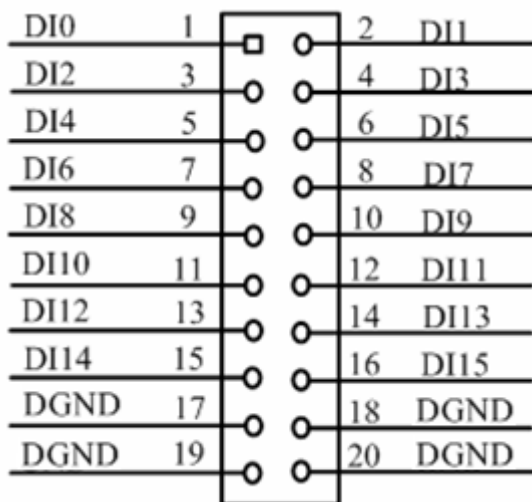
管脚信号名称	管脚特性	管脚功能定义	注释
AI0~AI31	Input	AD模拟量输入, 分别对应于32个模拟单端通道, 参考地为AGND	
AGND		模拟信号地, 当输入输出模拟信号时最好用它作为参考地	
DGND		数字信号地, 当输入输出数字信号时最好用它作为参考地	
CLKIN	Input	板外时钟输入, 参考地请使用DGND	
CLKOUT	Output	板内时钟输出, 只有允许时钟输出时为板内时钟输出, 否则作为CNT计数器的OUT输出。参考地请使用DGND	
DTR	Input	数字触发信号输入, 参考地请使用DGND	

CNT定时/计数器部分相关管脚定义：

管脚信号名称	管脚特性	管脚功能定义	注释
CLK	Input	定时/计数器时钟源输入，参考地请使用DGND。当计数时钟使用外部时钟时，计数时钟的频率范围为不超过20MHz。默认情况计数时钟为板内时钟LOCAL_CLK，频率范围为620Hz~20MHz	
OUT	Output	定时/计数器输出，只有禁止时钟输出时为计数器OUT输出，否则作为AD的时钟输出CLKOUT。默认下为计数器OUT输出，参考地请使用DGND	
GATE	Input	定时/计数器门控输入，参考地请使用DGND	
DGND		数字地，使用定时/计数器时建议使用数字地	

第二节、DI 数字量信号输入连接器定义

关于20芯插头P1的管脚定义(图片形式)



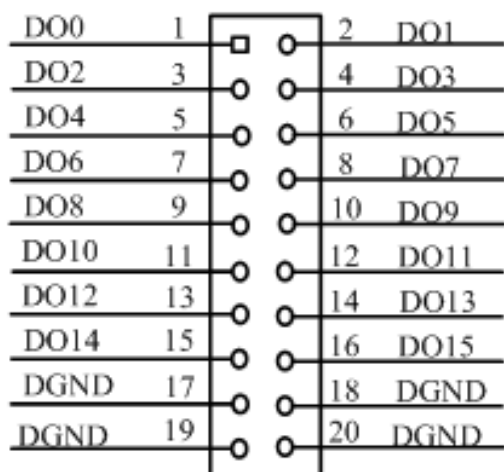
关于20芯插头P1的管脚定义(表格形式)

管脚信号名称	管脚特性	管脚功能定义
DI0~DI15	Input	数字量输入，其参考地请使用本连接器上的DGND
DGND	GND	数字地

注明：关于DI数字量信号的输入连接方法请参考《[DI数字量输入的信号连接方法](#)》章节。

第三节、DO 数字量信号输出连接器定义

关于20芯插头P2的管脚定义(图片形式)



关于20芯插头P2的管脚定义(表格形式)

管脚信号名称	管脚特性	管脚功能定义
DO0~DO15	Output	数字量输出，其参考地请使用本连接器上的DGND
DGND	GND	数字地

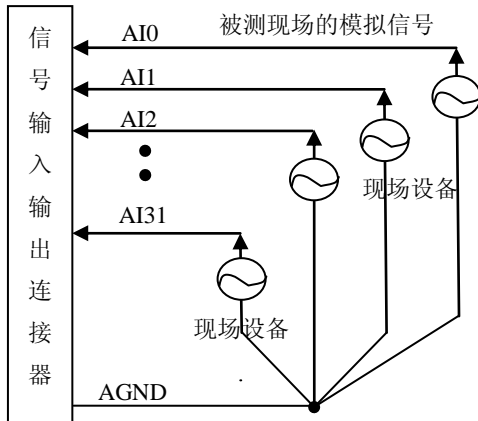
注明：关于DO数字量信号的输出连接方法请参考《[DO数字量输出的信号连接方法](#)》章节。

第四章 各种信号的连接方法

第一节、AD 模拟量输入的信号连接方法

一、AD 单端输入连接方式

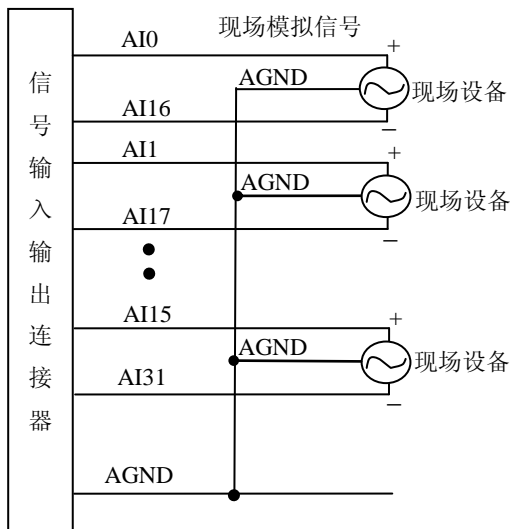
单端方式是指使用单个通道实现某个信号的输入，同时多个信号的参考地共用一个接地点。此种方式主要应用在干扰不大，通道数相对较多的场合。可按下图连接成模拟电压单端输入方式，32路模拟输入信号连接到AI0~AI31端，其公共地连接到AGND端。



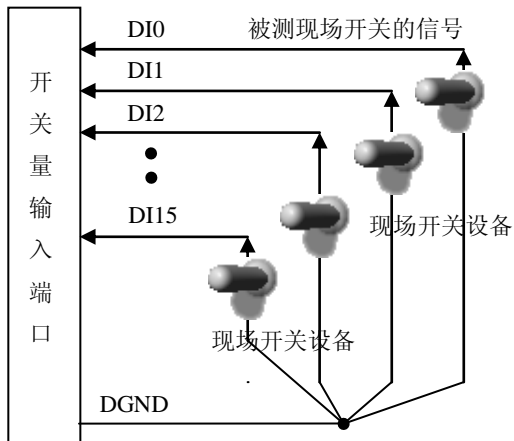
二、AD 双端输入连接方式

双端输入方式是指使用正负两个通路实现某个信号的输入，该方式也叫差分输入方式。此种方式主要应用在干扰较大，通道数相对较少的场合。单、双端方式的实现由软件设置，请参考PCI8622软件说明书。

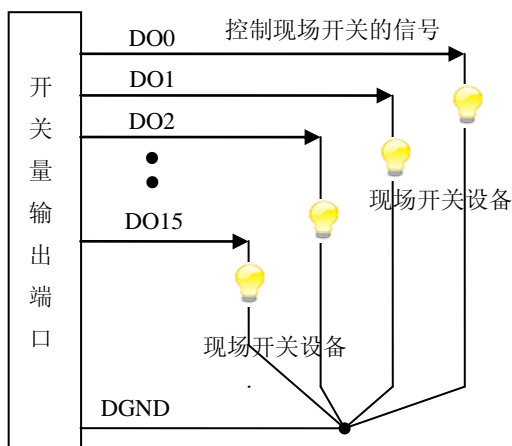
PCI8622板可按下图连接成模拟电压双端输入方式，可以有效抑制共模干扰信号，提高采集精度。16路模拟输入信号正端接到AI0~AI15端，其模拟输入信号负端接到AI16~AI31端，现场设备与PCI8622板共用模拟地AGND。



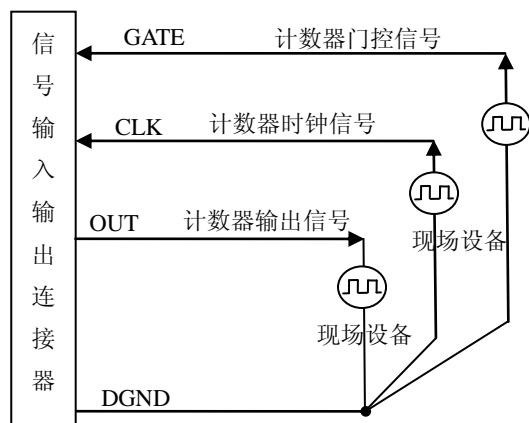
第二节、DI 数字量输入的信号连接方法



第三节、DO 数字量输出的信号连接方法



第四节、时钟输入输出和触发信号连接方法

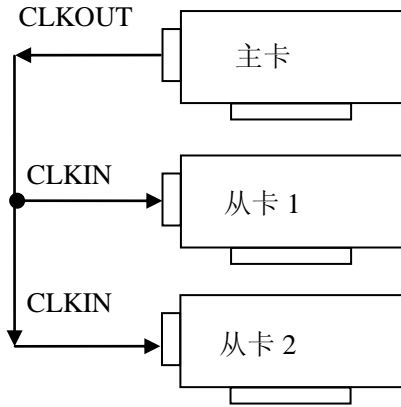


第五节、多卡同步的实现方法

PCI8622多卡同步可以有三种方案，第一：采用主从卡级联，第二：采用共同的外触发，第三：采用共同的外时钟。

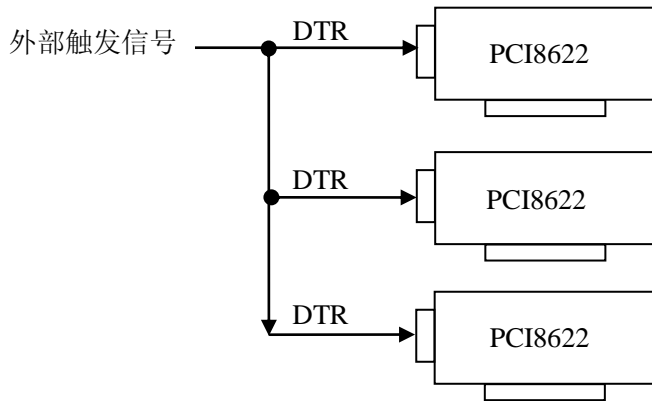
采用主从卡级联的方案时，主卡一般使用内时钟源模式,而从卡使用外时钟源模式，待主卡、从卡按相应的时钟源模式被初始化完成后，先启动所有从卡，由于主卡还没有被启动没有输出时钟信号，所以从卡进入等待状态，直到主卡被启动的同时所有的从卡被启动，即实现了多卡同步启动的功能。当您需要的采样通道

数大于一个卡的通道数时，您可考虑使用多卡级连的方式扩展通道数量。



多卡级联的连接方法

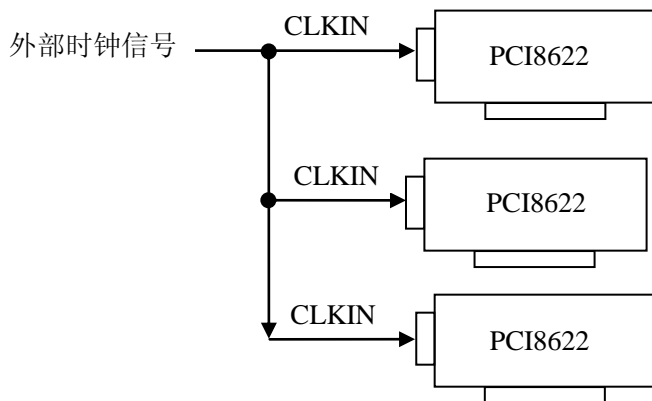
采用共同的外触发的方案时，设置所有的参数请保持一致。首先设置每块卡的硬件参数，并且都使用外触发（DTR），连接好要采集的信号，通过CN1接口的DTR管脚接入触发信号，然后点击“开始数据采集”按钮，这时采集卡并不采集，等待外部触发信号，当每块采集卡都进入等待外部触发信号的状态下，使用同一个外部触发信号同时启动AD转换，达到同步采集的效果。连接方法如下：



外触发同步采集的连接方法

注意：使用DTR时请使用内时钟模式

采用共同的外时钟的方案时，设置所有的参数请保持一致。首先设置每块卡的硬件参数，并且都使用外时钟，连接好要采集的信号，然后点击“开始数据采集”按钮，这时采集卡并不采集，等待外部时钟信号；当每块采集卡都进入等待外部时钟信号的状态下，接入外部时钟信号同时启动AD转换，达到同步采集的效果。连接方法如下：



外时钟同步采集的连接方法

第五章 数据格式、排放顺序及换算关系

第一节、AD 模拟量输入数据格式及码值换算

一、AD 双极性模拟量输入的数据格式

如下表所示:

输入电压值	AD原始码(二进制)	AD原始码(十六进制)	AD原始码(十进制)
正满度	1111 1111 1111 1111	FFFF	65535
正满度-1LSB	1111 1111 1111 1110	FFFE	65534
中间值+1LSB	1000 0000 0000 0001	8001	32769
中间值(零点)	1000 0000 0000 0000	8000	32768
中间值-1LSB	0111 1111 1111 1111	7FFF	32767
负满度+1LSB	0000 0000 0000 0001	0001	1
负满度	0000 0000 0000 0000	0000	0

注明: 当输入量程为 $\pm 10V$ 、 $\pm 5V$ 、 $\pm 2.5V$ 时, 即为双极性输入(输入信号允许在正负端范围变化), 下面以标准 C (即 ANSI C) 语法公式说明如何将原码数据换算成电压值:

$\pm 10V$ 量程: $\text{Volt} = (20000.00/65536) * (\text{ADBuffer}[0] \& 0xFFFF) - 10000.00;$

$\pm 5V$ 量程: $\text{Volt} = (10000.00/65536) * (\text{ADBuffer}[0] \& 0xFFFF) - 5000.00;$

$\pm 2.5V$ 量程: $\text{Volt} = (5000.00/65536) * (\text{ADBuffer}[0] \& 0xFFFF) - 2500.00;$

二、AD 单极性模拟量输入数据格式

如下表所示:

输入电压值	AD原始码(二进制)	AD原始码(十六进制)	AD原始码(十进制)
正满度	1111 1111 1111 1111	FFFF	65535
正满度-1LSB	1111 1111 1111 1110	FFFE	65534
中间值+1LSB	1000 0000 0000 0001	8001	32769
中间值	1000 0000 0000 0000	8000	32768
中间值-1LSB	0111 1111 1111 1111	7FFF	32767
零点+1LSB	0000 0000 0000 0001	0001	1
零点	0000 0000 0000 0000	0000	0

注明: 当输入量程为 $0\sim 10V$ 、 $0\sim 5V$ 时, 即为单极性输入(输入信号只允许在正端范围变化), 下面以标准 C (即 ANSI C) 语法公式说明如何将原码数据换算成电压值:

$0\sim 10V$ 量程: $\text{Volt} = (10000.00/65536) * (\text{ADBuffer}[0] \& 0xFFFF);$

$0\sim 5V$ 量程: $\text{Volt} = (5000.00/65536) * (\text{ADBuffer}[0] \& 0xFFFF);$

第二节、AD 单通道与多通道采集时的数据排放顺序

一、单通道

当采样通道总数 ($\text{ADPara.LastChannel} - \text{ADPara.FirstChannel} + 1$) 等于1时(即首通道等于末通道), 则为单通道采集。

二、多通道

当采样通道总数 ($\text{ADPara.LastChannel} - \text{ADPara.FirstChannel} + 1$) 大于1时(即首通道不等于末通道), 则为多通道采集(注意末通道必须大于或等于首通道)。

举例说明, 假设AD的以下硬件参数取值如下:

ADPara. FirstChannel = 0;

ADPara. LastChannel = 2;

第一个字属于通道AI0的第1个点,
第二个字属于通道AI1的第1个点,
第三个字属于通道AI2的第1个点,
第四个字属于通道AI0的第2个点,
第五个字属于通道AI1的第2个点,
第六个字属于通道AI2的第2个点,
第七个字属于通道AI0的第3个点,
第八个字属于通道AI1的第3个点,
第九个字属于通道AI2的第3个点.....

则采样的AD数据在ADBuffer[]缓冲区中的排放顺序为: 0、1、2、0、1、2、0、1、2、0、1、2.....其他情况依此类推。

第六章 各种功能的使用方法

第一节、AD 触发功能的使用方法

一、AD 内触发功能

在初始化AD时,若AD硬件参数ADPara.TriggerMode = PCI8622_TRIGMODE_SOFT时,则可实现内触发采集。在内触发采集功能下,调用StartDeviceProAD函数启动AD时,AD即刻进入转换过程,不等待其他任何外部硬件条件。也可理解为软件触发。

具体过程请参考以下图例,图中AD工作脉冲的周期由设定的采样频率(Frequency)决定。AD启动脉冲由软件接口函数StartDeviceProAD产生。

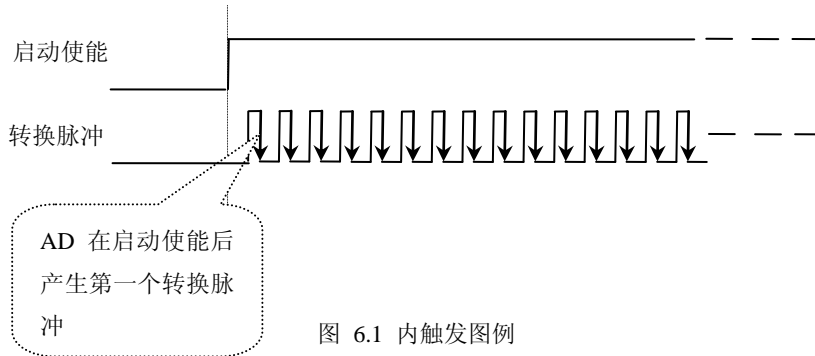


图 6.1 内触发图例

二、AD 外触发功能

在初始化AD时,若AD硬件参数ADPara.TriggerMode = PCI8622_TRIGMODE_POST时,则可实现外触发采集。在外触发采集功能下,调用StartDeviceProAD函数启动AD时,AD并不立即进入转换过程,而是要等待外部硬件触发源信号符合指定条件后才开始转换AD数据,也可理解为硬件触发。其外部硬件触发源信号由CN1中的DTR管脚输入提供。关于在什么条件下触发AD,由用户选择的触发类型(TriggerType)、触发方向(TriggerDir)共同决定。

触发信号为数字信号(TTL电平)时使用DTR触发,工作原理详见下文。触发类型分为边沿触发和脉冲触发:

(1)、边沿触发功能

ADPara.TriggerDir = PCI8622_TRIGDIR_NEGATIVE时,即选择触发方向为负向触发。即当DTR触发源信号由高电平变为低电平时(也就是出现下降沿信号)产生触发事件,AD即刻进入转换过程,其后续变化对AD采集无影响。

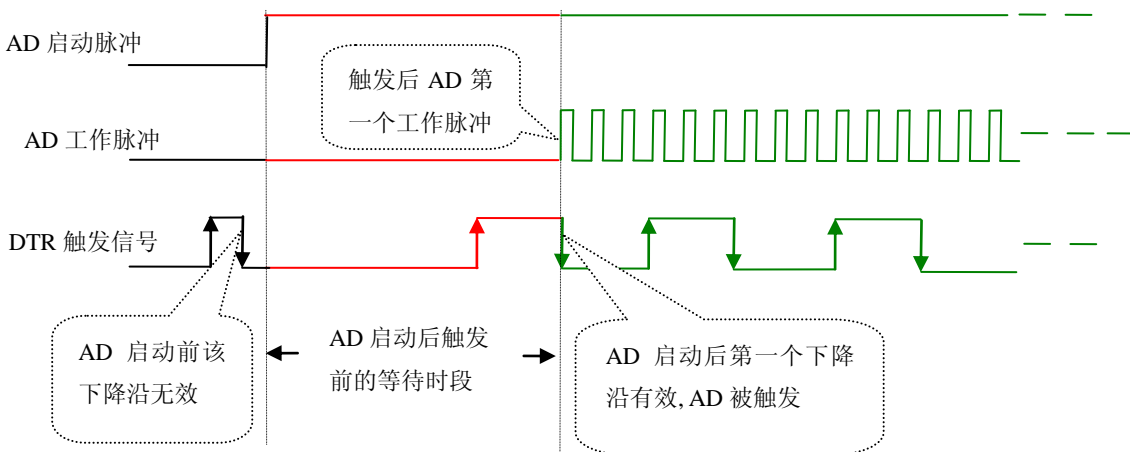


图 6.2 下降沿触发图例

ADPara.TriggerDir = PCI8622_TRIGDIR_POSITIVE时，即选择触发方向为正向触发。即当DTR触发源信号由低电平变为高电平时（也就是出现上升沿信号）产生触发事件，AD即刻进入转换过程，其后续变化对AD采集无影响。

ADPara.TriggerDir = PCI8622_TRIGDIR_POSIT_NEGAT时，即选择触发方向为上正负向触发。它的特点是只要DTR出现高低电平的跳变时（也就是出现上升沿或下降沿）产生触发事件。AD即刻进入转换过程，其后续变化对AD采集无影响。此项功能可应用在只要外界的某一信号变化时就采集的场合。

(2)、脉冲电平触发功能

ADPara.TriggerDir = PCI8622_TRIGDIR_NEGATIVE（负向触发）时，即选择触发方向为负向触发。当DTR触发信号为低电平时，AD进入转换过程，一旦触发信号为高电平时，AD自动停止转换，当触发信号再为低电平时，AD再次进入转换过程，即只转换触发信号为低电平时数据。

ADPara.TriggerDir = PCI8622_TRIGDIR_POSITIVE（正向触发）时，即选择触发方向为正向触发。当DTR触发信号为高电平时，AD进入转换过程，一旦触发信号为低电平时，AD自动停止转换，当触发信号再为高电平时，AD再次进入转换过程，即只转换触发信号为高电平时数据。

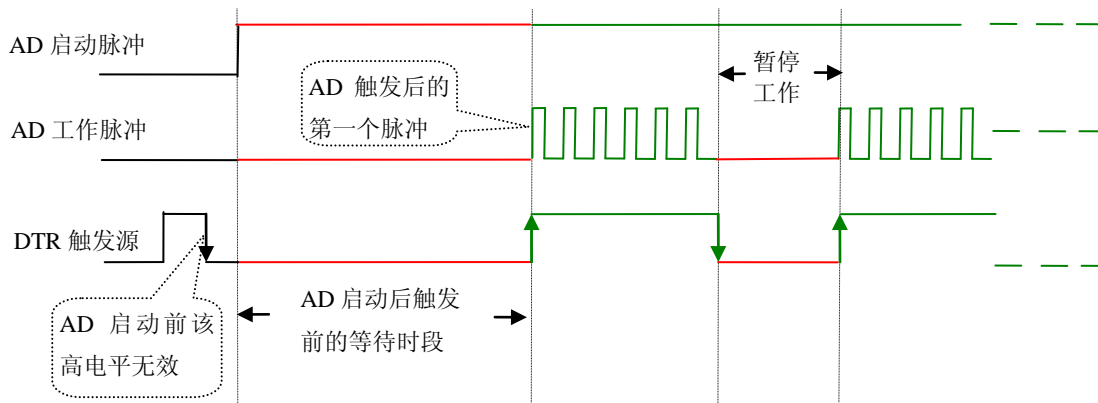


图 6.3 高电平触发图例

当ADPara.TriggerDir = PCI8622_TRIGDIR_POSIT_NEGAT时，即选择触发方向为正负向触发。它的原理与内部软件触发同理。

第二节、AD 内时钟与外时钟功能的使用方法

一、AD 内时钟功能

内时钟功能是指使用板载时钟振荡器经板载逻辑控制电路根据用户指定的分频数分频后产生的时钟信号去触发AD定时转换。要使用内时钟功能应在软件中置硬件参数ADPara.ClockSouce=PCI8622_CLOCKSRC_IN。该时钟的频率在软件中由硬件参数ADPara.Frequency决定。如Frequency = 100000，则表示AD以100000Hz的频率工作（即100KHz，10uS/点）。

二、AD 外时钟功能

外时钟功能是指使用板外的时钟信号来定时触发AD进行转换。该时钟信号由连接器CN1的CLKIN脚输入提供。板外的时钟可以是另外一块PCI8622的时钟输出（CN1的CLKOUT）提供，也可以是其他设备如时钟频率发生器等提供。要使用外时钟功能应在软件中置硬件参数ADPara.ClockSouce = PCI8622_CLOCKSRC_OUT。在连续采集模式下，AD转换的频率即为外时钟的频率；在分组采集模式下，由外时钟的上升沿触发新的一组开始采集，而AD转换的频率为板内时钟的频率（即硬件参数ADPara.Frequency决定的频率）。

第三节、AD 连续与分组采集功能的使用方法

一、AD 连续采集功能

连续采集（异步采集）功能是指AD在采样过程中两个通道间的采样时间相等，采集过程中不停顿，连续不间断的采集数据。

使用连续采集功能时相应的在软件中置硬件参数ADPara.ADMode = PCI8622_ADMODE_SEQUENCE。例如：在内时钟模式下，置采样频率ADPara.Frequency = 100000Hz（采样周期为10uS），则AD在10uS内转换完第一个通道的数据后下一个10uS紧接着转换第二个通道，也就是每两个通道的数据点间隔10uS，以此类推，见图6.3。

外部信号周期、频率计算公式

内时钟模式下：

$$\text{外部信号频率} = \text{AD采样频率} / (\text{一个信号周期的点数} \times \text{通道总数})$$

$$\text{外部信号周期} = 1 / \text{外部信号频率}$$

外时钟模式下：

$$\text{外部信号频率} = \text{外时钟频率} / (\text{一个信号周期的点数} \times \text{通道总数})$$

$$\text{外部信号周期} = 1 / \text{外部信号频率}$$

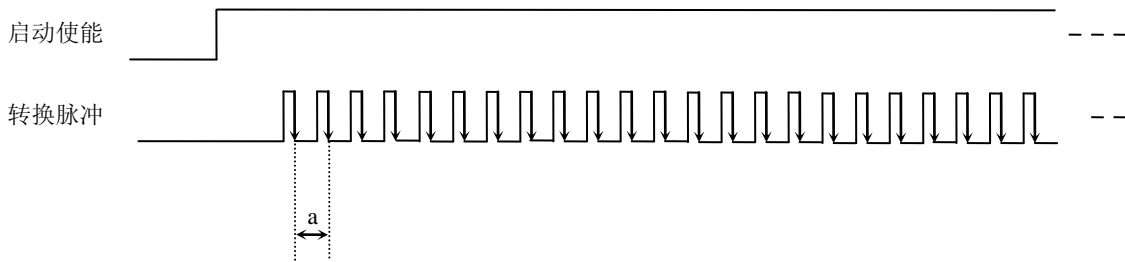


图 6.4 内时钟模式下的连续采集

说明： a—采样周期

二、AD分组采集功能

分组采集（伪同步采集）功能是指AD在采样过程中，组内各通道以内时钟的采样频率进行转换，每两组之间有一定的等待时间，这段时间称为组间间隔。组循环次数是指在同一组内每个通道循环采集的次数。在内时钟和固定频率的外时钟模式下，组与组之间的时间称为组周期。这种采集模式下的转换过程为：组内各通道转换完成后暂停一段时间（即组间间隔GroupInterval），再接着转换下一组，依次重复下去，所以称为分组采集。

该功能的应用目的是在相对较慢的采集频率下，尽可能保证各个通道间的时间差越小来实现更小的相位差，从而保证通道间的同步性，故亦称为伪同步采集功能。组内采样频率越高，组间间隔时间越长，信号相对同步性就越好。组内采样频率由ADPara.Frequency决定，组循环次数由ADPara.LoopsOfGroup决定，组间间隔由ADPara. GroupInterval决定。

在分组功能下分为内时钟模式与外时钟模式。在内时钟模式下，组周期由内时钟的采样周期、采样通道总数、组循环次数和组间间隔共同决定，每一个组周期AD就采集一组数据；在外时钟模式下，外时钟周期 ≥ 内时钟采样周期 × 采样通道总数 × 组循环次数 + AD芯片转换时间，由外时钟控制触发AD采集数据。外时钟模式分为固定频率外时钟模式和不固定频率外时钟模式。在固定频率外时钟模式下，组周期是外时钟的采样周期。

外部信号频率的计算公式如下：

内时钟模式下：

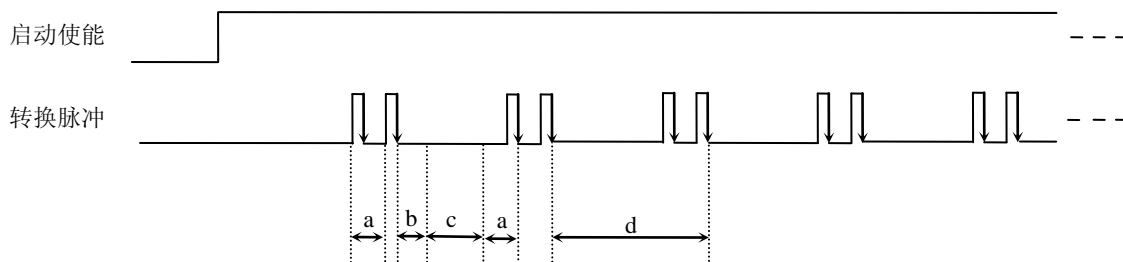
组周期 = 内时钟采样周期 × 采样通道总数 × 组循环次数 + AD芯片转换时间 + 组间间隔
 外部信号周期 = (信号周期点数 / 组循环次数) × 组周期
 外部信号频率 = 1 / 外部信号周期

外时钟模式下: (固定频率的外时钟)

组周期 = 外时钟周期
 外部信号周期 = (信号周期点数 / 组循环次数) × 组周期
 外部信号频率 = 1 / 外部信号周期

公式注释: 内时钟采样周期 = $1 / (\text{ADPara.Frequency})$
 采样通道总数 = $\text{ADPara.LastChannel} - \text{ADPara.FirstChannel} + 1$
 组循环次数 = $\text{ADPara.LoopsOfGroup}$
 AD芯片转换时间 = 见《AD模拟量输入功能》参数
 组间间隔 = $\text{ADPara.GroupInterval}$
 信号周期点数 = 在测试程序中以波形信号显示, 用鼠标测量一个信号周期的点数

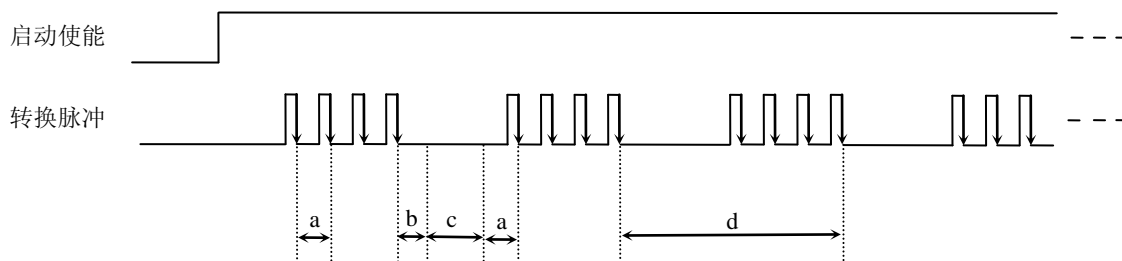
在内时钟模式下举例, 例如: 采集两个通道0、1, 那么0和1通道就组成一组。采样频率(Frequency) = 100000Hz (周期为10uS), 组循环次数为1, 组间间隔(GroupInterval)=50uS, 那么采集过程是先采集第一组数据, 包括0通道的一个数据和1通道的一个数据, 这两个数据分别用10uS, 转换完两个通道的数据需要20uS, 经过一个AD芯片的转换时间后AD自动停止进入等待状态直到50uS的组间间隔结束后, 便启动下一组, 开始转换0和1通道数据, 然后再进入等待状态, 就这样依次转换下去, 如下图所示:



内时钟模式下组循环次数为“1”的分组采集

说明: a—内时钟采样周期
 b—AD芯片转换时间
 c—组间间隔
 d—组周期

将组循环次数变为2, 那么, 采集过程是先采集第一组数据, 包括0通道的两个数据和1通道的两个数据, 转换的顺序为0、1、0、1, 这四个数据分别用10uS, 转换完两个通道的四个数据需要40uS, 经过一个AD芯片的转换时间后AD自动停止进入等待状态直到50uS的组间间隔结束后, 便启动下一组, 开始转换0和1通道数据, 然后再进入等待状态, 就这样依次转换下去, 如下图所示:



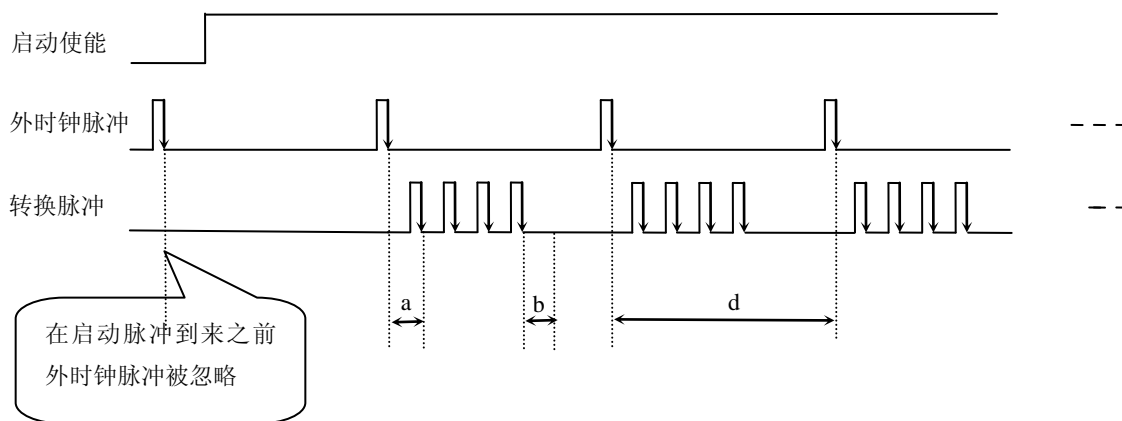
内时钟模式下组循环次数为“2”的分组采集

- 说明：
- a—内时钟采样周期
 - b—AD芯片转换时间
 - c—组间间隔
 - d—组周期

内时钟的分组采集规律以此类推。

在外时钟模式下，对外时钟的要求是： $\text{外时钟周期} \geq \text{内时钟采样周期} \times \text{采样通道总数} \times \text{组循环次数} + \text{AD芯片转换时间}$ ，否则在组内转换时间内出现的外时钟沿会被忽略掉。

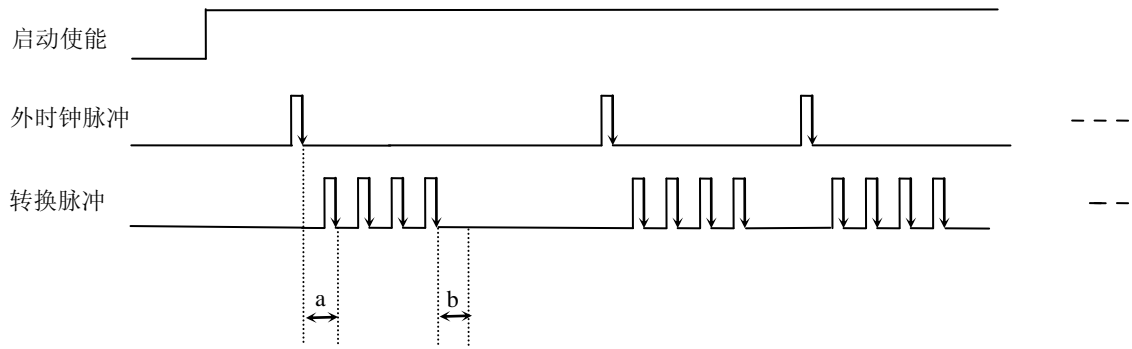
在固定频率外时钟模式下举例，例如：采集两个通道0、1，那么0和1通道就组成一组。采样频率(Frequency) = 100000Hz (周期为10uS)，组循环次数为2，那么，采集过程是先采集第一组数据，包括0通道的两个数据和1通道的两个数据，转换的顺序为0、1、0、1，这四个数据分别用10uS，转换完两个通道的四个数据需要40uS，经过一个AD芯片的转换时间后AD自动停止进入等待状态直到下一个外时钟的边沿触发AD进行下一组采集，这样依次转换下去，如下图所示：



固定频率外时钟模式下的分组

- 说明：
- a—内时钟采样周期
 - b—AD芯片转换时间
 - d—组周期（外时钟周期）

在不固定频率外时钟模式下举例，原理同固定频率外时钟模式下的分组。在这种模式下，可以由用户控制任意的通道和任意的数据个数。用户将控制信号接入本卡的时钟输入端 (CLKIN)，设定需要的采样通道和组循环次数。当有外时钟信号时就采集用户设定的一组数据。由于外时钟频率不固定，外时钟周期大小不一致，但要满足： $\text{外时钟周期} \geq \text{内时钟采样周期} \times \text{采样通道总数} \times \text{组循环次数} + \text{AD芯片转换时间}$ ，否则在组内转换时间内出现的外时钟沿会被忽略掉。



不固定频率外时钟模式下的分组

说明： a—内时钟采样周期
b—AD芯片转换时间

第七章 CNT 定时/计数器功能

第一节、功能概述

PCI8622 的定时/计数器专为满足测量应用的计数和定时要求而设计，具有通用、现成的定时/计数器元件所无法达到的功能。定时/计数器设备提供多种测量解决方案，包括测量多个与时间相关的量、事件计数或累加。PCI8622 的定时/计数器是 16 位计数器，通常用作复杂测量系统中执行关键定时和同步功能的组件。按工作模式可分为定时脉冲发生器和计数器方式，计数器方式包括简单计数和缓冲计数。在计数器模式下，选择禁止缓冲计数时为简单计数，选择允许缓冲计数时为缓冲计数。每种模式都有多种门控方式选择，适应于以下方面：

- ◆ 频率测量
- ◆ 边缘或事件计数 (累加)
- ◆ 条件计数
- ◆ 脉冲宽度测量
- ◆ 事件的时间标注
- ◆ 频率生成
- ◆ 脉冲序列生成和脉冲宽度调制 (PWM)

计数器的 OUT 输出在上电时保持为低电平。用户可以根据需要通过改变“计数器输出电平方向”（软件参数 OutputDir）来选择计数器停止计数时是低电平还是高电平。默认设置计数器停止计数时为低电平。

注意本章节中提到的 CLK、GATE、OUT 均为 CN1 连接器中的相应管脚，具体定义请参考《[信号输入输出连接器](#)》一章。

本计数器捕获门控边沿是按 40M 捕获的。

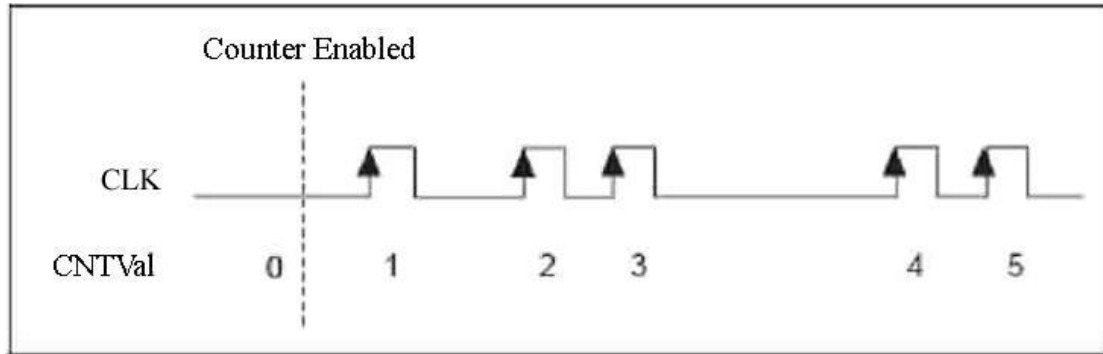
第二节、计数器方式

在计数器功能模式下OUT输出在工作方式下具有相同的规律：均作加“1”操作，当计数值达到65535时溢出，溢出标志为“1”，用户可以选择溢出后“停止计数”或“继续计数”，选择“停止计数”时，溢出后计数值保持65535，计数器OUT输出保持高电平；选择“继续计数”时，溢出后计数器才从初值开始加“1”计数，OUT输出高电平，第二次溢出时，OUT输出低电平，以此类推。默认情况下为“停止计数”。

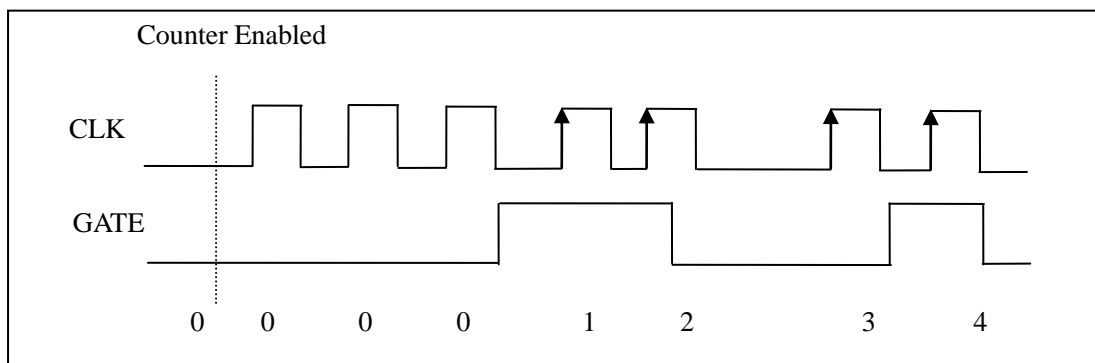
计数初值由CNTVal参数控制，缓冲计数时由WidthVal保存缓存计数值，该参数设置由函数SetDeviceCNT实现。

一、简单计数和时间测量功能

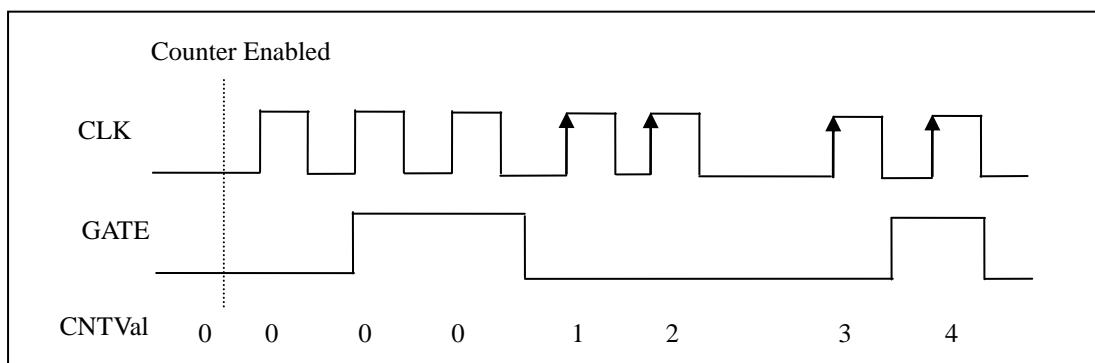
方式 0：不使用门控信号



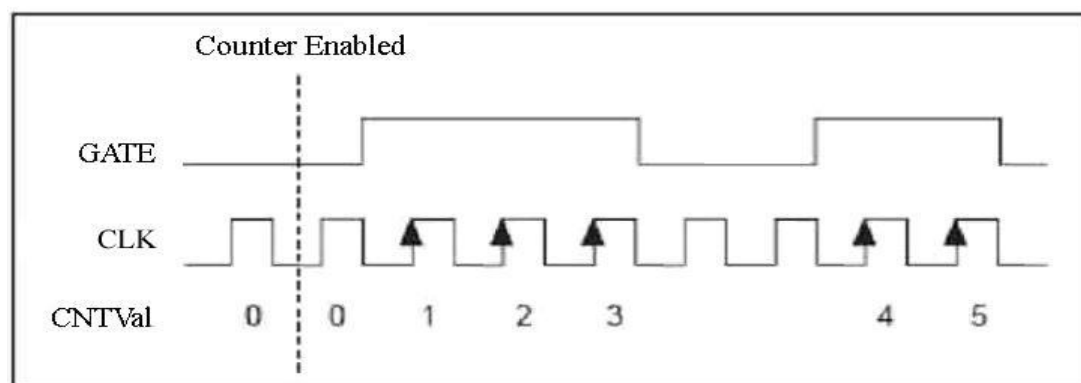
当用户写入初值并允许计数后，每当CLK上发生一个上边沿时，计数器便从初值开始加“1”计数，以此类推。

方式 1: GATE 上边沿触发计数, 后续边沿无效

当用户写入初值并允许计数后, 只有当GATE由低变为高即产生一个上边沿时, 计数器才从初值开始对CLK的上边沿进行加“1”计数, 后续GATE变化无效, 以此类推。此方式下, 相当于使用GATE门上的第一个上边沿作为计数器的启动信号。

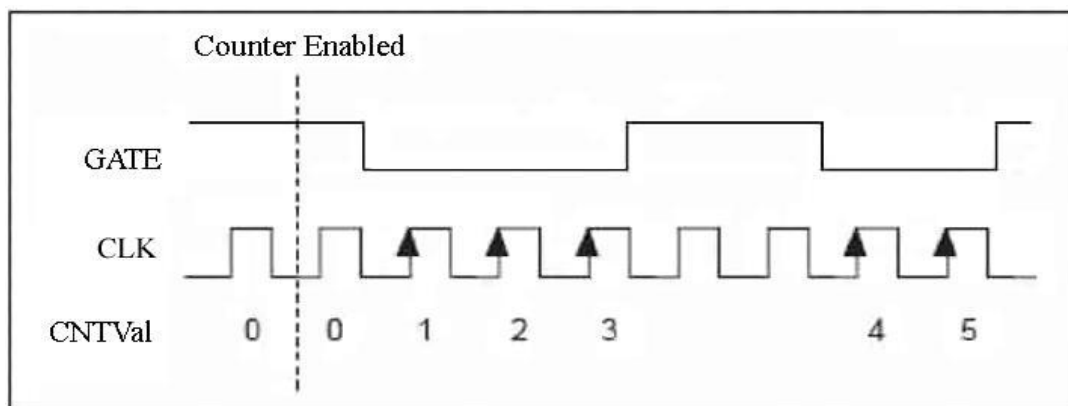
方式 2: GATE 下边沿触发计数, 后续边沿无效

当用户写入初值并允许计数后, 只有当GATE由高变为低即产生一个下边沿时, 计数器才从初值开始对CLK的上边沿进行加“1”计数, 后续GATE变化无效, 以此类推。此方式下, 相当于使用GATE门上的第一个下边沿作为计数器的启动信号。

方式 3: 高电平有效

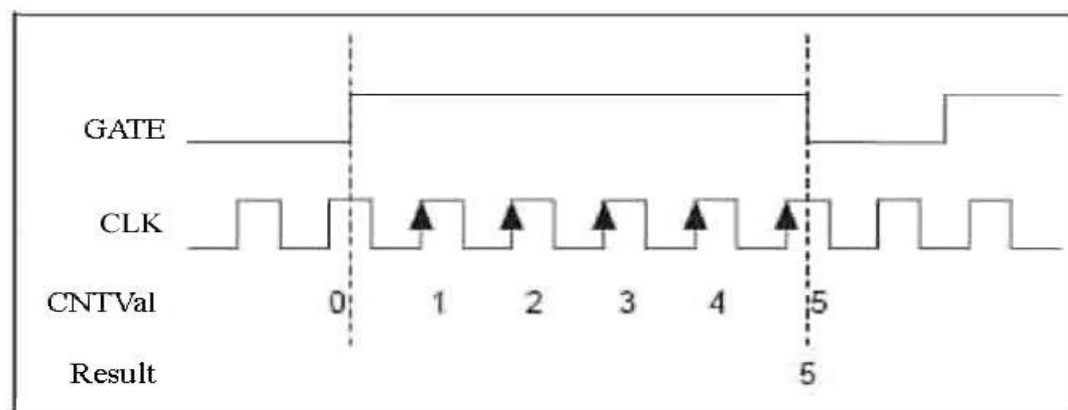
当用户写入初值并允许计数后, 当 GATE 为高电平时, 计数器才从初值开始对 CLK 的上边沿进行加“1”计数, 当 GATE 为低电平时, 停止计数且计数值保持不变, 若 GATE 再为高时, 接着前面保持的计数值继续加“1”计数, 以此类推。此项功能用于有单边条件的计数。

方式 4: 低电平有效



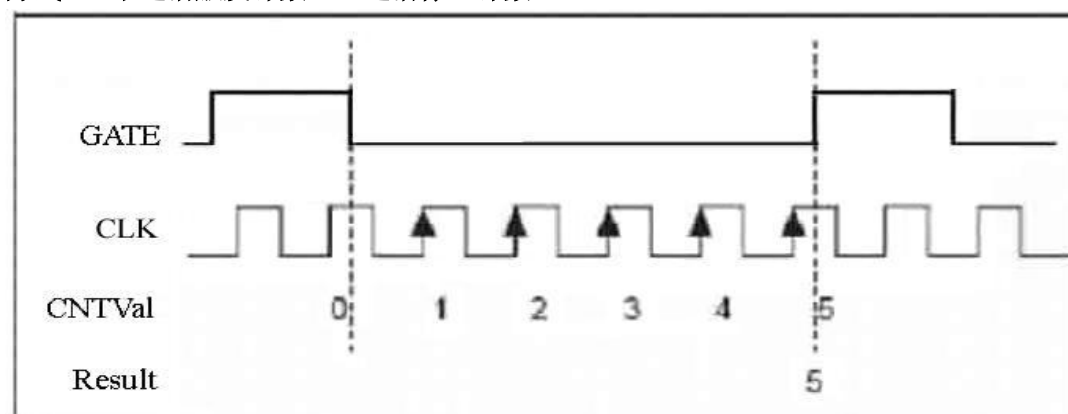
当用户写入初值并允许计数后, 当 GATE 为低电平时, 计数器才从初值开始对 CLK 的上边沿进行加“1”计数, 当 GATE 为高电平时, 停止计数且计数值保持不变, 若 GATE 再为低时, 接着前面保持的计数值继续加“1”计数, 以此类推。此项功能用于有单边条件的计数。

方式 5: 上边沿触发计数、下边沿停止计数



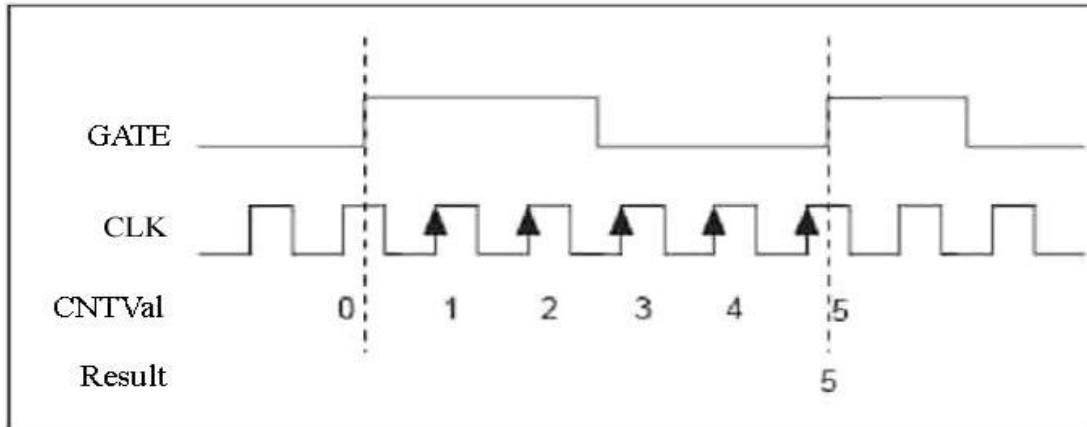
当用户写入初值并允许计数后, 当 GATE 产生上边沿时, 计数器才从初值开始对 CLK 的上边沿进行加“1”计数, 直到 GATE 产生下边沿时停止计数。GATE 后续变化无效。此项功能用于测量正脉冲的宽度。

方式 6: 下边沿触发计数、上边沿停止计数



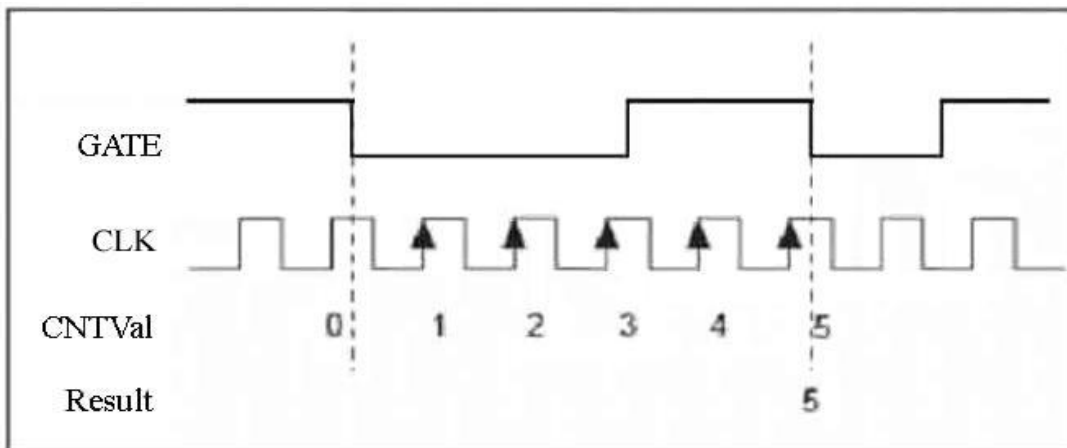
当用户写入初值并允许计数后, 当 GATE 产生下降沿时, 计数器才从初值开始对 CLK 的上边沿进行加“1”计数, 直到 GATE 产生上升沿时停止计数。GATE 后续变化无效。此项功能用于测量负脉冲的宽度。应将被测信号接入 CN1 的 GATE 脚, 时钟基准信号可以从 CN1 的 CLK 脚输入 (也可选用本地时钟 LOCAL_CLK), 建议在保证计数器不溢出的情况下尽可能使用较高的时钟基准以提高测量精度。

方式 7: 上边沿触发计数, 下一个上边沿停止计数



当用户写入初值并允许计数后,当 GATE 产生上升沿时,计数器才从初值开始对 CLK 的上边沿进行加“1”计数,直到 GATE 再次产生上升沿时停止计数。GATE 后续变化无效。此项功能用于测量脉冲的整周期宽度。

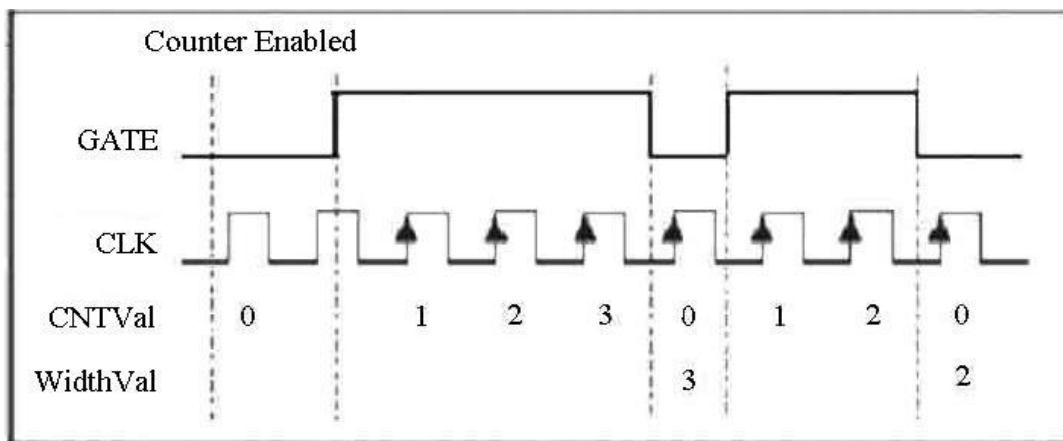
方式 8: 下边沿触发计数, 下一个下边沿停止计数



当用户写入初值并允许计数后,当 GATE 产生下降沿时,计数器才从初值开始对 CLK 的上边沿进行加“1”计数,直到 GATE 再次产生下降沿时停止计数。GATE 后续变化无效。此项功能用于测量脉冲的整周期宽度。

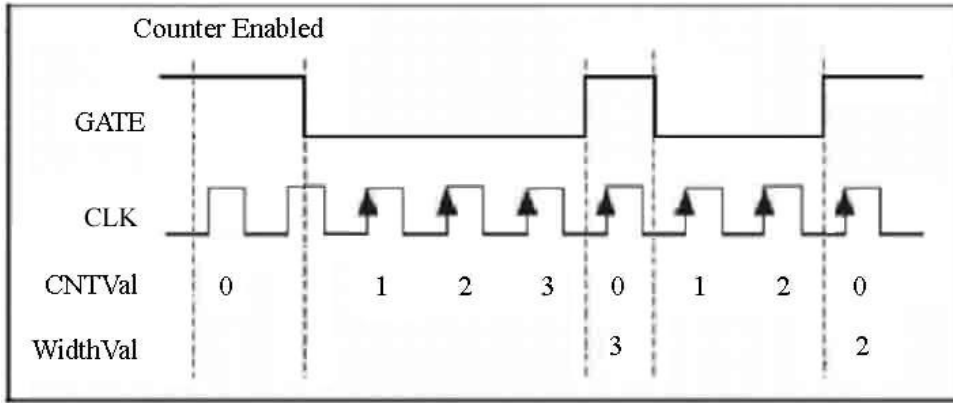
二、缓冲计数和时间测量功能

方式 3: 高电平有效



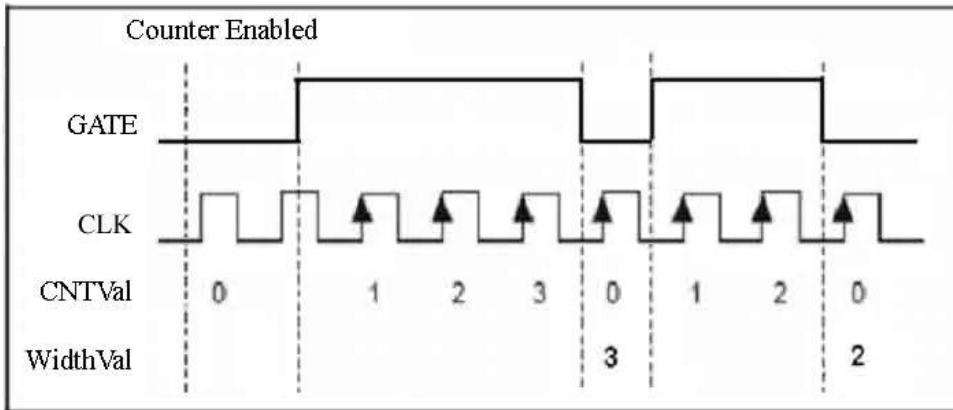
当用户允许计数后,则GATE为高电平时,计数器从0开始对CLK的上边沿进行加“1”计数,当GATE变为低电平时,锁存计数值到缓冲寄存器中,以供用户读出,同时清除计数值。当GATE再变为高电平时,计数器从0开始加“1”计数,变为低时锁存计数值到缓冲寄存器,依此类推。

方式 4: 低电平有效



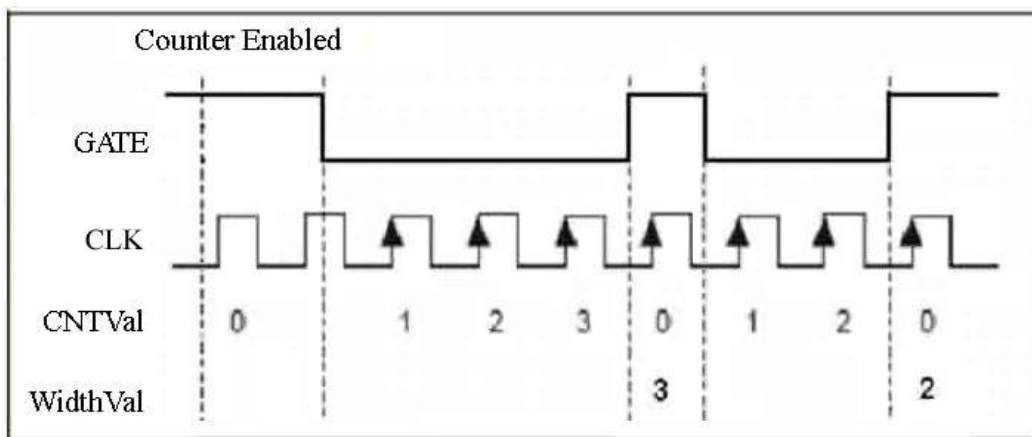
当用户允许计数后, 当GATE为低电平时, 计数器从0开始对CLK的上边沿进行加“1”计数, 当GATE变为高电平时, 锁存计数值到缓冲寄存器中, 以供用户读出, 同时清除计数值。当GATE再变为低电平时, 计数器从0开始加“1”计数, 变为高时锁存计数值到缓冲寄存器, 依此类推。

方式 5: 上边沿触发计数、下边沿停止计数



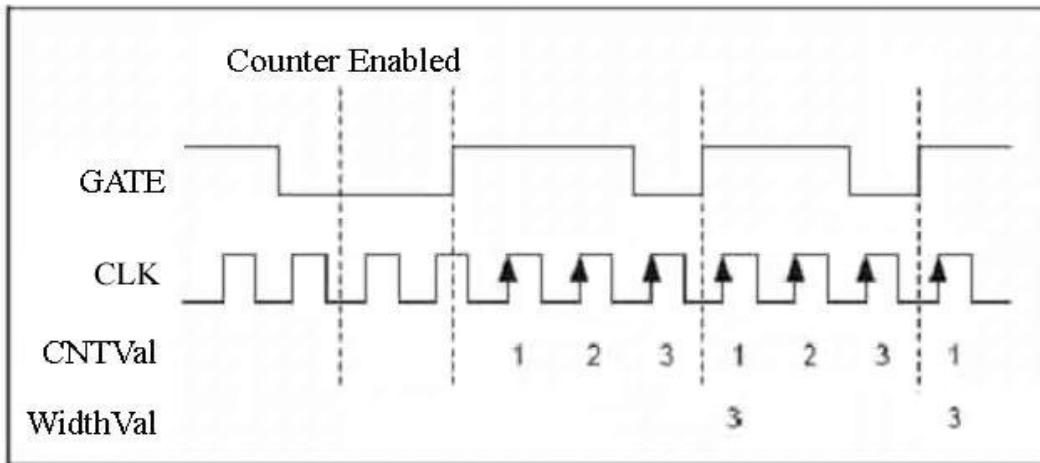
当用户允许计数后, 当GATE产生上边沿时, 计数器从0开始对CLK的上边沿进行加“1”计数, 当GATE产生下边沿时, 锁存计数值到缓冲寄存器中, 以供用户读出, 同时清除计数值。当GATE再产生上边沿时, 计数器从0开始加“1”计数, 下边沿时锁存计数值到缓冲寄存器, 依此类推。

方式 6: 下边沿触发计数、上边沿停止计数



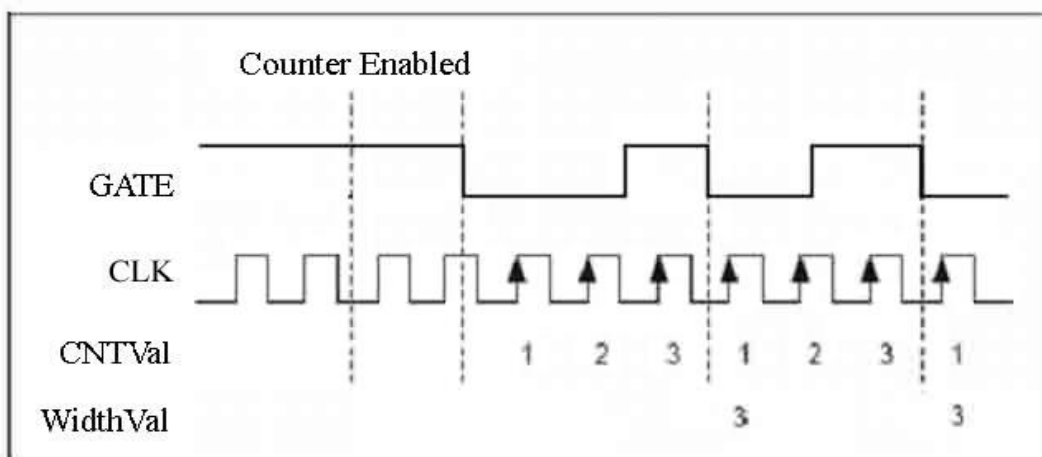
当用户允许计数后, 当GATE产生下降沿时, 计数器从0开始对CLK的上边沿进行加“1”计数, 当GATE产生上升沿时, 锁存计数值到缓冲寄存器中, 以供用户读出, 同时清除计数值。当GATE再产生下降沿时, 计数器从0开始加“1”计数, 上升沿时锁存计数值到缓冲寄存器, 依此类推。

方式 7: 上边沿触发计数, 下一个上边沿停止计数



当用户允许计数后, 当GATE产生上边沿时, 计数器从0开始对CLK的上边沿进行加“1”计数, 当GATE再次产生上边沿时, 锁存计数值到缓冲寄存器中, 以供用户读出, 同时计数器从0开始重新计数; 当遇到GATE产生上边沿时, 再锁定当前计数值到缓冲寄存器中, 同时计数器从0开始重新计数, 依此类推。

方式 8: 下边沿触发计数, 下一个下边沿停止计数



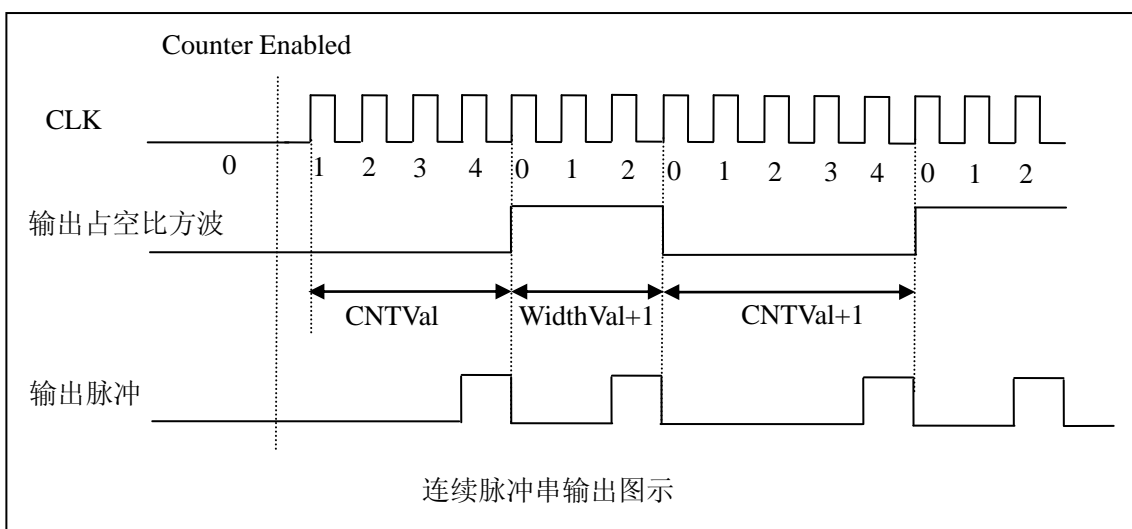
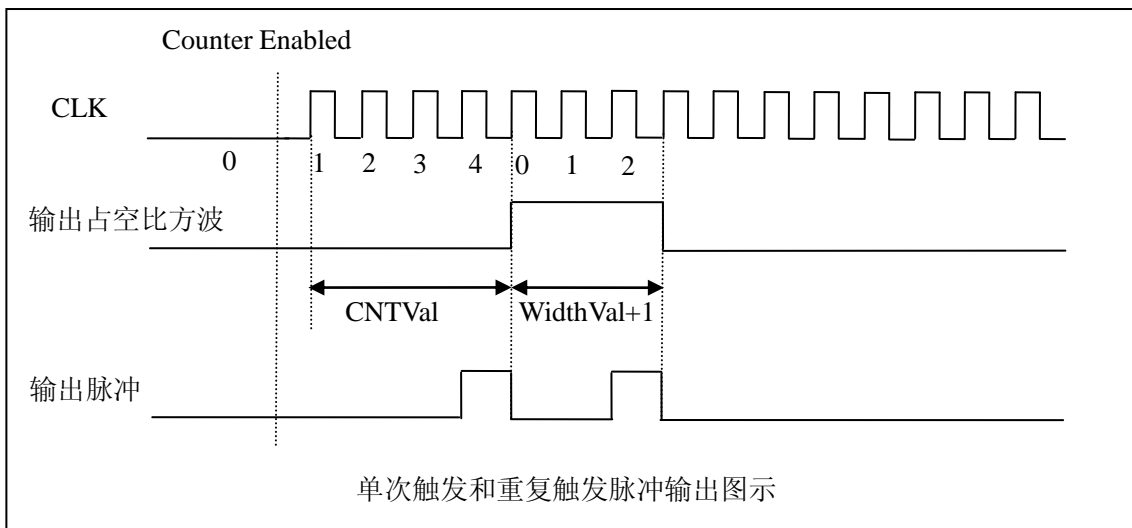
当用户允许计数后, 当GATE产生下降沿时, 计数器从0开始对CLK的上边沿进行加“1”计数, 当GATE再次产生下降沿时, 锁存计数值到缓冲寄存器中, 以供用户读出, 同时计数器从0开始重新计数; 当遇到GATE产生下降沿时, 再锁定当前计数值到缓冲寄存器中, 同时计数器从0开始重新计数, 依此类推。

第三节、脉冲发生器方式

一、脉冲发生器输出类型

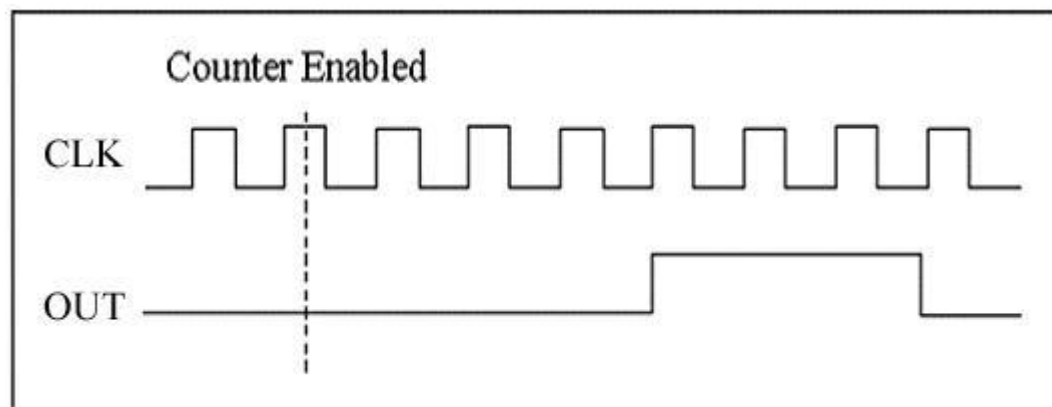
脉冲发生器方式下 OUT 输出类型分为占空比方波和脉冲, 需要设置两个数值, 即计数初值(CNTVal)和脉冲宽度(WidthVal), 计数初值(CNTVal)设置的是输出低电平的持续时间; 脉冲宽度(WidthVal)设置的是输出高电平的持续时间。每个计数时间基准由 CLK 的脉冲周期决定。这两个参数是由软件上函数 SetDeviceCNT 设置, 脉冲发生器输出分为单次触发脉冲输出 (方式 0~2)、重复触发脉冲输出 (方式 3~4) 和连续脉冲串输出 (方式 5~8)。

设计计数初值(CNTVal)=4, 脉冲宽度(WidthVal)=2



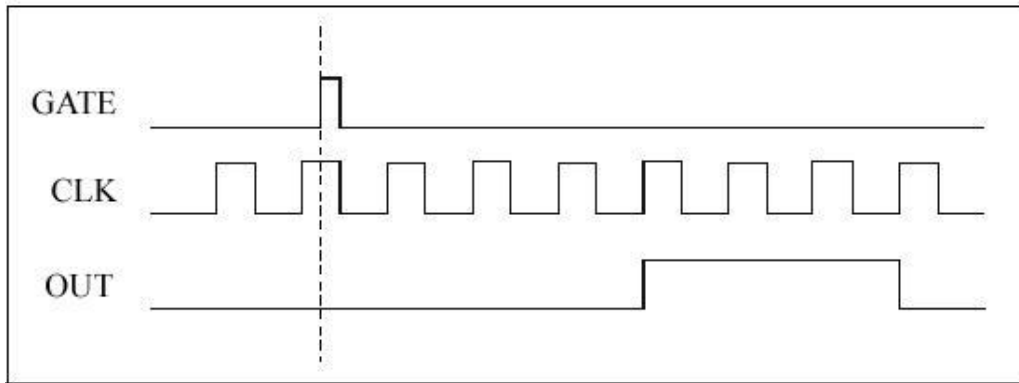
二、脉冲发生器功能

方式 0: 不使用 GATE 的单个脉冲发生



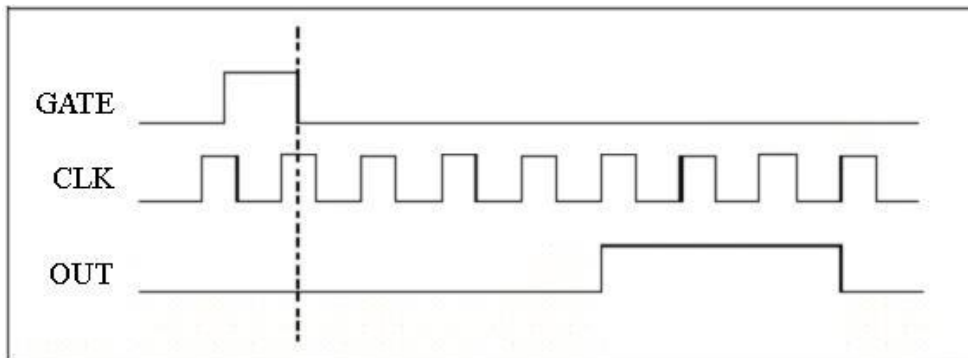
当用户写入指定的计数初值和脉冲宽度,并允许计数后,发生器的输出OUT便会进入一个低电平延时过程,延时时间由用户写入的计数初值参数决定,延时结束后便会输出一个高电平,高电平的延时时间由用户写入的脉冲宽度参数决定,之后,输出一直保持为低电平。此方式相当于由用户软件启动一个脉冲的发生。

方式 1: GATE 上边沿单次触发脉冲发生



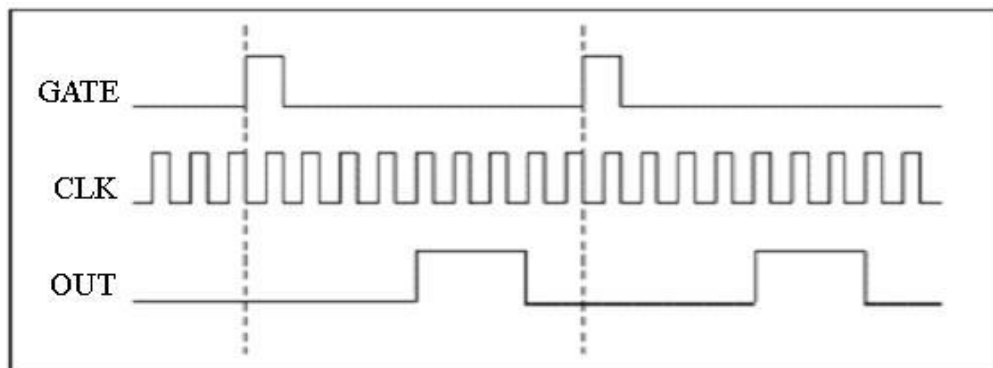
当用户写入指定的计数初值和脉冲宽度并允许计数后，当GATE有一个上边沿时，发生器的输出OUT便会进入一个低电平延时过程，延时时间由用户写入的计数初值参数决定，延时结束后便会输出一个高电平，高电平的延时时间由用户写入的脉冲宽度参数决定，之后，输出一直保持为低电平，其间GATE的其他边沿无效，后续边沿也无效。此方式相当于由外界硬件条件的上边沿启动一个脉冲的发生。

方式 2: GATE 下边沿单次触发脉冲发生

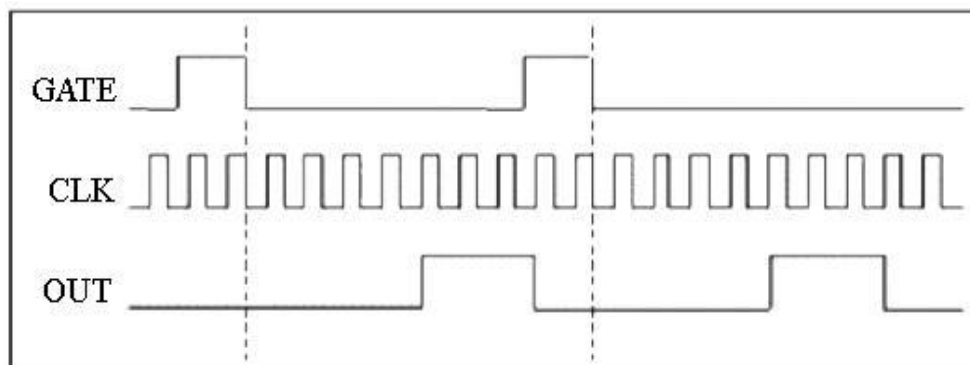


当用户写入指定的计数初值和脉冲宽度，并允许计数后，当GATE有一个下边沿时，发生器的输出OUT便会进入一个低电平延时过程，延时时间由用户写入的计数初值参数决定，延时结束后便会输出一个高电平，高电平的延时时间由用户写入的脉冲宽度参数决定，之后，输出一直保持为低电平，其间GATE的其他边沿无效，后续边沿也无效。此方式相当于由外界硬件条件的下边沿启动一个脉冲的发生。

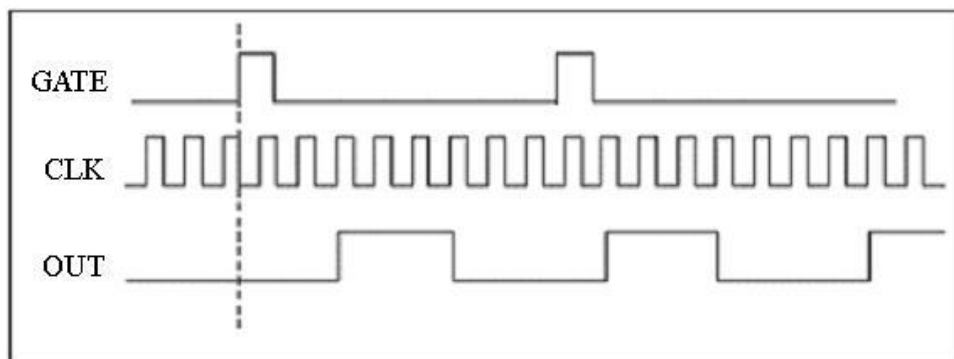
方式 3: GATE 上边沿重复触发脉冲发生



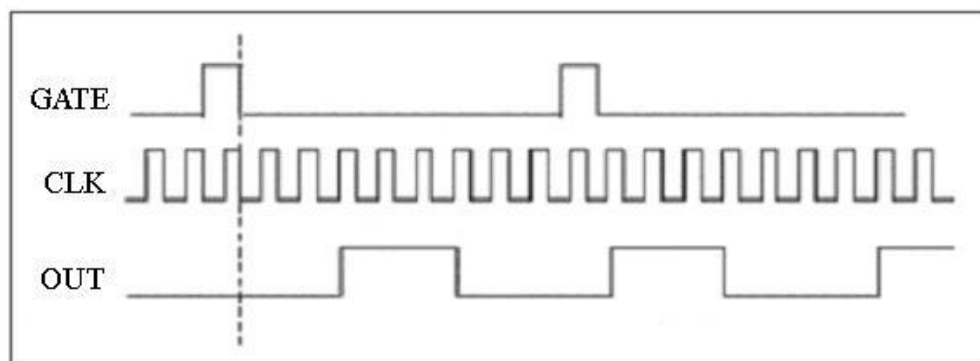
这种方式类似于方式1，只是要重复受到GATE的控制。当用户写入指定的计数初值和脉冲宽度，并允许计数后，当GATE有一个上边沿时，发生器的输出OUT便会进入一个低电平延时过程，延时时间由用户写入的计数初值参数决定，延时结束后便会输出一个高电平，高电平的延时时间由用户写入的脉冲宽度参数决定，其间GATE的其他边沿无效。之后，输出一直保持为低电平。此后若再遇到GATE有上边沿，则又进入下一个脉冲输出。以此类推。此方式相当于由外界硬件条件的每个上边沿不断启动一个脉冲的发生。

方式 4 : GATE 下边沿重复触发脉冲发生

这种方式类似于方式2，只是要重复受到GATE的控制。当用户写入指定的计数初值和脉冲宽度，并允许计数后，当GATE有一个下边沿时，发生器的输出OUT便会进入一个低电平延时过程，延时时间由用户写入的计数初值参数决定，延时结束后便会输出一个高电平，高电平的延时时间由用户写入的脉冲宽度参数决定，其间GATE的其他边沿无效。之后，输出一直保持为低电平。若再遇到GATE有下边沿，则又进入下一个脉冲输出。以此类推。此方式相当于由外界硬件条件的每个下边沿不断启动一个脉冲的发生。

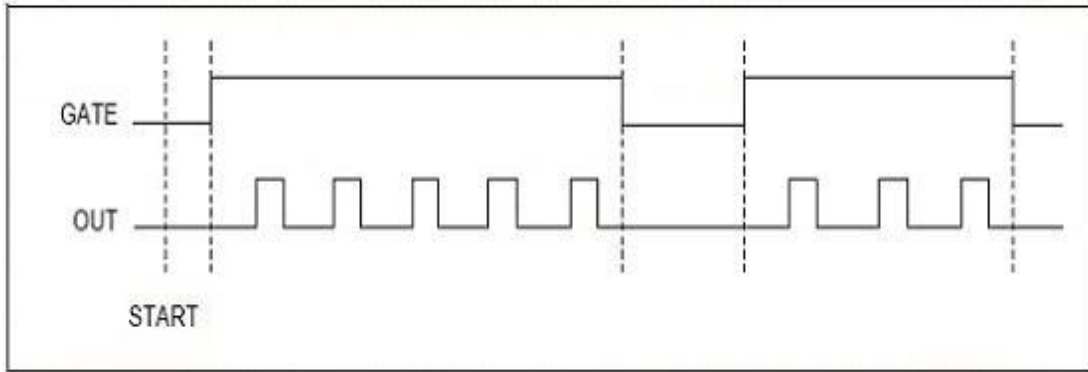
方式 5: GATE 上边沿单次触发连续脉冲串发生器

当用户写入指定的计数初值和脉冲宽度并允许计数后，当GATE上有一个上边沿时，发生器的输出OUT便会进入一个低电平延时过程，延时时间由用户写入的计数初值参数决定，延时结束后便会输出一个高电平，高电平的延时时间由用户写入的脉冲宽度参数决定，然后又进入低电平延时过程，产生连续的指定频率和占空比的脉冲串，后续GATE的其他边沿无效。此方式相当于由外界硬件条件的第一上边沿启动后续连续脉冲的发生。

方式 6: GATE 下边沿单次触发连续脉冲串发生器

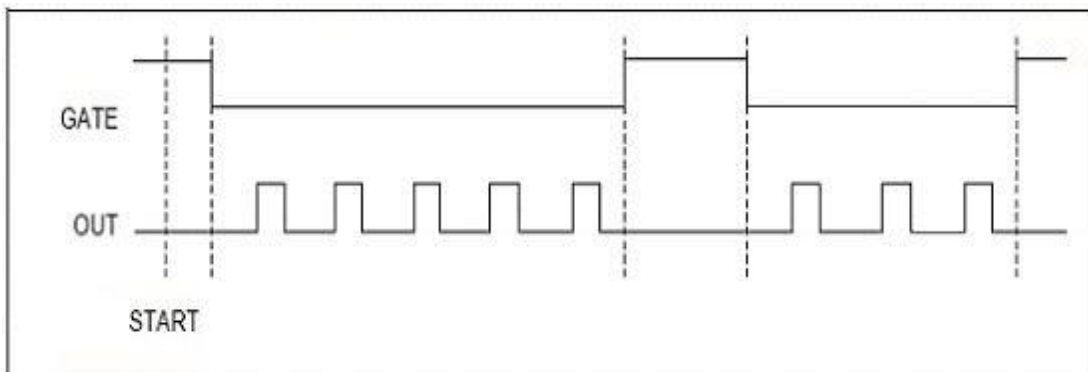
当用户写入指定的计数初值和脉冲宽度，并允许计数后，当GATE上有一个下边沿时，发生器的输出OUT便会进入一个低电平延时过程，延时时间由用户写入的计数初值参数决定，延时结束后便会输出一个高电平，高电平的延时时间由用户写入的脉冲宽度参数决定，然后又进入低电平延时过程，产生连续的指定频率和占空比的脉冲串，后续GATE的其他边沿无效。此方式相当于由外界硬件条件的第一下边沿启动后续连续脉冲的发生。

方式 7: GATE 高电平允许连续脉冲串发生器



当用户写入指定的计数初值和脉冲宽度，并允许计数后，当GATE为高电平时，发生器的输出OUT便会自动进入一个低电平延时过程，延时长度由用户写入的延时参数决定，延时结束后便会输出一个高电平，高电平的延时时间由用户写入的脉冲宽度参数决定，然后又进入低电平延时过程，产生连续的指定频率和占空比的脉冲串。当GATE门为低电平时，则OUT输出立即复位到初始状态。若GATE门再出现高电平时，则OUT又继续输出。此方式相当于由外界硬件条件的上边沿启动连续脉冲输出且由单边高电平状态保持脉冲输出允许状态。

方式 8: GATE 低电平允许连续脉冲串发生器



当用户写入指定的计数初值和脉冲宽度，并允许计数后，当GATE为低电平时，发生器的输出OUT便会自动进入一个低电平延时过程，延时长度由用户写入的延时参数决定，延时结束后便会输出一个高电平，高电平的延时时间由用户写入的脉冲宽度参数决定，然后又进入低电平延时过程，产生连续的指定频率和占空比的脉冲串。当GATE门为高电平时，则OUT输出立即复位到初始状态。若GATE门再出现低电平时，则OUT又继续输出。此方式相当于由外界硬件条件的下边沿启动连续脉冲输出且由单边低电平状态保持脉冲输出允许状态。

第八章 产品的应用注意事项、校准、保修

第一节、注意事项

在公司售出的产品包装中，用户将会找到这本说明书和PCI8622板，同时还有产品质保卡。产品质保卡请用户务必妥善保存，当该产品出现问题需要维修时，请用户将产品质保卡同产品一起，寄回本公司，以便我们能尽快的帮用户解决问题。

在使用PCI8622板时，应注意PCI8622板正面的IC芯片不要用手去摸，防止芯片受到静电的危害。

第二节、AD 模拟量输入的校准

产品出厂时已经校准，只有当用户使用一段时间后，或者改变原来的量程设置时及用户认为需要时才做校准。下面以 $\pm 10V$ 量程为例，说明校准过程：（其他量程同理）

准备一块5位半精度以上数字电压表，安装好该产品，打开主机电源，预热15分钟。

1. 零点校准：选模拟输入的任意一个通道，比如AI1通道接0伏，其他通道都接地，在Windows下运行PCI8622高级程序，选择1通道，调整RP1使AI0通道的采样值接近后等于0伏。反复调整RP1直到满足为止。

2. 满度校准：选模拟输入的任意一个通道，比如AI0通道接正满度电压9995.69毫伏，其他通道都接地，在Windows下运行PCI8622高级程序，选择0通道，调整RP2使AI0通道的采样值接近后等于9995.69毫伏。反复调整RP2直到满足为止。

3. 单双极性量程切换时，需重新调整满度和零点。

第三节、保修

PCI8622自出厂之日起，两年内凡用户遵守运输，贮存和使用规则，而质量低于产品标准者公司免费修理。

附录 A：各种标识、概念的命名约定

CN1、CN2.....CNn 表示设备外部引线连接器(Connector)，如 37 芯 D 型头等，n 为连接器序号(Number).

JP1、JP2.....JPn 表示跨接套或跳线器(Jumper), n 为跳线器序号(Number).

AI0、AI1.....AI_n 表示模拟量输入通道引脚(Analog Input), n 为模拟量输入通道编号(Number).

AO0、AO1.....AO_n 表示模拟量输出通道引脚(Analog Output), n 为模拟量输出通道编号(Number).

DI0、DI1.....DI_n 表示数字量 I/O 输入引脚(Digital Input), n 为数字量输入通道编号(Number).

DO0、DO1.....DO_n 表示数字量 I/O 输出引脚(Digital Output), n 为数字量输出通道编号(Number).

ATR 模拟量触发源信号(Analog Trigger).

DTR 数字量触发源信号(Digital Trigger).

ADPara 指的是 AD 初始化函数中的 ADPara 参数，它的实际类型为结构体 PCI8622_PARA_AD.