

PCH2767 任意波形发生器

硬件使用说明书



阿尔泰科技发展有限公司

产品研发部修订

目 录

目 录	1
第一章 概述	2
第一节、产品应用	2
第二节、DA 模拟量输出功能	2
第三节、其他指标	2
第四节、板卡尺寸	2
第五节、产品安装核对表	3
第六节、安装指导	3
一、软件安装指导	3
二、硬件安装指导	3
第二章 元件布局图及简要说明	4
第一节、主要元件布局图	4
一、信号输入输出连接器	4
二、电位器	4
三、跳线器	4
四、物理 ID 拨码开关	5
五、指示灯	5
第三章 信号输入输出连接器及连接方法	6
第一节、输入/输出接口	6
第二节、DA 模拟量输出的信号连接方法	6
第三节、时钟输入输出和触发信号连接方法	6
第四章 跳线器设置	7
第一节、AO0 模拟信号复位值选择	7
第二节、AO1 模拟信号复位值选择	7
第五章 数据格式、排放顺序及换算关系	8
第一节、DA 单极性模拟量输出数据格式	8
第二节、DA 双极性电压输出的数据格式	8
第六章 各种功能的使用方法	9
第一节、DA 触发功能的使用方法	9
一、DA 内触发功能	9
二、DA 外触发功能	9
第二节、多卡同步的实现方法	9
第七章 产品的应用注意事项、校准、保修	11
第一节、注意事项	11
第二节、DA 模拟量输出的校准	11
第三节、保修	11

第一章 概述

信息社会的发展,在很大程度上取决于信息与信号处理技术的先进性。数字信号处理技术的出现改变了信息与信号处理技术的整个面貌,而数据采集作为数字信号处理的必不可少的前期工作在整个数字系统中起到关键性、乃至决定性的作用,其应用已经深入到信号处理的各个领域。实时信号处理、数字图像处理等领域对高速度、高精度数据采集卡的需求越来越大。ISA 总线由于其传输速度的限制而逐渐被淘汰。我公司推出的基于 PCI 总线、USB 总线、PC104 总线等数据采集卡综合了国内外众多同类产品的优点,以其使用的便捷、稳定的性能、极高的性价比,获得多家客户的一致好评,是一系列真正具有可比性的产品,也是您理想的选择。

第一节、产品应用

本卡是一种基于 PC104+总线的任意波形发生器,可直接和 PC104+接口相连,构成实验室、产品质量检测中心等各种领域的数据采集、波形分析和处理系统。也可构成工业生产过程监控系统。它的主要应用场合为:

- ◆ 电子产品质量检测
- ◆ 信号采集
- ◆ 过程控制
- ◆ 伺服控制

第二节、DA 模拟量输出功能

- ◆ 转换器类型: DAC7641Y
- ◆ 输出量程: 0~5V、0~10V、±5V、±10V
- ◆ 转换精度: 16 位(Bit)
- ◆ 输出频率(Frequency): 0~100KHz
- ◆ 通道数: 2 路,可同步输出
- ◆ 存储器深度: 每路 16K 字(点) FIFO 存储器
- ◆ 写数据方式: 非空和半满查询方式
- ◆ 存储器标志: 满、空、半满
- ◆ 触发源(TriggerSource): 内触发和外触发
- ◆ 触发类型(OutTriggerEdge): 外触发上升沿和下降沿
- ◆ 建立时间: 10μS(to 0.003%)
- ◆ 非线性误差: ±3LSB(最大)
- ◆ 工作温度范围: 0℃ ~ +50℃
- ◆ 存储温度范围: -20℃ ~ +70℃

第三节、其他指标

- ◆ 总线类型: PC104-Plus 总线
- ◆ 板载时钟振荡器: 40MHz

第四节、板卡尺寸

90mm(长) x 96mm(宽)

第五节、产品安装核对表

打开 PCH2767 板卡包装后，你将会发现如下物品：

- 1、PCH2767 板卡一个
- 2、ART 软件光盘一张，该光盘包括如下内容：
 - a) 本公司所有产品驱动程序，用户可在 PC104+ 目录下找到 PCH2767 驱动程序；
 - b) 用户手册（pdf 格式电子文档）；

第六节、安装指导

一、软件安装指导

在不同操作系统下安装 PCH2767 板卡的方法一致，在本公司提供的光盘中含有安装程序 Setup.exe，用户双击此安装程序按界面提示即可完成安装。

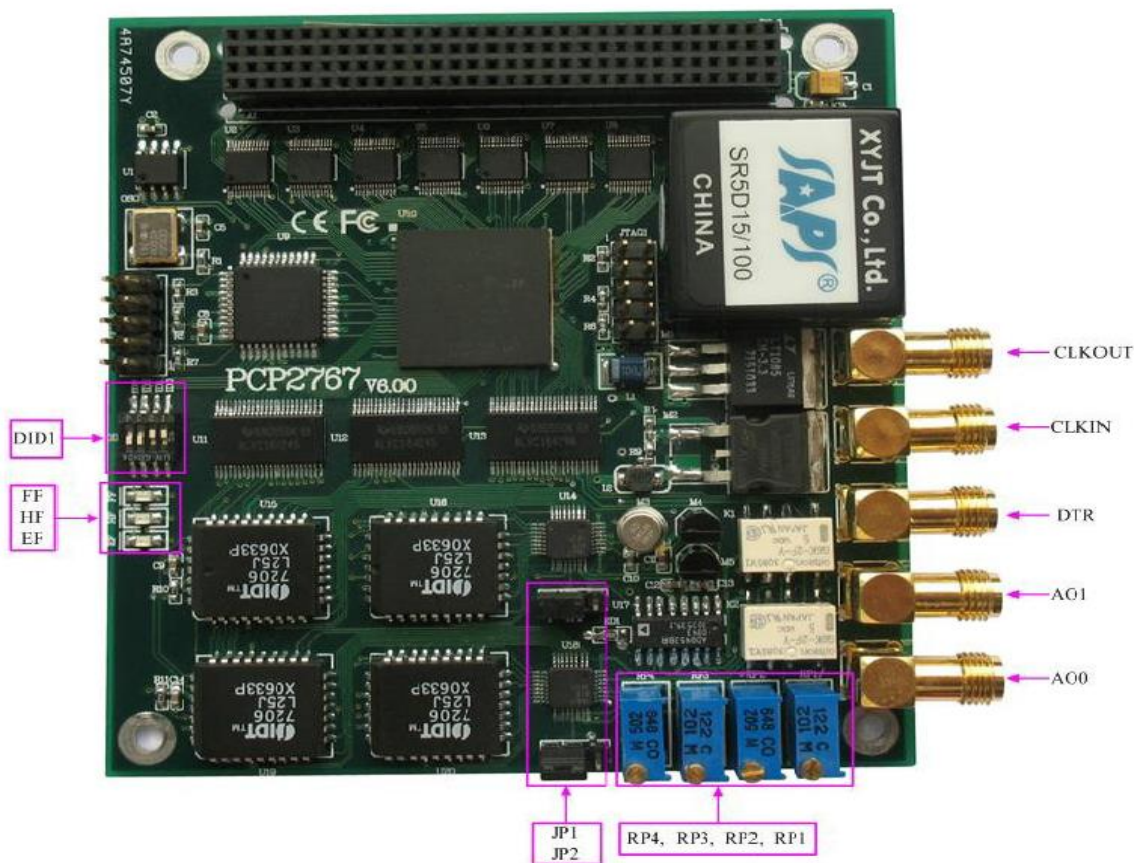
二、硬件安装指导

在硬件安装前首先关闭系统电源，待板卡固定后开机，开机后系统会自动弹出硬件安装向导，用户可选择系统自动安装或手动安装。

注意：不可带电插拔板卡。

第二章 元件布局图及简要说明

第一节、主要元件布局图



一、信号输入输出连接器

CLKOUT: 板内时钟信号输出端

CLKIN: 板外时钟信号输入端

DTR: 数字量触发信号输入端

AO1、AO0: 模拟量信号输出端

以上连接器的详细说明请参考《[信号输入输出连接器](#)》章节。

二、电位器

RP1: AO0 输出电压零点调节

RP2: AO0 输出电压满度调节

RP3: AO1 输出电压零点调节

RP4: AO1 输出电压满度调节

以上电位器的详细说明请参考《[产品的应用注意事项、校准、保修](#)》章节。

三、跳线器

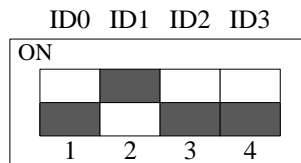
JP1、JP2: 分别为AO0、AO1复位值设置, 将对应通道跳线的1-2脚相跨连(默认设置), 则复位值为中间值, 2-3脚相跨连, 复位值为最小值。

以上跳线器的详细说明请参考《[跳线器设置](#)》章节。

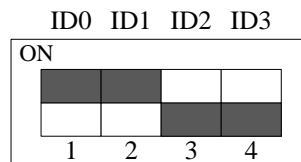
四、物理 ID 拨码开关

DID1: 设置物理ID号，当安装多块PCH2767时，可以用此拨码开关设置每一块板卡的物理ID号，插在PC104+接口中的板卡为最底层，其物理ID号为0，从底层往上的板卡物理ID号依次为0、1、2、3，这样使得用户很方便的在硬件配置和软件编程过程中区分和访问每块板卡。

开关的第1、2、3、4位分别对应位置ID0、ID1、ID2、ID3，其中ID2、ID3未用。每位均以二进制表示，拨码开关拨向“ON”，表示“1”，拨向另一侧表示“0”。图中黑色的位置表示开关的位置。（出厂的测试软件通常使用逻辑ID号管理设备，此时物理ID拨码开关无效。若您想在同一个系统中同时使用多个相同设备时，请尽可能使用物理ID。关于逻辑ID与物理ID的区别请参考软件说明书《PCH2767S》的《设备对象管理函数原型说明》章节中“CreateDevice”和“CreateDeviceEx”函数说明部分）。



上图表示“0010”，则代表的物理ID号为2



上图表示“0011”，则代表的物理ID号为3

下面以表格形式说明物理ID号的设置：

ID1	ID0	物理ID (Hex)	物理ID (Dec)
OFF (0)	OFF (0)	0	0
OFF (0)	ON (1)	1	1
ON (1)	OFF (0)	2	2
ON (1)	ON (1)	3	3

五、指示灯

EF: FIFO 非空状态指示灯

HF: FIFO 半满状态指示灯

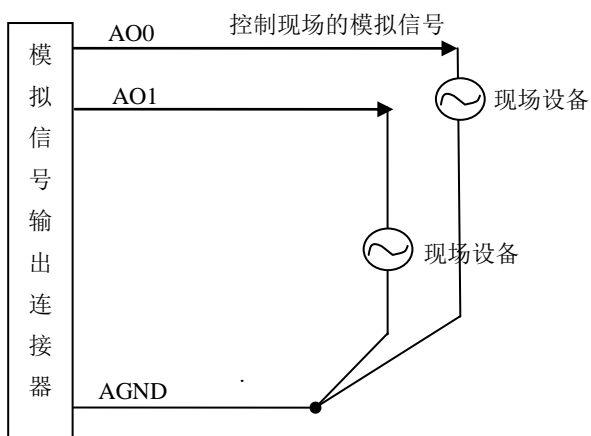
FF: FIFO 溢出状态指示灯

第三章 信号输入输出连接器及连接方法

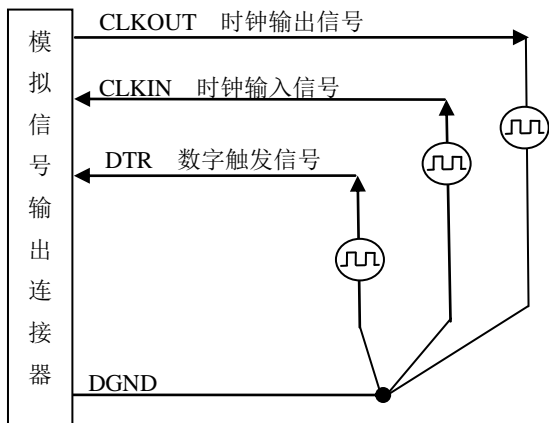
第一节、输入/输出接口

在 PCH2767 板卡的一侧有 5 个信号接口，从靠近电位器的一端往远离电位器的方向，依次为 AO0、AO1、DTR、CLKIN、CLKOUT 信号端口，其中 AO0、AO1 为 2 路模拟量同步输出信号端；DTR 为触发信号输入端；CLKIN 为外时钟输入信号端；CLKOUT 为板内时钟信号输出端。它们的具体连接方法请分别参考《[DA 模拟量输出的信号连接方法](#)》、《[时钟输入输出和触发信号连接方法](#)》。

第二节、DA 模拟量输出的信号连接方法





第三节、时钟输入输出和触发信号连接方法





第四章 跳线器设置

在PCH2767板上，D/A模拟输出范围可选择单极性0~5V、0~10V输出，或选择双极性±5V、±10V输出，通过跳线JP1、JP2选择AO0、AO1的复位值，跳线跨接1-2脚（默认）时，复位值为对应量程的中间值，跨接2-3时，复位值对应量程的最小值。具体跳线设置可见下表。

第一节、AO0 模拟信号复位值选择

JP1	0~5V	0~10V	±5V	±10V
	2.5V	5V	0V	0V
	0V	0V	-5V	-10V

第二节、AO1 模拟信号复位值选择

JP2	0~5V	0~10V	±5V	±10V
	2.5V	5V	0V	0V
	0V	0V	-5V	-10V

第五章 数据格式、排放顺序及换算关系

第一节、DA 单极性模拟量输出数据格式

如下表所示:

输入	DA原始码(二进制)	DA原始码(十六进制)	DA原始码(十进制)
正满度	1111 1111 1111 1111	FFFF	65535
正满度-1LSB	1111 1111 1111 1110	FFFE	65534
中间值+1LSB	1000 0000 0000 0001	8001	32769
中间值(零点)	1000 0000 0000 0000	8000	32768
中间值-1LSB	0111 1111 1111 1111	7FFF	32767
负满度+1LSB	0000 0000 0000 0001	0001	1
负满度	0000 0000 0000 0000	0000	0

注明: 当输出量程为0~5V、0~10V时, 即为单极性输出。假定输出的电压值为Volt(单位为mV), 写向设备的DA原始码为nDADData, 则换算关系如下: (注意上限不能超过65535)

0~5V 量程时: $nDADData = Volt / (5000.00/65536)$;

0~10V量程时: $nDADData = Volt / (10000.00/65536)$;

第二节、DA 双极性电压输出的数据格式

如下表所示:

输入	DA原始码(二进制)	DA原始码(十六进制)	DA原始码(十进制)
正满度	1111 1111 1111 1111	FFFF	65535
正满度-1LSB	1111 1111 1111 1110	FFFE	65534
中间值+1LSB	1000 0000 0000 0001	8001	32769
中间值(零点)	1000 0000 0000 0000	8000	32768
中间值-1LSB	0111 1111 1111 1111	7FFF	32767
负满度+1LSB	0000 0000 0000 0001	0001	1
负满度	0000 0000 0000 0000	0000	0

注明: 当输出量程为±5V、±10V时, 即为双极性输出。假定输出的电压值为Volt(单位为mV), 写向设备的DA原始码为nDADData, 则换算关系如下: (注意上限不能超过65535)

±5V量程时: $nDADData = Volt / (10000.00/65536) + 32768$;

±10V量程时: $nDADData = Volt / (20000.00/65536) + 32768$;

第六章 各种功能的使用方法

第一节、DA 触发功能的使用方法

一、DA 内触发功能

在初始化DA时，若DA硬件参数DAPara.TriggerSource = PCH2767_IN_TRIGGER选择内触发时，则可实现内触发采集。在内触发采集功能下，调用StartDeviceDA函数启动DA时，DA即刻进入转换过程，不等待其他任何外部硬件条件。也可理解为软件触发。

二、DA 外触发功能

在初始化DA时，若DA硬件参数DAPara.TriggerSource = PCH2767_OUT_TRIGGER选择外触发时，则可实现外触发采集。在外触发采集功能下，调用StartDeviceDA函数启动DA时，DA并不立即进入转换过程，而是要等待外部硬件触发源信号符合指定条件后才开始转换DA数据，也可理解为硬件触发。关于在什么条件下触发DA，由用户选择的触发类型(OutTriggerEdge)和触发源 (TriggerSource) 共同决定。触发源为数字触发。

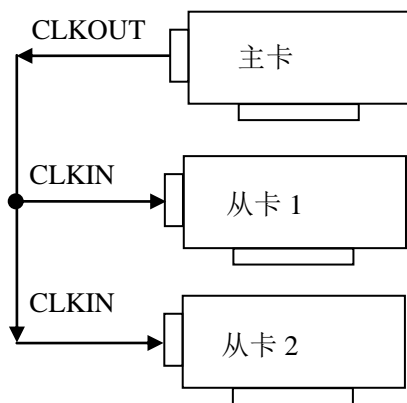
DAPara. OutTriggerEdge= PCH2767_FALLING_EDGE时，即选择触发方向为下降沿触发。即当CLKIN触发源信号由高电平变为低电平时（也就是出现下降沿信号）产生触发事件，DA将BUFFERA 中数据写入到BUFFERB 中去，进入转换过程。

DAPara. OutTriggerEdge= PCH2767_RISING_EDGE时，即选择触发方向为上升沿触发。即当CLKIN触发源信号由低电平变为高电平时（也就是出现上升沿信号）产生触发事件，DA将BUFFERA 中数据写入到BUFFERB 中去，进入转换过程。

第二节、多卡同步的实现方法

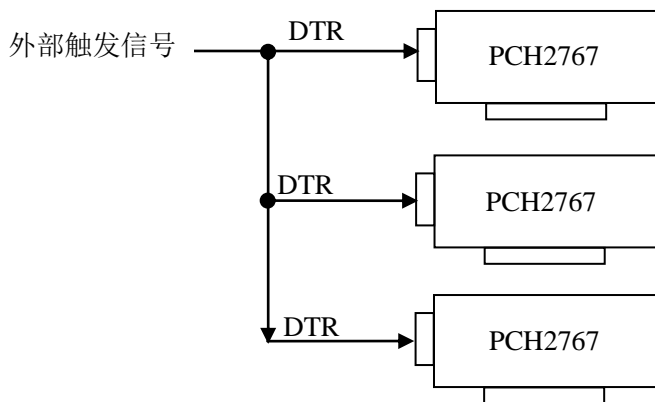
PCH2767多卡同步可以有三种方案，第一：采用主从卡级联，第二：采用共同的外触发，第三：采用共同的外时钟。

采用主从卡级联的方案时，主卡一般使用内时钟源模式,而从卡使用外时钟源模式，待主卡、从卡按相应的时钟源模式被初始化完成后，先启动所有从卡，由于主卡还没有被启动没有输出时钟信号，所以从卡进入等待状态，直到主卡被启动的同时所有的从卡被启动，即实现了多卡同步启动的功能。当您需要的采样通道数大于一个卡的通道数时，您可考虑使用多卡级连的方式扩展通道数量。



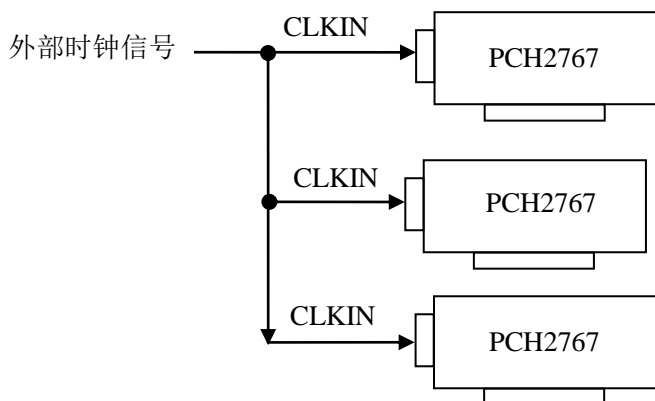
多卡级联的连接方法

采用共同的外触发的方案时，设置所有的参数请保持一致。首先设置每块卡的硬件参数，并且都使用外触发（DTR），连接好要采集的信号，通过DTR接口接接触发信号，然后点击“开始数据采集”按钮，这时采集卡并不采集，等待外部触发信号，当每块采集卡都进入等待外部触发信号的状态下，使用同一个外部触发信号同时启动AD转换，达到同步采集的效果。连接方法如下：



外触发同步采集的连接方法

采用共同的外时钟的方案时，设置所有的参数请保持一致。首先设置每块卡的硬件参数，并且都使用外时钟，连接好要采集的信号，然后点击“开始数据采集”按钮，这时采集卡并不采集，等待外部时钟信号；当每块采集卡都进入等待外部时钟信号的状态下，接入外部时钟信号同时启动AD转换，达到同步采集的效果。连接方法如下：



外时钟同步采集的连接方法

第七章 产品的应用注意事项、校准、保修

第一节、注意事项

在公司售出的产品包装中,用户将会找到这本硬件说明书、软件说明书和PCH2767板,同时还有产品质保卡。产品质保卡请用户务必妥善保存,当该产品出现问题需要维修时,请用户将产品质保卡同产品一起,寄回本公司,以便我们能最快的帮用户解决问题。

在使用该产品时,应注意产品正面的IC芯片不要用手去摸,防止芯片受到静电的危害。万不得已时,请先将手触摸一下主机机箱(确保主机电源三线插头中的地线与大地相接),以提前放掉身体上的静电。

第二节、DA 模拟量输出的校准

产品出厂时已经校准,只有当用户使用一段时间后,或者改变原来的量程设置时及用户认为需要时才做校准。下面以 $\pm 5V$ 量程为例,说明校准过程:(其他量程同理)

1) 将数字电压表的地线与板卡的地相接,电压表的输入端与需要校准的DA通道相连接。

2) 零点校准:在 Windows 下运行 PCH2767 高级程序,选择 AO0 通道,将 DA 输出设置为 0,调整电位器 RP1,使 AO0 通道实际输出为 0V。同理,分别调整电位器 RP2 可使 AO 的输出为 0V。

3) 满度校准:在 Windows 下运行 PCH2767 高级程序,选择 AO0 通道,将 DA 输出设置为 65535,通过调整电位器 RP3,使相应的 AO0 输出为 4999.84mV,而通过调整电位器 RP4,使 AO1 输出为 4999.84mV。

4) 重复以上步骤,直到满足要求。

第三节、保修

PCH2767自出厂之日起,两年内凡用户遵守运输,贮存和使用规则,而质量低于产品标准者公司免费修理。