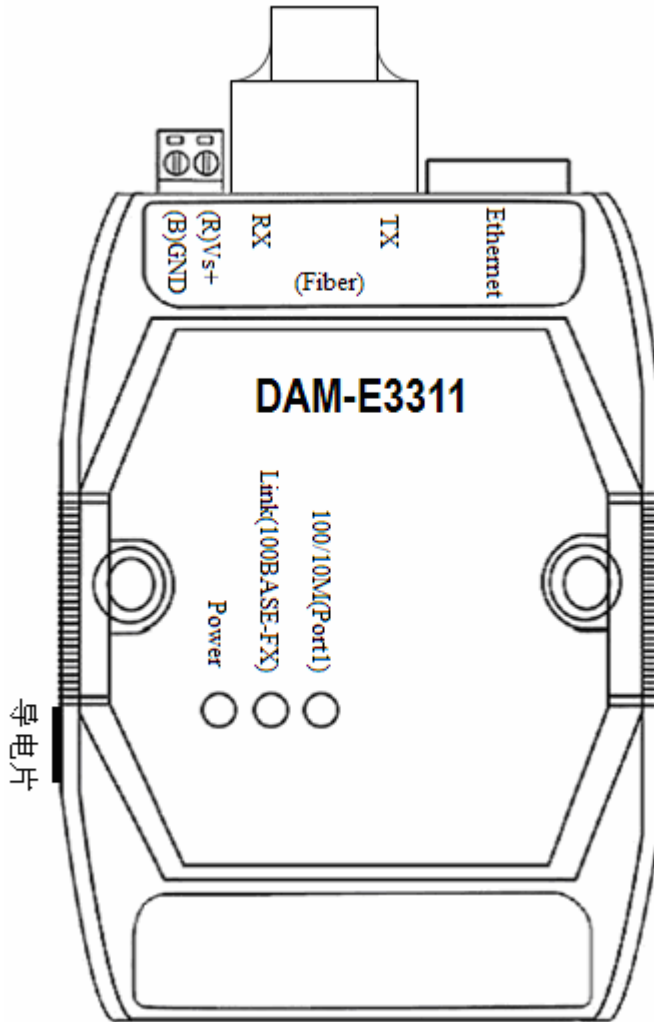


DAM-E3311 说明书

★端子分布图



★主要指标

光纤接口转以太网转换器

- 网络端口：1 个 10/100Mbps 以太网 RJ-45 接口
- 光纤接口：1 个 100Mbps 多模光纤，中心波长 1310nm，SC 型接口（可定制 ST 型）
- 传输距离：以太网：100 米，光纤：2 千米
- 支持全双工/半双工传输

- 支持 MDI/MDI-X 自动交叉
- 嵌入式交换机控制，支持自动协商功能
- 嵌入式内存缓冲区，支持存储与转发传输
- 装配灵活，可 DIN 导轨安装、堆叠安装、面板安装
- 输入电压范围：+10~+30V
- 工作温度：-10~65℃
- 工作湿度：20~95%(非冷凝)
- 功耗：最大 3W

★硬件说明

电源端子：3.81mm 间距、2 芯绿色端子

电源线：建议使用大于 0.5 mm² (AWG20)的导线

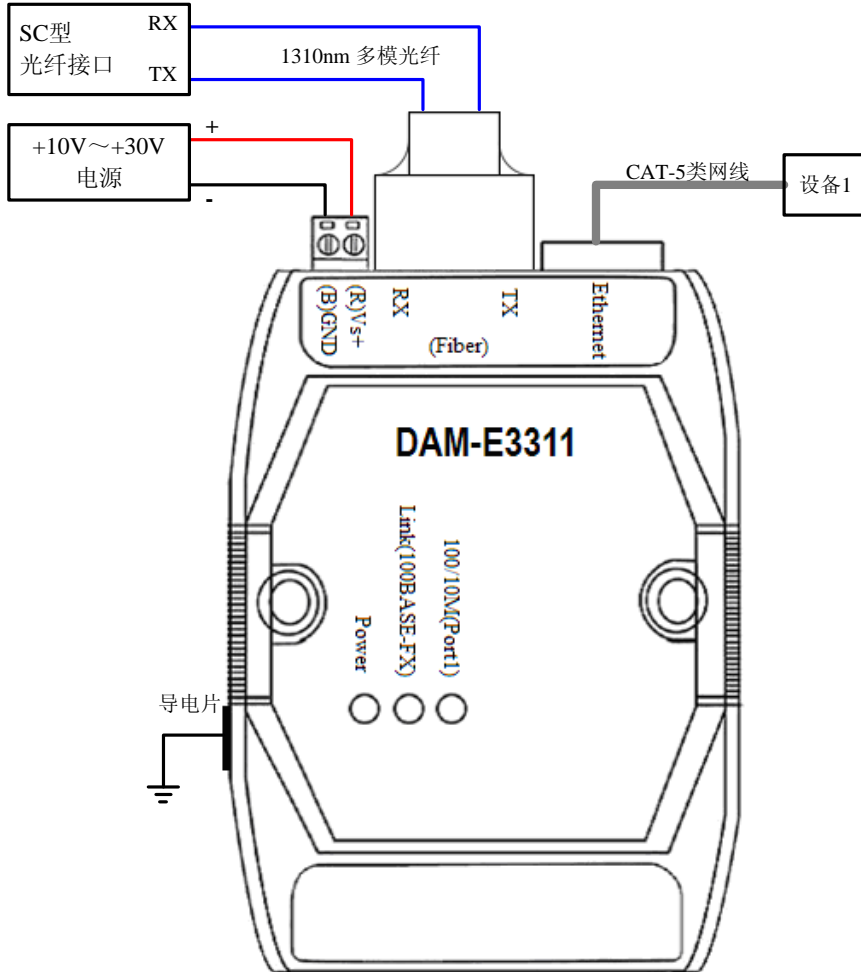
网线：使用 CAT-5 类的网线

导电片：使用时，必须用导线把模块连接到大地，以防止静电危害

指示灯：3 个状态指示灯，分别为电源指示灯（POWER）、光纤连接指示灯（Link (100BASE-FX)）和网口指示灯（100/10M(Ethernet)），具体状态如下：

指示灯	颜色	状态	说明
POWER	绿色	亮	接通+10~+30V 电源
		灭	未接通电源
Link (100BASE-FX)	绿色/黄色	亮	连接光纤网络
		闪烁	连网工作
		灭	未连接光纤网络
100/10M(Ethernet)	绿色 (Link)	亮	连接到以太网
		闪烁	连网工作
		灭	未连接以太网
	黄色 (Speed)	亮	连接 100Mbps 网络
		灭	连接 10Mbps 网络

★使用连接



★安装说明

DAM-E3311 可方便的安装在 DIN 导轨、面板上 (如图 1), 还可以将它们堆叠在一起 (如图 2), 方便用户使用。信号连接可以通过使用插入式螺丝端子, 便于安装、更改和维护。

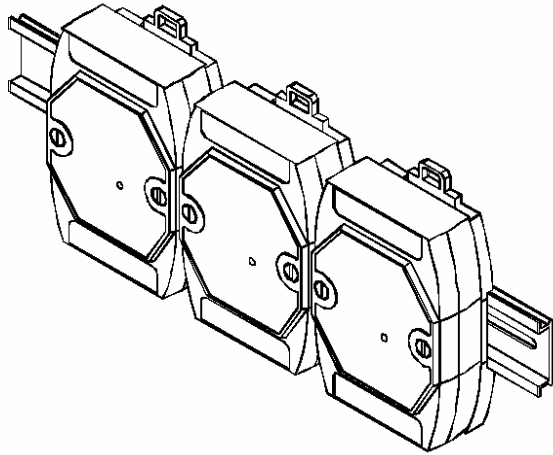


图 1

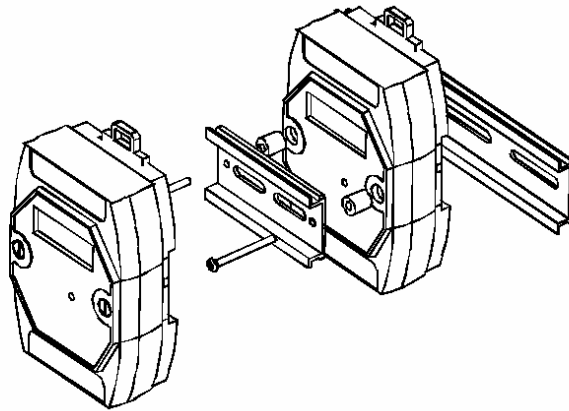


图 2