

DAM-3507D(T) DAM模块

产品使用手册

V6.00.00



前言

版权归阿尔泰科技所有，未经许可，不得以机械、电子或其它任何方式进行复制。
本公司保留对此手册更改的权利，产品后续相关变更时，恕不另行通知。

■ 免责声明

订购产品前，请向厂家或经销商详细了解产品性能是否符合您的需求。

正确的运输、储存、组装、装配、安装、调试、操作和维护是产品安全、正常运行的前提。本公司对于任何因安装、使用不当而导致的直接、间接、有意或无意的损坏及隐患概不负责。

■ 安全使用小常识

1. 在使用产品前，请务必仔细阅读产品使用手册；
2. 对未准备安装使用的产品，应做好防静电保护工作(最好放置在防静电保护袋中，不要将其取出)；
3. 在拿出产品前，应将手先置于接地金属物体上，以释放身体及手中的静电，并佩戴静电手套和手环，要养成只触及其边缘部分的习惯；
4. 为避免人体被电击或产品被损坏，在每次对产品进行拔插或重新配置时，须断电；
5. 在需对产品进行搬动前，务必先拔掉电源；
6. 对整机产品，需增加/减少板卡时，务必断电；
7. 当您需连接或拔除任何设备前，须确定所有的电源线事先已被拔掉；
8. 为避免频繁开关机对产品造成不必要的损伤，关机后，应至少等待 30 秒后再开机。

目 录

■ 1 产品说明	3
1.1 概述	3
1.2 产品外形图	3
1.3 产品尺寸图	4
1.4 主要指标	4
1.5 不同尾缀对比说明	5
1.6 电流互感器说明	6
1.7 模块使用说明	7
■ 2 配置说明	12
2.1 代码配置表	12
2.2 MODBUS 地址分配表	12
2.3 计算说明	17
2.4 Modbus 通讯实例	17
2.5 出厂默认状态	20
2.6 安装方式	20
■ 3 软件使用说明	21
3.1 上电及初始化	21
3.2 连接高级软件	21
3.3 模块校准	26
■ 4 产品注意事项及保修	27
4.1 注意事项	27
4.2 保修	27

1 产品说明

1.1 概述

DAM-3507D(T)为三相全参数交流电量采集模块，带有报警功能、DO 输出功能，外置 DS18B20 温度采集功能，外接温湿度传感器采集功能，RS485 通讯接口，带有标准 ModbusRTU 协议。配备良好的人机交互界面，使用方便，性能稳定。

1.2 产品外形图

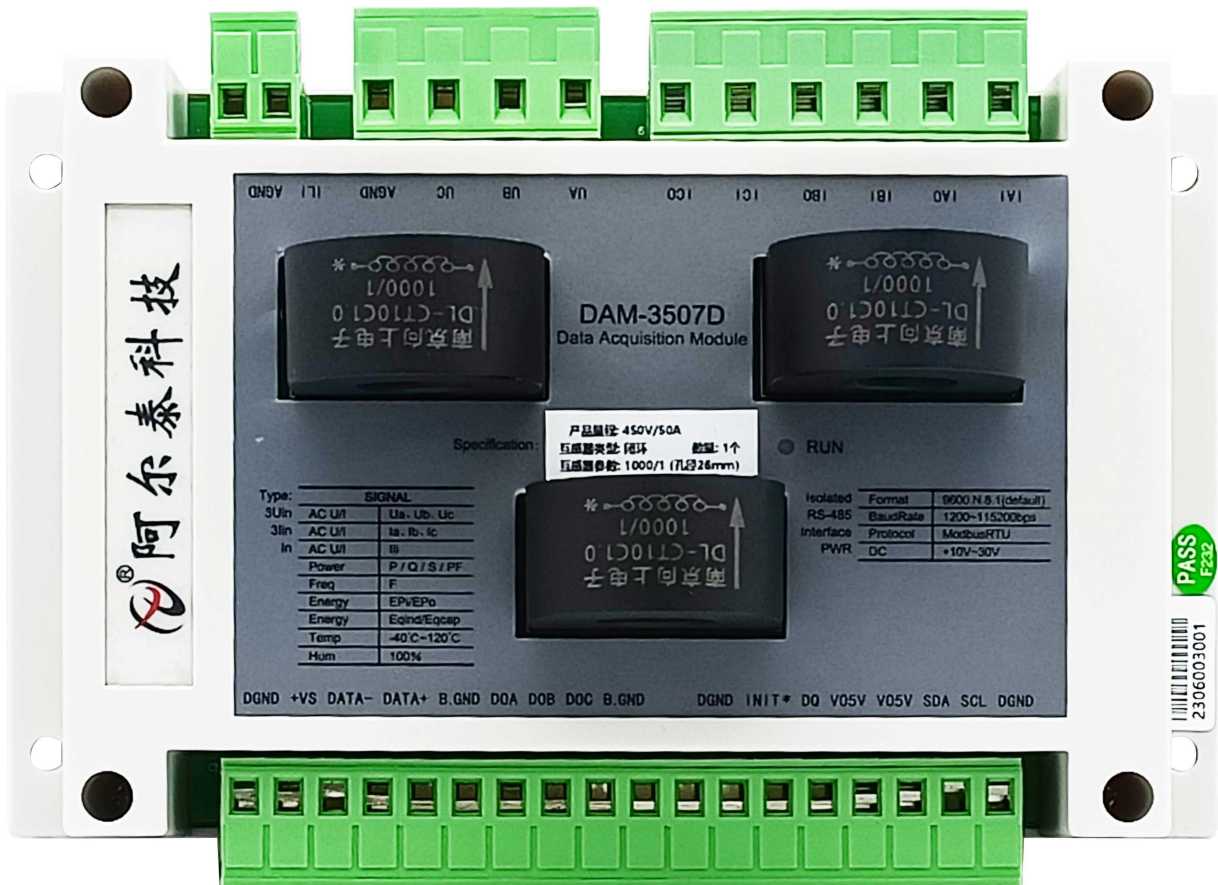


图 1

1.3 产品尺寸图

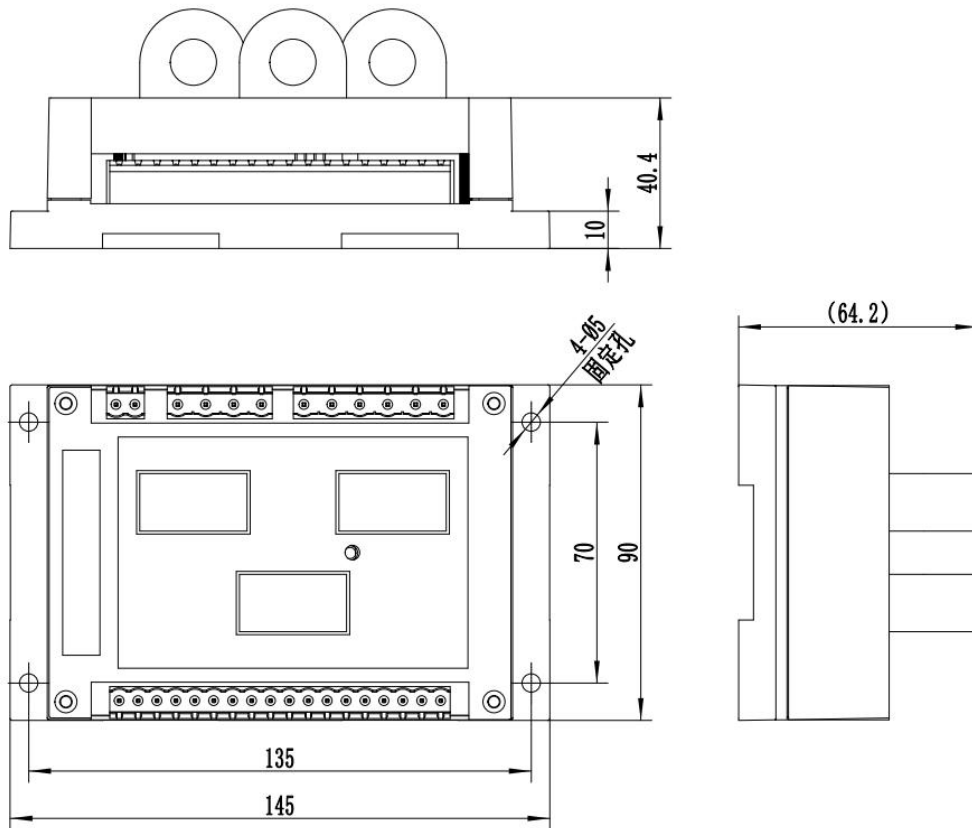


图 2

1.4 主要指标

三相全参数交流电量采集模块

模拟量输入	
输入通道	3 路电流通道、3 路电压通道
输入类型	电压输入，电流输入
电压量程（有效值）	默认 450V（可定制最高 1000V）
电流量程（有效值）	默认 50A（可定制 1A、5A、10A、20A、30A）
零线电流量程（有效值）	默认 50A 可做零线电流测量，也可做漏电电流测量。定制需要说明。 零线电流采集下，零线量程和电流量程保持一致，需外接互感器。 漏电电流采集下，需外接互感器。
输出参数	三相相电压、三相相电流、线电压、零线电流、有功功率、无功功率、视在功率、功率因数、有功电度、无功电度、视在电度、输入频率、合相有功功率、合相无功功率、合相视在功率、合相功率因数、合相有功电度、合相无功电度、合相视在电度、零线电流采集、外置 DS18B20 温度传感器，外接温湿度传感器

	注： 含 T 尾缀模块具有板上温湿度传感器测量环境温度、环境湿度的功能，见 1.5 不同尾缀对比说明	
采集信号	采集信号为电网标准交流信号，频率不超过 65Hz	
采样速率	电压、电流每 400ms 采集 1 次，功率、电度每 300ms 采集 1 次	
分辨率	16 位	
采集精度	2‰	
内置温湿度测量	板载温湿度传感器，采集温度-40~120℃，湿度 0~100%（仅 T 模块支持）	
外置温湿度测量	外接温湿度传感器，采集温度-40~80℃，湿度 0~100%	
外置温度测量	一路 1-wire 接口，接 4 路 DS18B20 传感器。 温度测量范围-55~+125℃	
外置 I2C 接口	需要客户定制功能。	
电流互感器	板载电流互感器，见 1.6 互感器说明	
能量	带能量存储功能	
二次互感	带二次互感功能	
通信隔离电压	1500V	
数字量		
输出通道	3 路数字量输出	
输出方式	光耦开路	
输出信号	最大负载：35V，50mA	
指示灯	指示灯亮：光耦导通 指示灯灭：光耦关断	
输出通道隔离电压	3.75KV	
工作模式	DO 输出	
其他		
通讯接口	RS485	
波特率	1200~115200bps	
数据传输速率	<10Hz	
看门狗	硬件看门狗	
供电电压	直流+10V~30VDC	
电源保护	直流供电时，带有电源反向保护	
功耗	额定值 0.75W @ 24VDC	
操作温度	-10℃~+70℃	
存储温度	-40℃~+80℃	

1.5 不同尾缀对比说明

模块型号	DAM-3507D	DAM-3507D(T)
是否带内置温湿度	否	是

1.6 电流互感器说明

测量 0~50A 三相电流采用板载闭环电流互感器，互感器图片如下所示，其中互感器穿线的圆孔直径为 12.5mm。

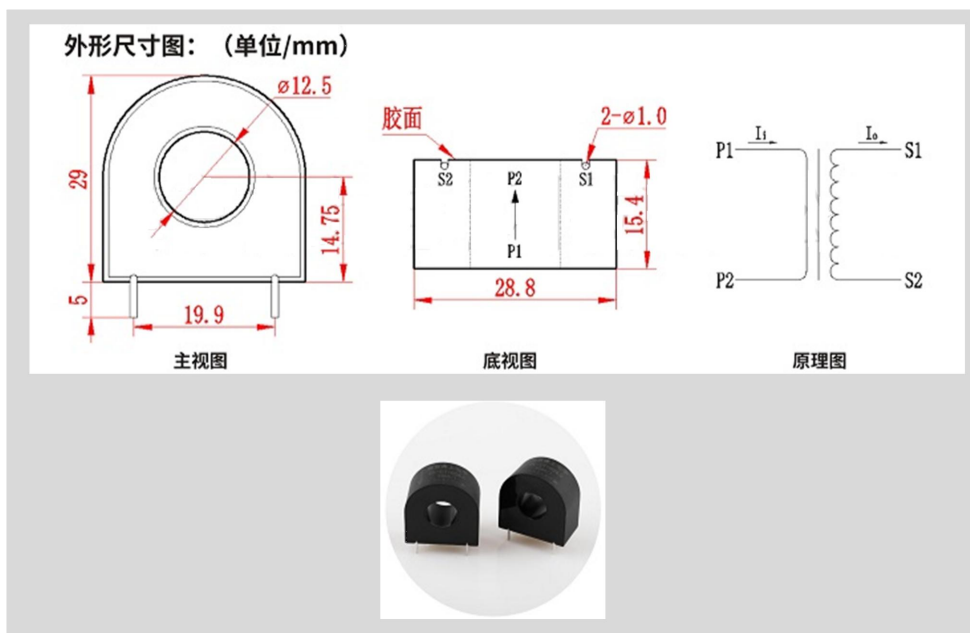


图 3

零线电流的外置电流互感器可选择闭环互感器，也可选择开环互感器，默认情况下配闭环互感器。闭环互感器图片如下所示，其中图 4 互感器穿线的圆孔直径为 26mm。注：一次侧的进线方向是 P1 流向 P2。

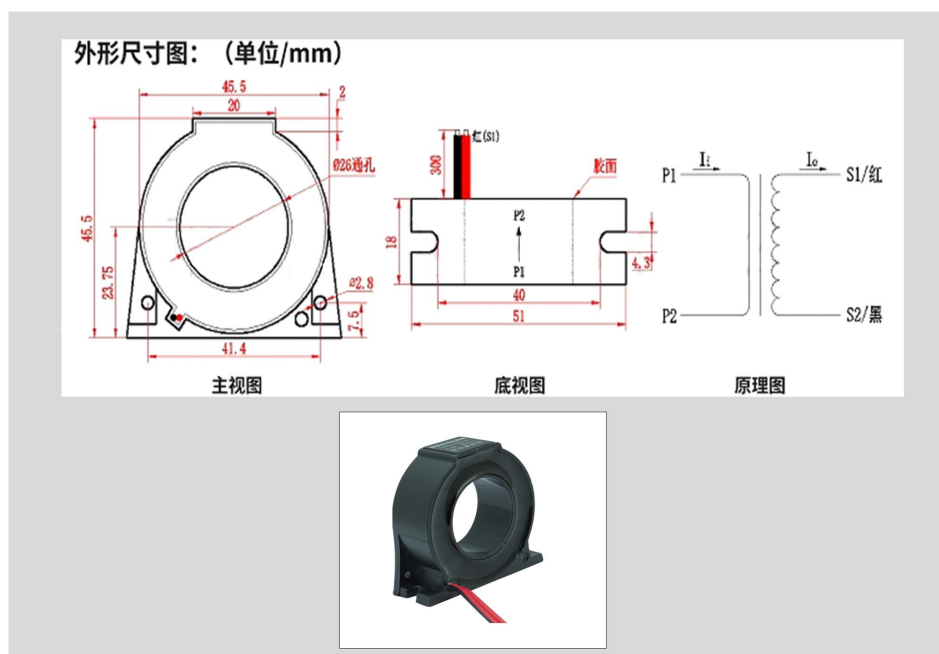


图 4

零线电流的开环互感器图片如下所示，互感器穿线的圆孔直径为 16mm。（注意：150A 以上互感器的穿线孔径为 24mm）。

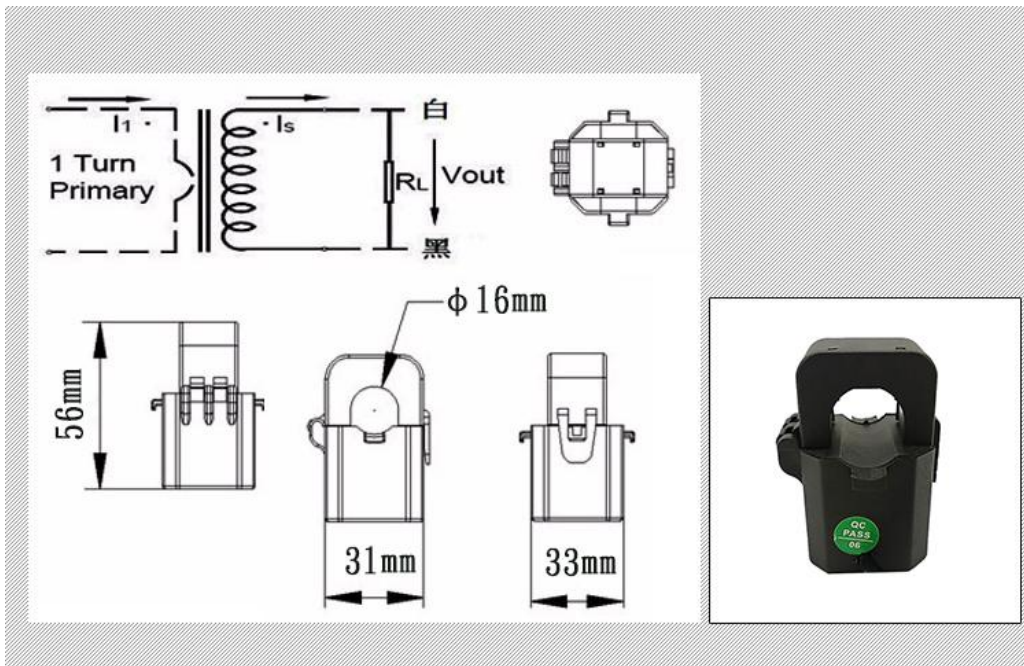


图 5

测量漏电流的外置电流互感器默认情况下选择闭环互感器。默认的闭环互感器图片如下所示，互感器穿线的圆孔直径为 26mm。

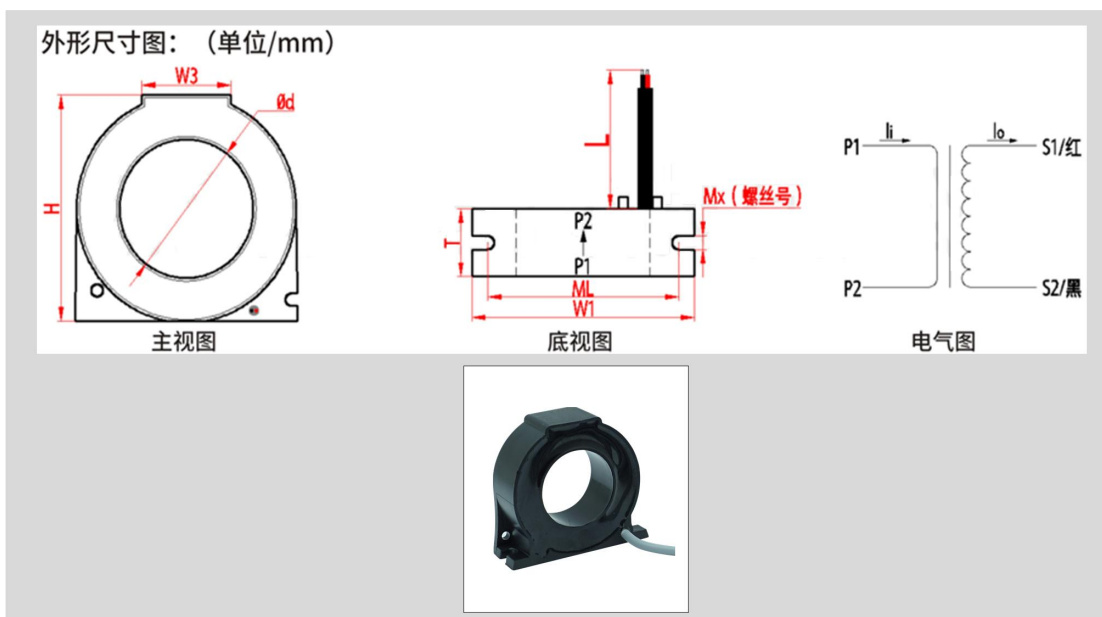


图 6

1.7 模块使用说明

1、端子定义表

表 1

端子	名称	说明
1	DGND	直流电源输入地
2	+VS	直流正电源输入, +10~+30VDC
3	DATA-	RS-485 接口信号负
4	DATA+	RS-485 接口信号正
5	B.GND	数字量输出公共端
6	IA_DO	数字量输出 A 通道
7	IB_DO	数字量输出 B 通道
8	IC_DO	数字量输出 C 通道
9	B.GND	数字量输出公共端
10	保留	未连接, 保留
11	DGND	INIT*引脚和 DS18B20 温度传感器接地端
12	INIT*	复位端, 与 DGND 脚短接后上电使复位
13	DQ	DS18B20 温度传感器信号输入/输出端
14	VOUT_5V	DS18B20 温度传感器电源输入端, +5VDC
15	VOUT_5V	外接温湿度传感器电源输入端, +5VDC
16	WT_SDA0	外接温湿度传感器数据端
17	WT_SCL0	外接温湿度传感器时钟端
18	DGND	外接温湿度传感器接地端

表 2

端子	名称	说明
1	IAI	A 相电流输入信号+端
2	IAO	A 相电流输入信号-端
3	IBI	B 相电流输入信号+端
4	IBO	B 相电流输入信号-端
5	ICI	C 相电流输入信号+端
6	ICO	C 相电流输入信号-端

表 3

端子	名称	说明
1	UA	A 相测量电压输入端
2	UB	B 相测量电压输入端
3	UC	C 相测量电压输入端

4	UN	测量电压输入接地端，连接中性线，与电源地（DND）隔离
---	----	-----------------------------

表 4

端子	名称	说明
1	ILI	零线电流输入信号+端
2	AGND	测量零线电流输入接地端，与电源地（DND）隔离

2、模块内部结构框图

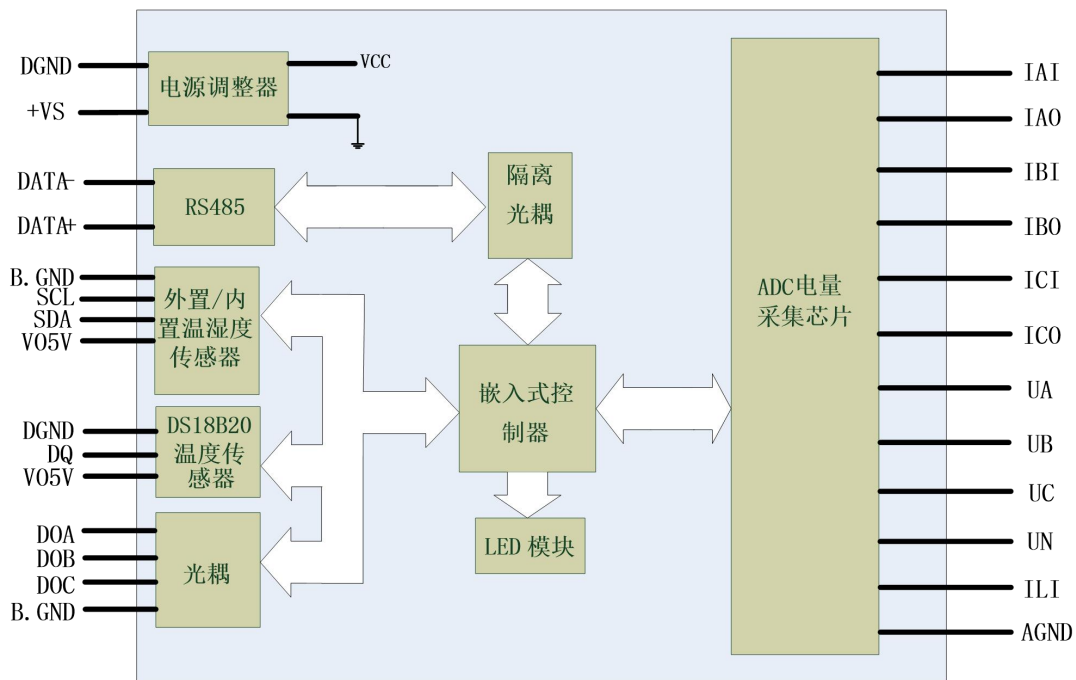


图 7

3、复位说明

将 INIT*端与 DGND 端短接，在+VS 端和 DGND 端间加+10~+30VDC 电压，上电后，模块指示灯快速闪烁 3 次，待指示灯闪烁停止后，再断电，将 INIT*端与 DGND 端断开，此时模块已经完成复位。

复位成功后，模块恢复出厂默认值：

模块地址：1

波特率： 9600、8 位数据位、1 位停止位、无校验

4、电源及通讯线连接

电源输入及 RS485 通讯接口如下图所示，输入电源的最大直流电压为 30V，如果供电电压超过量程范围可能会造成模块电路的永久性损坏。

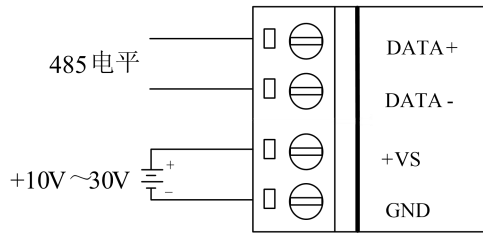


图 8

5、指示灯说明

模块有 1 个运行指示灯。

运行指示灯：正常上电并且无数据发送时，指示灯常亮；有数据发送时，指示灯闪烁；INIT* 复位短接上电时，指示灯快速闪烁 3 次。

6、电量信号输入连接

电压信号为三相四线制，连接方法如下：

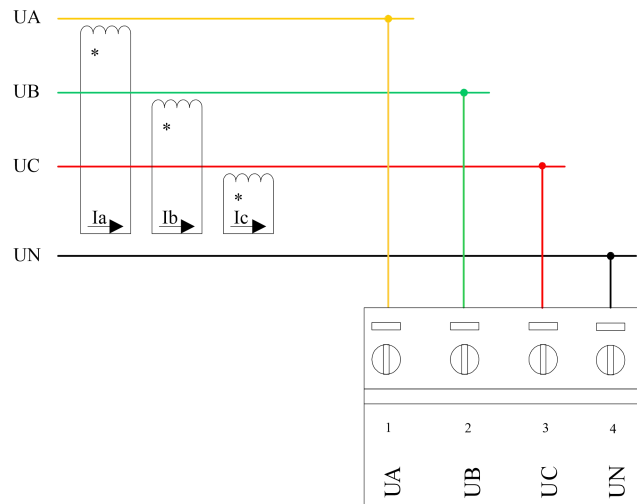


图 9

测量电流时，采用板载电流互感器，电流信号线按照互感器上标记的箭头方向穿线，接线方法如下图所示。如果使用电压信号和电流信号相位差 180 度，客户可将信号线反方向穿线。另外 A、B、C 三相线的电压和电流要对应，例如电流信号线接入 IA 端，则同相的电压信号线也要接入 UA 端。

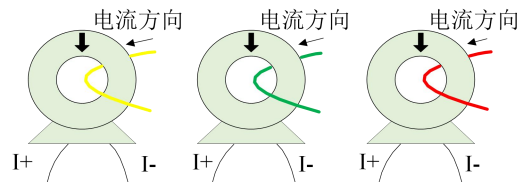


图 10

本板卡可使用二次互感器，信号线按照外置二次互感器的箭头方向穿线，再将二次电流互感器的信号线按照板载互感器的箭头方向穿线，将二次电压互感器的信号线接入板卡电压信号输入端。注意，3 个二次互感器穿线方式要统一，接线方法如下图所示。

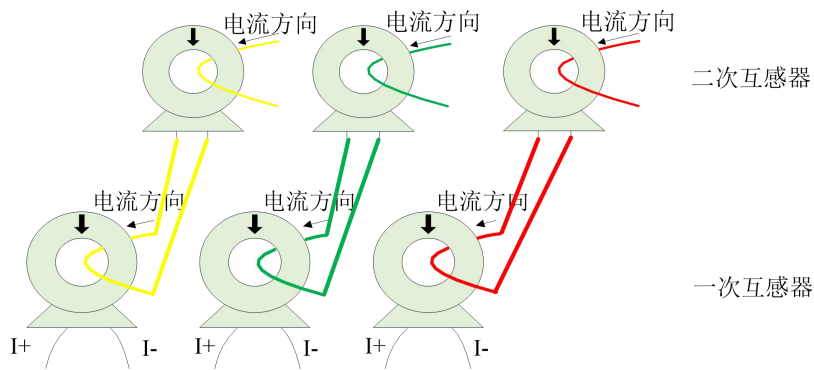


图 11

当现场采用二次互感器时，需要在上位机软件上设置二次互感器变比。例如当无二次互感器或者二次互感器变比为 1 时，上位机设置二次互感器变比为 1。如下图：



图 12

当二次互感器变比为 2 时，上位机上二次互感器变比配置为 2，如下图：



图 13

二次变比务必要与二次互感器变比一致，此值会影响电压值，电流值，功率值，电度值的计算。

7、电量信号输入连接

模块提供 3 路光耦开路输出，光耦开路输出连接方式如下：

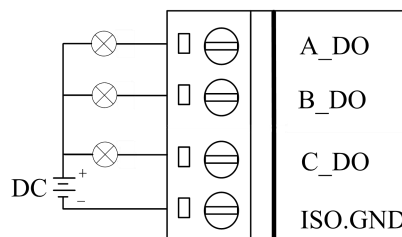


图 14

2 配置说明

2.1 代码配置表

1、波特率配置代码表

表 5

代码	0x0000	0x0001	0x0002	0x0003	0x0004	0x0005	0x0006	0x0007
波特率	1200	2400	4800	9600	19200	38400	57600	115200

2.2 MODBUS 地址分配表

1、DO 状态及控制信息：

功能码： 0x1、0x5 、0xF

说明：读取线圈的值、写单个或多个线圈的值

数据说明：读取的是十六位整数或无符号整数

表 6

地址(十进制)	描述	属性	说明
保留			
10066	DO0 输出状态	读写	0=未导通, 1=导通
10067	DO1 输出状态	读写	同上
10068	DO2 输出状态	读写	同上
保留			
10656	DO0 上电值	读写	0=未导通, 1=导通
10657	DO1 上电值	读写	同上
10658	DO2 上电值	读写	同上
保留			
10721	DO0 安全值	读写	0=未导通, 1=导通
10722	DO1 安全值	读写	同上
10723	DO2 安全值	读写	同上
保留			
10801	A 相超限报警	读写	0=未报警, 1=报警 注意：可读，只能写 0，不可写 1
10802	B 相超限报警	读写	同上
10803	C 相超限报警	读写	同上

2. 保持寄存器

功能码： 0x3、0x6、0x10

说明：读取保持寄存器的值、写单个或多个保持寄存器的值

数据说明：读取的是十六位整数或无符号整数

表 7

地址(十进制)	描述	属性	说明
---------	----	----	----

40129	模块类型寄存器	只读	如：3507 (HEX)
40130	模块类型后缀寄存器	只读	如：44 (HEX) -‘D’(ASC II)
40131	模块 MODBUS 协议标识	只读	‘+’：2B20(HEX) - ASC II
40132	模块版本号	只读	如：0600 (HEX)
40133	模块地址	只读	如：01
40134	模块波特率	读写	如：03-9600bit/s
40135	奇偶校验选择	读写	0x0000：无校验； 0x0001：偶校验； 0x0002：奇校验；
保留			
40257	电压量程	读写	0~65535，码值即为电压值， 例如电压量程为 380 伏，码 值即为 0x017C
40258	电流量程	读写	0~65535，码值即为电流值， 例如电流量程为 50A，码值 即为 0x0032
40259	电度精度单位	读写	仅作为上位机演示程序显示 小数点后有效位的个数的依 据
40260	电流互感器变比 (N) ①	读写	1~65535，码值即为变比值
40261	电压互感器变比 (M) ①	读写	1~65535，码值即为变比值
保留		读写	
40265	清 A 相电度值	读写	1: 清除 (只写)
40266	清 B 相电度值	读写	1: 清除 (只写)
40267	清 C 相电度值	读写	1: 清除 (只写)
40268	清所有电度值	读写	1: 清除 (只写)
保留		读写	
40271	零线电流互感器变比 (Z) ①	读写	1~65535，码值即为变比 值
40272	零线电流量程	读写	0~65535，码值即为电压 值，例如零线电流量程为 50A，码值即为 0x0032
保留			
40301	A 相上限报警值	读写	0 表示未设置，该相量程对 应 65535 例如量程为 400，设置上限报 警值为 220 时，上传码值计 算方式为： $220 / 400 * 65535$ $= 0x8CCC$
40302	B 相上限报警值	读写	注意：设置上下限时，必须保 证上限值大于下限值，否则 会出现设置参数失败情况。如果
40303	C 相上限报警值	读写	

			设置参数失败,就先设置上限值和下限值为 0, 然后重新设置新的上下限值。
保留			
40365	A 相下限报警值	读写	0 表示未设置, 该相量程对应 65535 例如量程为 5, 设置下限报警值为 1.6 时, 上传码值计算方式为: $1.6 / 5 * 65535 = 0x51EB$
40366	B 相下限报警值	读写	注意: 设置上下限时, 必须保证上限值大于下限值, 否则会出现设置参数失败情况。如果设置参数失败, 就先设置上限值和下限值为 0, 然后重新设置新的上下限值。
40367	C 相下限报警值	读写	
保留			
40431	A 相上下限报警模式	读写	0 表示不报警;
40432	B 相上下限报警模式	读写	1 表示锁存报警;
40433	C 相上下限报警模式	读写	2 表示实时报警模式
保留			
40514	安全通信超时工作模式	读写	Bit15-Bit1 必须为 0 通信超时时: (Bit0) 0: 系统复位重启(默认模式) 1: 进入安全模式, 进行安全输出。
40515	安全通信时间	读写	模块超过此时间没有跟主机通信上, DO 输出安全状态, 保证 DO 输出为一个确定的安全状态。 0~65535, 单位为 0.1S, 默认为 0, 设定为 0 时认为没有启用该功能。
保留			
40561	A 相报警信号选择	读写	Bit15 至 Bit 8 必须为 0。
40562	B 相报警信号选择	读写	Bit7 至 Bit 0 输出报警信号。
40563	C 相报警信号选择	读写	如: 0x0001 为电压报警 0x0002 为电流报警
保留			
40601	A 相报警范围选择	读写	0x0000 为上下限报警 0x0001 为中间值报警
40602	B 相报警范围选择	读写	0x0000 为上下限报警 0x0001 为中间值报警

40603	C 相报警范围选择	读写	0x0000 为上下限报警 0x0001 为中间值报警
-------	-----------	----	--------------------------------

①**备注：**当模块电压、电流互感器上接二次互感时通过设定互感器变比可以使模块的采集数据符合相应的比例关系，如果不接二次互感，相当于二次互感的变比为 1，此项应当设置为 1。

3. 读输入寄存器

功能码： 0x04

说明：读取输入数据

数据说明：读取的是十六位整数或无符号整数

表 8

地址	描述	说明
30001	A 相电流有效值	0 ~N* I _{max} 对应 0~65535 I _{max} 值为模块的电流量程值 N 为电流变比值
30002	B 相电流有效值	
30003	C 相电流有效值	
30004	A 相电压有效值	0 ~M*V _{max} 对应 0~65535 V _{max} 值为模块的电压量程值 M 为电压变比值
30005	B 相电压有效值	
30006	C 相电压有效值	
30007	AB 相间电压（线电压）	0 ~ 2*M*V _{max} 对应 0~65535 V _{max} 值为模块的电压量程值 M 为电压变比值
30008	BC 相间电压（线电压）	
30009	CA 相间电压（线电压）	
30010	A 相有功功率	-N*I _{max} *M*V _{max} ~N*I _{max} * M*V _{max} 对应 0~65535 I _{max} 值为模块的电流量程值 V _{max} 值为模块的电流量程值 N 为电流变比值 M 为电压变比值
30011	B 相有功功率	
30012	C 相有功功率	
30013	A 相无功功率	
30014	B 相无功功率	
30015	C 相无功功率	
30016	A 相视在功率	
30017	B 相视在功率	
30018	C 相视在功率	
30019	A 相正相有功电度低	32 位无符号长整型 0~0xFFFFFFFF 对应(-2147483648~ +2147483647)*电压量程*电流量程 *电压变比*电流变比/3600/1000 kwh
30020	A 相正相有功电度高	
30021	B 相正相有功电度低	
30022	B 相正相有功电度高	
30023	C 相正相有功电度低	
30024	C 相正相有功电度高	
30025	A 相正相无功电度低	
30026	A 相正相无功电度高	
30027	B 相正相无功电度低	
30028	B 相正相无功电度高	

30029	C 相正相无功电度低		
30030	C 相正相无功电度高		
30031	A 相视在电度低		
30032	A 相视在电度高		
30033	B 相视在电度低		
30034	B 相视在电度高		
30035	C 相视在电度低		
30036	C 相视在电度高		
30037	A 相功率因数	-1 ~ +1 对应 0~65535	
30038	B 相功率因数		
30039	C 相功率因数		
30040	A 相信号频率		
30041	B 相信号频率	0 ~ 65HZ 对应 0~65535	
30042	C 相信号频率	$-N * I_{max} * M * V_{max} * 3 \sim N * I_{max} * M * V_{max} * 3$ 对应 0~65535	
30043	三相总有功功率		
30044	三相总无功功率		
30045	三相总视在功率		
30046	三相总正相有功电度低		
30047	三相总正相有功电度高		
30048	三相总正相无功电度低		
30049	三相总正相无功电度高	32 位无符号长整型 0~0xFFFFFFFF 对应(-2147483648~+2147483647)*电压量程*电流量程*电压变比*电流变比/3600/1000 kwh	
30050	三相总视在电度低	-1 ~ +1 对应 0~65535	
30051	三相总视在电度高		
30052	总功率因数	$0 \sim Z * I_{Nmax}$ 对应 0~65535 I_{Nmax} 值为模块的零线电流量程值 Z 为零线电流变比值	
保留			
30056	零线电流有效值		
30057	01 号 DS18B20 传感器温度值		$-55 \sim +125^{\circ}C$ 对应 0~65535 计算公式: 码值/65535*180-55
30058	02 号 DS18B20 传感器温度值		
30059	03 号 DS18B20 传感器温度值		
30060	04 号 DS18B20 传感器温度值		
保留		$-40 \sim 80^{\circ}C$ 对应 0~65535 计算公式: 码值/65535*120-40	
30091	外置温湿度传感器-温度		
30092	外置温湿度传感器-湿度		0~ +100%对应 0~65535

计算方法见 2.3 计算说明。

2.3 计算说明

1、电压和电流值计算

举例说明：电流最大值为 100A，电压最大值为 450V，电流变比 N 为 1，电压变比 M 为 1，假设：

当前电流有效值的码值为 0xE808，则实际电流有效值= $(0xE808 \div 65535) \times 100 \times 1 = 90.6A$

当前电压有效值的码值为 0x8CCC，则实际电压有效值= $(0x8CCC \div 65535) \times 450 \times 1 = 247.5V$

当前线电压有效值的码值为 0x8CCC，则实际电压有效值= $(0x8CCC \div 65535) \times 900 \times 1 = 495.0V$

2、功率值计算

举例说明：电流最大值为 100A，电压最大值为 450V，电流变比 N 为 1，电压变比 M 为 1，假设：

有功功率码值为 0xC683， I_{max} 、 V_{max} 为模块量程

则实际有功功率= $(0xC683 \div 65535) \times (I_{max} * V_{max} * N * M - (-I_{max} * V_{max} * N * M)) + (-I_{max} * V_{max} * N * M)$

= $0.77545 \times 90000 - 45000$

= 34895.17W

无功功率、视在功率、三相总有功、总无功、总视在的计算方法与有功功率相同。

3、电度值计算

举例说明：电流最大值为 100A，电压最大值为 450V，电流变比为 1，电压变比为 1，若读取到的正相有功电度值码值为 0x80009865，

则实际正向有功电度= $(0x80009865 - 0x80000000) \times 100 \times 450 \times 1 \times 1/3600/1000$

= 487.66Kw/h

正相无功电度、总电度、三相总有功、总无功、总视在的计算方法与正向有功电度相同。

4、功率因数计算

假设：当前功率因数码值为 0xFFF0，则实际功率因数= $(0xFFF0 \div 65535) \times (1 - (-1)) + (-1) = 0.9995$

5、频率计算

假设：当前信号频率码值为 0xC4EB，则实际信号频率= $(0xC4EB \div 65535) \times 65 = 50Hz$

6、内置温度和湿度计算

假设：当前温度码值为 0x69C5，则实际温度= $(0x69C5 \div 65535) \times 160 - 40 = 26.10^{\circ}C$

当前湿度码值为 0x7BB8，则实际湿度= $(0x7BB8 \div 65535) \times 100 = 48.32\%$

7、DS18B20 温度计算

假设：当前温度码值为 0x71dd，则实际温度= $(0x71dd \div 65535) \times 180 - 55 = 25.06^{\circ}C$

8、内置温度和湿度计算

假设：当前温度码值为 0x69C5，则实际温度= $(0x69C5 \div 0xFFFF) \times 160 - 40 = 26.10^{\circ}C$

当前湿度码值为 0x7BB8，则实际湿度= $(0x7BB8 \div 0xFFFF) \times 100 = 48.32\%$

2.4 Modbus 通讯实例

1、01 功能码

用于读开关量输入

举例：3507D(T) 模块地址为 01，读 DO0~DO2 输出状态

主机发送： 01 01 00 41 00 03 CRC 校验

 设备地址 功能码 寄存器地址 0041 开关量数量

设备返回： 01 01 01 00 CRC 校验

 设备地址 功能码 字节数量 数据

2、02 功能码

用于读开关量输入

举例：同 01 功能码

3、04 功能码

用于读输入寄存器，读取的是十六位整数或无符号整数

对应的数据操作地址：30001~30128

举例：

3507D(T)模块地址为 01，读取电流有效值和电压有效值

主机发送：	<u>01</u>	<u>04</u>	<u>00 00</u>	<u>00 06</u>	CRC 校验
	设备地址	功能码	寄存器地址 30001	寄存器数量	
设备返回：	<u>01</u>	<u>04</u>	<u>10</u>	<u>0F FF 0F FF 0F FF 0F FF 0F FF 0F FF 0F FF</u>	CRC 校验
	设备地址	功能码	字节数量	数据	
				A 相电流有效值：0F FF	
				B 相电流有效值：0F FF	
				C 相电流有效值：0F FF	
				A 相电压有效值：0F FF	
				B 相电压有效值：0F FF	
				C 相电压有效值：0F FF	

4、03 功能码

用于读保持寄存器，读取的是十六位整数或无符号整数

对应数据操作地址:40129~40563

举例：

3507D(T)模块地址为 01，搜索模块

主机发送：	<u>01</u>	<u>03</u>	<u>00 80</u>	<u>00 06</u>	CRC 校验
	设备地址	功能码	寄存器地址 40129	寄存器数量	
设备返回：	<u>01</u>	<u>03</u>	<u>0C</u>	<u>35 07 4E 54 2B 20 06 00 00 01 00 03</u>	CRC 校验
	设备地址	功能码	字节数量	数据	
				模块类型：3507	
				模块类型后缀：NT 系列	
				MODBUS 协议标识：+空	
				模块版本号：6.00	
				模块地址：1	
				模块波特率：9600bps	

5、05 功能码

设置单个 D0

对应数据操作地址：10066~10803

举例：

3507D(T)模块地址为 01，设置模块 DO0 输出状态

主机发送：	<u>01</u>	<u>05</u>	<u>00 41</u>	<u>FF 00</u>	CRC 校验
	设备地址	功能码	寄存器地址 65	设置内容	

7) 【ID 号 8】【CRC 低字节】【CRC 高字节】。

(2) 0x42 功能码

用于给传感器编号，包含自动编号和手动编号 2 个命令，当传感器第一次接到模块上时，需要进行自动编号，用于获取传感器的 ID 号和给传感器分配编码。如果要调整传感器的顺序号，则需要手动编号。具体步骤见后面软件使用说明。

1) 自动编号

① 主机发送格式：【地址】【0x42】【00】【00】【0xFF】【00】【CRC 低字节】【CRC 高字节】；

② 模块回应：【地址】【0x42】【00】【00】【00】【0X01】【CRC 低字节】【CRC 高字节】；

2) 手动设置新编号

① 主机发送格式：【地址】【0x42】【通道号】【通道内序号】【新编号】【旧编码】【CRC 低字节】【CRC 高字节】；

② 模块回应：修改成功，原样返回。

9.3 0x44 功能码

导入编号功能。只更换模块不更换传感器时，可以借用高级软件将原来的传感器信息从旧模块中导出，之后再导入到新模块上。具体步骤见后面软件使用说明。

① 主机发送格式：【地址】【0x44】【编号 (0~3)】【所在的通道号】【通道内顺序号】【ID 号 1】【ID 号 2】【ID 号 3】【ID 号 4】【ID 号 5】【ID 号 6】【ID 号 7】【ID 号 8】【CRC 17 低字节】【CRC 高字节】；

② 模块回应：【地址】【0x44】【00】【00】【00】【编号】【CRC 低字节】【CRC 高字节】

2.5 出厂默认状态

模块地址：1

波特率：9600bps、8、1、N（无校验）

输入类型：450V 50A

显示类型：工程单位

2.6 安装方式

DAM-3507D(T)系列模块可方便的安装在 DIN 导轨、面板上，方便用户使用。信号连接可以通过使用插入式螺丝端子，便于安装、更改和维护。

3 软件使用说明

3.1 上电及初始化

- 1) 连接电源：“+Vs”接电源正，“GND”接地，模块供电要求：+10V~+30V。
- 2) 连接通讯线：DAM-3507D(T)系列通过转换模块（RS485 转 USB）连接到计算机，“DATA+”和“DATA-”分别接转换模块的“DATA+”和“DATA-”端。
- 3) 复位：在断电的情况下，短接 INIT*和 DGND，加电至指示灯闪烁停止则完成复位。断电，上电模块进入正常采样状态。

3.2 连接高级软件

- 1) 连接好模块后上电，打开 DAM-3000M 高级软件，点击连接的串口，出现下面界面，设置通信串口参数（出厂默认 9600bps、8、1、N，地址为 1），点击搜索按钮。

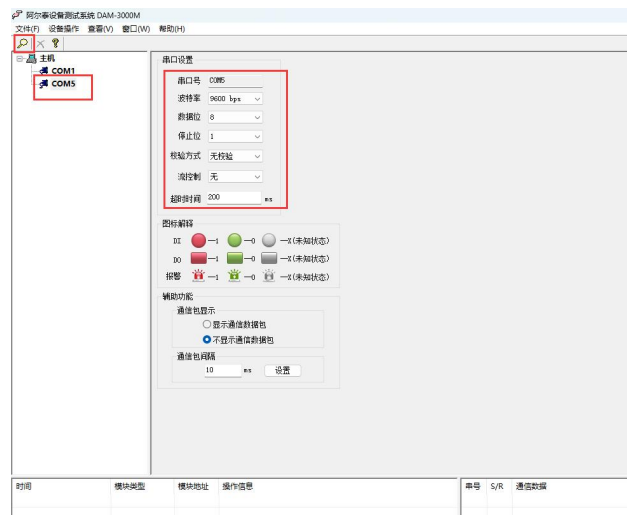


图 15

- 2) 出现如下配置界面则正常，若不出现模块信息则确认模块的串口参数是否和设置的参数一致，或者恢复出厂设置，重新搜索模块。

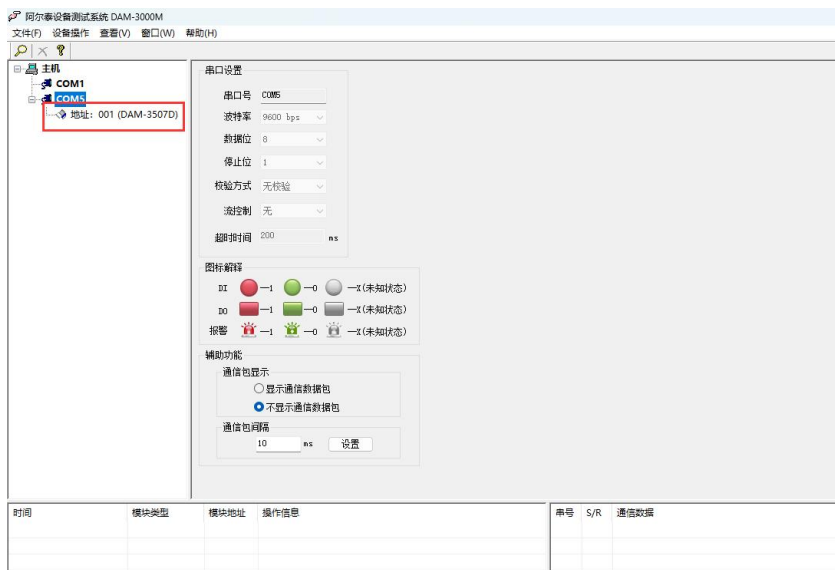


图 16

- 3) 点击模块信息则出现配置信息界面，设置正确的量程和变比参数后，点击开始采集，则开始工作。



图 17

- 4) 如果需要修改模块信息，则双击如图 16 所示的左侧模块信息，出现以下界面，可以更改模块的波特率、地址，更改完成后需要点击修改按钮，然后重新连接模块。



图 18

- 5) 模块搜索成功后即完成模块的重设置，重复上面的步骤 1-5 即可正常采样。
 6) 点击报警设置。对 A、B、C 三相的报警信号进行选择：电压报警、电流报警。并选择报警模式：不报警、锁存报警、实时报警。选择报警范围：上下限报警、中间值报警。同时设置报警上下限的值。



图 19

- 7) 当报警信号为电压报警，报警模式为实时报警，报警范围为上下限报警，并设置好上下限报警值。当电压值处于上下限报警值范围之内，报警灯为绿色。一旦电压值超越上下限报警值，报警灯变为红色，如下图所示。当报警模式为锁存报警，电压值超越上下限报警值，报警灯变为红色，点击清除按钮，可清除报警状态。

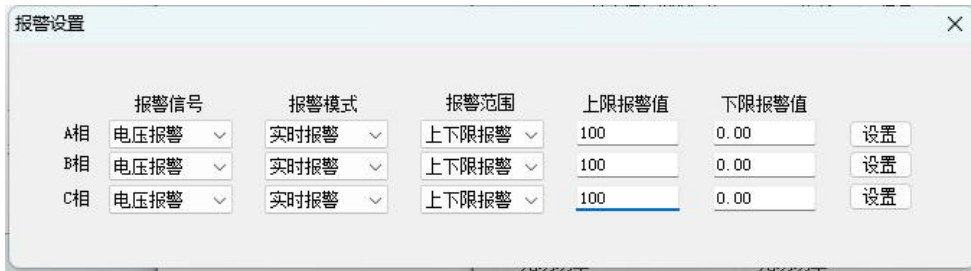


图 20



图 21



图 22

8) DO 输出：当报警模式为不报警，报警输出端口可用作 DO 输出端口，点击 DO 界面显示，如下图所示。上位机控制 DO 端口的输出状态，即上位机控制的 DO 输出和模块 DO 的输出状态同步。

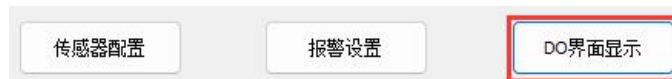


图 23



图 24

9) 安全通信参数设置：安全通信模式有“超时后复位”和“超时后输出安全状态”

超时后复位：通信中断时间超过安全通信时间后，模块会重新上电并且指示灯闪烁一次，模块的 DO 为不报警模式时，DO 的输出状态为上电值；若通信一直没有连接，模块会每隔一个安全通信时间，重新上电一次并输出上电值。

超时后输出安全状态：通信中断时间超过安全通信时间后，模块的 DO 为不报警模式时，DO 输出会进入安全状态，并输出安全值；若通信一直没有连接，模块会一直保持安全状态。

例：设置安全通信模式为“超时后输出安全状态”，设置安全通信时间为 5s，设置上电值为 0 (HEX)，设置安全值为 1 (HEX)。当设置定时回读时间超 5s 后，DO 输出状态为安全值，如图：



图 25



图 26

10) DS18B20：点击传感器配置按钮，弹出配置窗口。此界面可获取 DS18B20 的 ID 序列编号，读取 DS18B20 采集到的温度，并对传感器的顺序进行调整，如下图所示。

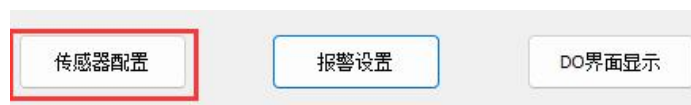


图 27



图 28

如果是模块第一次接传感器, 可以点击初始化编号, 模块会自动获取传感器的 ID 号, 并给 4 个传感器编号。如果是用新模块替换旧模块, 传感器不变化。可以点击旧模块的导出编号按钮, 高级程序会保存当前模块的信息到指定路径的 DAM-3507D.ini 文件中。

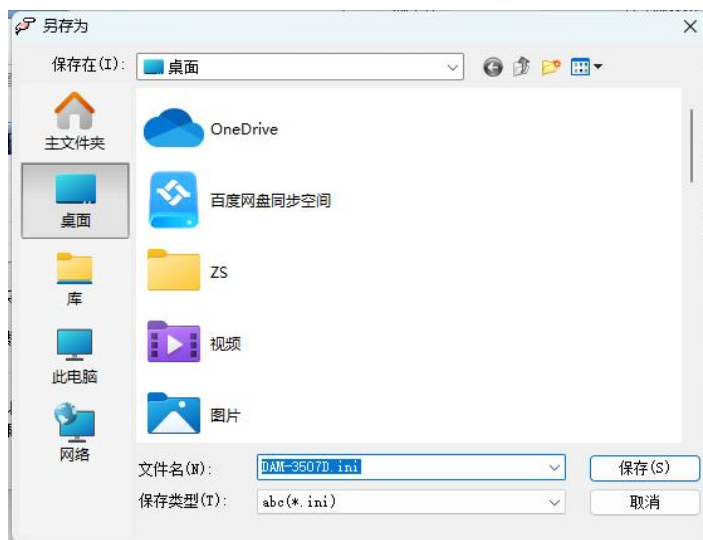


图 29

替换为新模块后, 重新打开传感器配置选项卡, 点击加载编号, 选择之前保存的 DAM-3507D.ini 文件, 点击打开, 软件下方提示加载编号成功。

传感器布好之后, 需要手动调整编号顺序。点击旧编号的下拉箭头选择要修改的编号, 点击匹配编号, 选择新编号, 点击 OK, 软件下方提示手动编号成功。



图 30

注意: 匹配编号时, 如果将小编号改为大编号, 2 者之间的编号会向前平移 1 个号, 例如把 1

号改成 3 号，原来的 2 号和 3 号会变成 1 号和 2 号。如果将大编号改成小编号，则 2 这之间的编号会向后平移一个号，例如把 2 号改成 0 号，原来的 0 号和 1 号会变成 1。

3.3 模块校准

模块出厂前已经校准，如需校准必须返厂由专业人员进行校准，任何非专业人士的校准都会引起数据采集异常。

■ 4 产品注意事项及保修

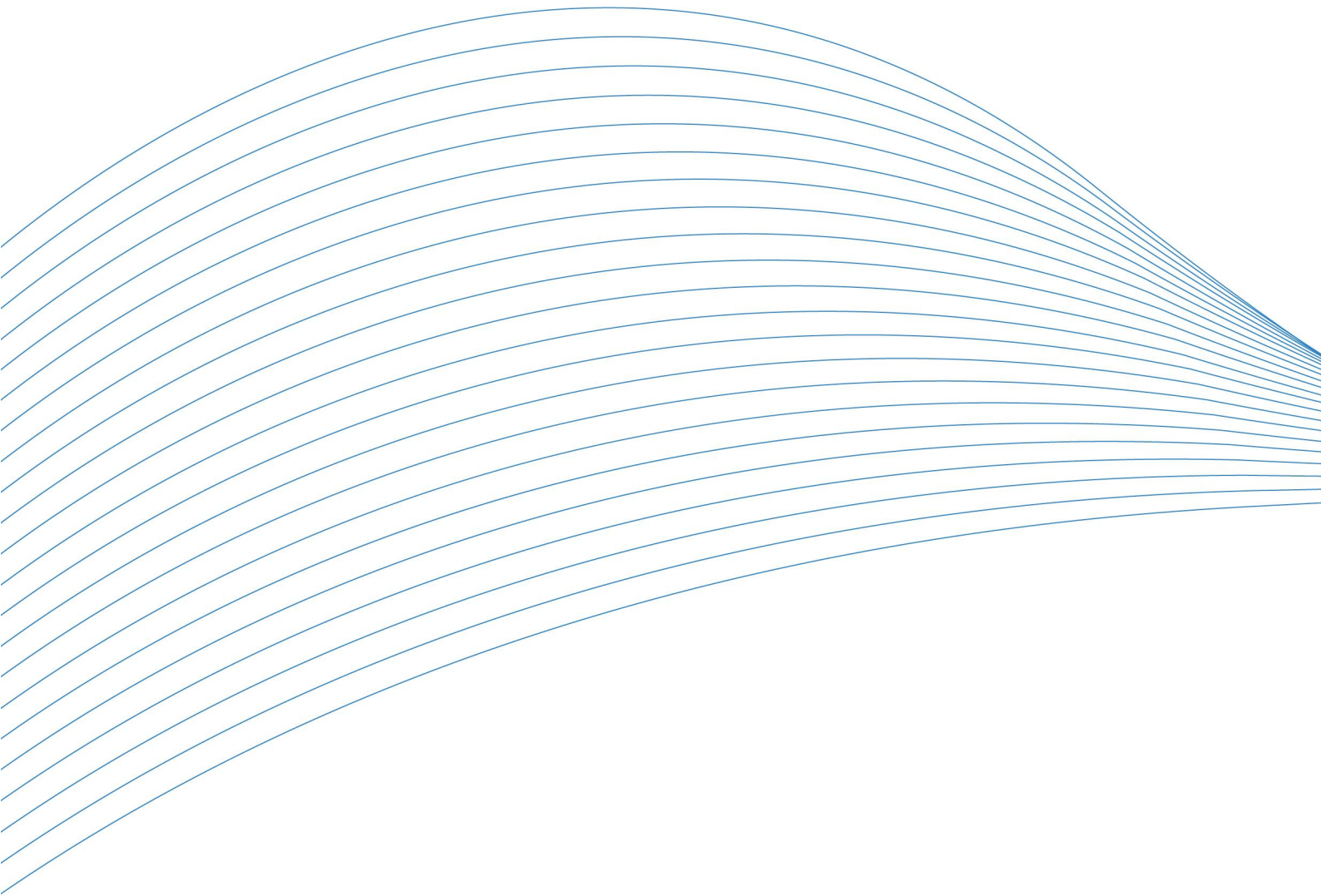
4.1 注意事项

在公司售出的产品包装中，用户将会找到产品DAM-3507D(T)系列和产品质保卡。产品质保卡请用户务必妥善保存，当该产品出现问题需要维修时，请用户将产品质保卡同产品一起，寄回本公司，以便我们能尽快的帮助用户解决问题。

在使用 DAM-3507D(T)系列时，应注意 DAM-3507D(T)系列正面的 IC 芯片不要用手去摸，防止芯片受到静电的危害。

4.2 保修

DAM-3507D(T)系列自出厂之日起，两年内凡用户遵守运输，贮存和使用规则，而质量低于产品标准者公司免费维修。



阿尔泰科技

服务热线：400-860-3335

网址：www.art-control.com