

# DAM-3053 模块

## 硬件使用说明书



北京阿尔泰科技发展有限公司

产品研发部修订

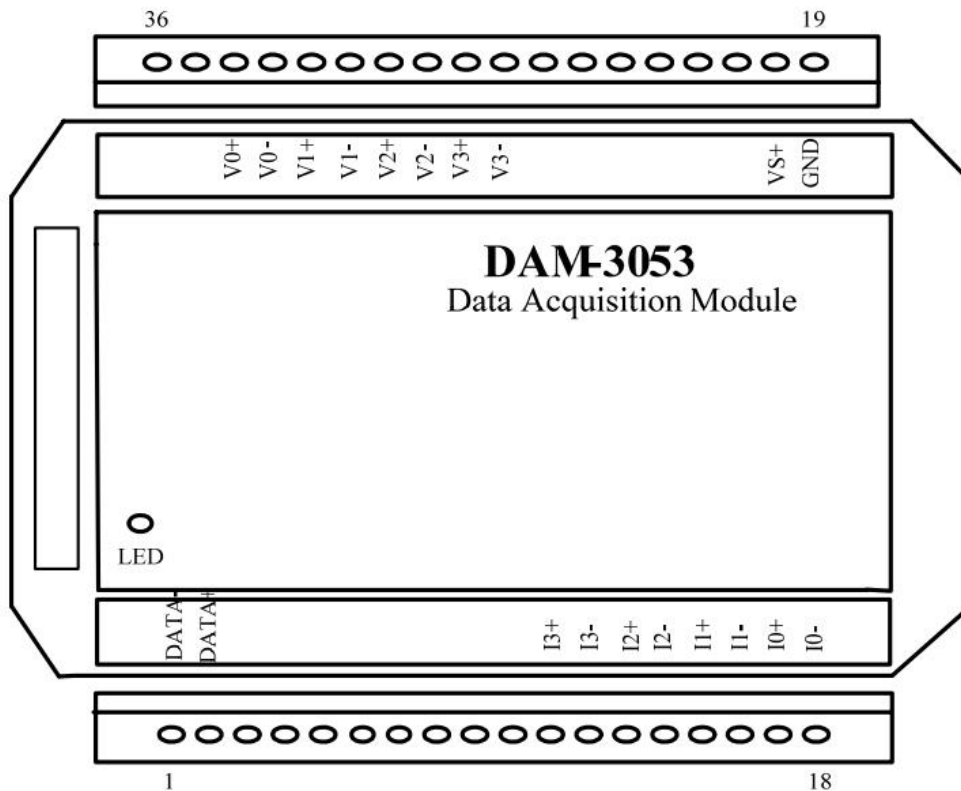
## 目 录

第一章 产品概述.....	2
1.1 端子分布图.....	2
1.2 主要性能指标.....	2
1.3 产品尺寸图.....	3
第二章 使用配置.....	4
2.1 代码配置表.....	4
2.2 端子定义表.....	4
2.3 接线图.....	5
2.4 恢复出厂配置.....	5
2.5 结构框图.....	6
第三章 产品注意事项及保修.....	7
3.1 注意事项.....	7
3.2 保修.....	7

## 第一章 产品概述

信息社会的发展，在很大程度上取决于信息与信号处理技术的先进性。数字信号处理技术的出现改变了信息与信号处理技术的整个面貌，而数据采集作为数字信号处理的必不可少的前期工作在整个数字系统中起到关键性、乃至决定性的作用，其应用已经深入到信号处理的各个领域。我公司推出的 DAM-3053 模块综合了国内外众多同类产品的优点，以其稳定的性能、极高的性价比，获得多家试用客户的一致好评，是一款真正具有可比性的产品，也是您理想的选择。

### 1.1 端子分布图

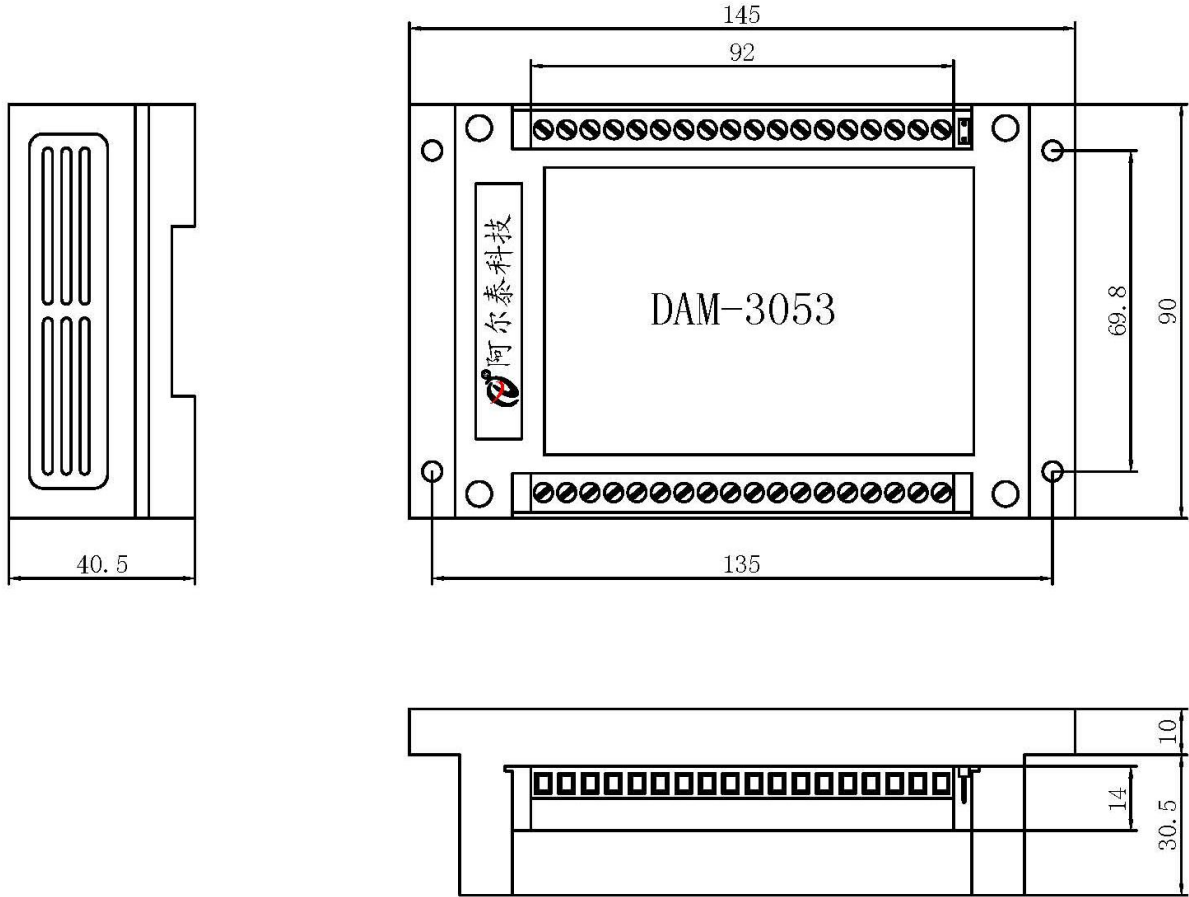


### 1.2 主要性能指标

8 路模拟量输入模块 (四路电压，四路电流)

- 输入类型：DCV、DCI
- 通道输入：8 路差分
- 采样速率：<10HZ
- 分辨率：16Bit
- 精度：电压量程 $\pm 0.2\%$ ，电流量程 $\pm 0.5\%$
- 电压通道输入阻抗：360K 欧
- 隔离电压：1000VDC
- 电源：24VDC
- 内置看门狗
- 功耗：4.4W@24VDC
- 操作温度： $-10^{\circ}\text{C} \sim +70^{\circ}\text{C}$
- 存储温度： $-20^{\circ}\text{C} \sim +85^{\circ}\text{C}$

### 1.3 产品尺寸图



## 第二章 使用配置

### 2.1 代码配置表

#### 2.1.1 波特率配置代码表

代码	00	01	02	03	04	05	06	07
波特率	1200	2400	4800	9600	19200	38400	57600	115200

#### 2.1.2 模拟量输入范围配置代码表

信号类型	范围	代码
V、I	DC0~30V	0x84
	DC±30V	0x83
	DC0~10A	0x86
	DC±10A	0x85

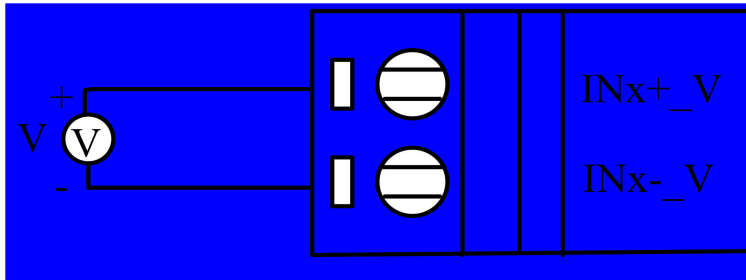
### 2.2 端子定义表

端子	名称	说明
1	DATA-	RS-485 接口信号负
2	DATA+	RS-485 接口信号正
11	I3+	模拟量输入 6 通道正端(电流)
12	I3-	模拟量输入 6 通道负端(电流)
13	I2+	模拟量输入 4 通道正端(电流)
14	I2-	模拟量输入 4 通道负端(电流)
15	I1+	模拟量输入 2 通道正端(电流)
16	I1-	模拟量输入 2 通道负端(电流)
17	I0+	模拟量输入 0 通道正端(电流)
18	I0-	模拟量输入 0 通道负端(电流)
19	GND	直流电源输入地
20	VS+	直流正电源输入
27	V3-	模拟量输入 7 通道负端(电压)
28	V3+	模拟量输入 7 通道正端(电压)
29	V2-	模拟量输入 5 通道负端(电压)
30	V2+	模拟量输入 5 通道正端(电压)
31	V1-	模拟量输入 3 通道负端(电压)
32	V1+	模拟量输入 3 通道正端(电压)
33	V0-	模拟量输入 1 通道负端(电压)
34	V0+	模拟量输入 1 通道正端(电压)

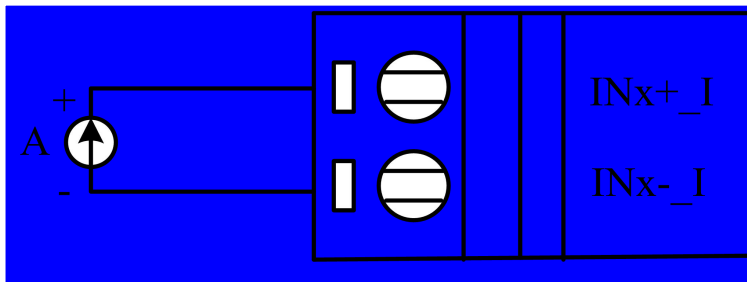
## 2.3 接线图

电压输入：

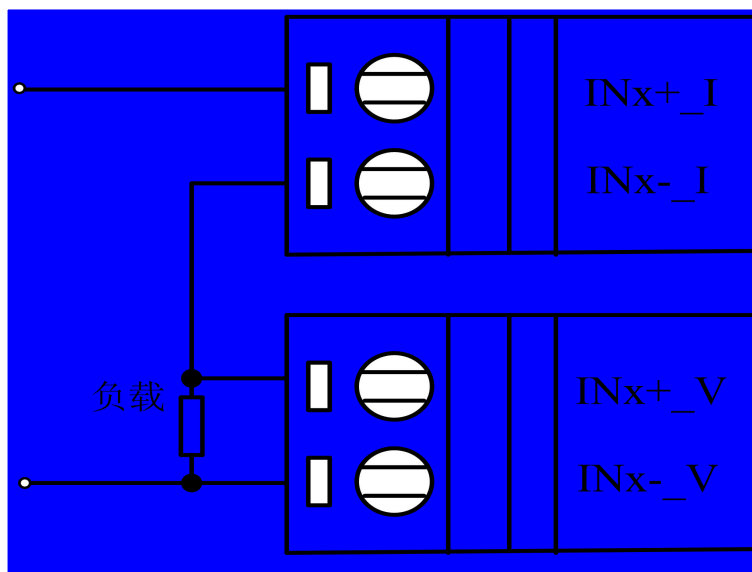
电压输入的最大值不能超过 $\pm 33V$ 。



电流输入：



测同一电路的电压和电流的接线方法（为保证精度必须照此图接线）：



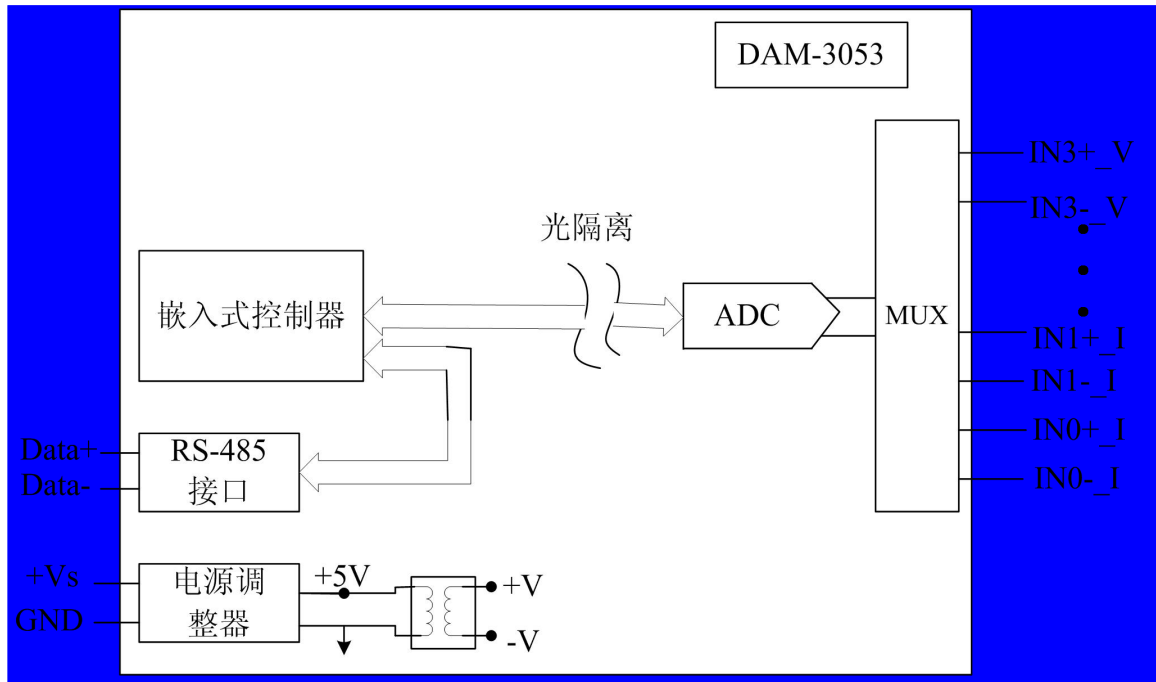
在使用本模块时应注意，所有接入模块的信号应共地。

## 2.4 恢复出厂配置

打开 DAM-3053 外壳，短接跳线 J1，重新上电后，指示灯闪烁三下表示恢复出厂配置成功。

**注意：**恢复出厂配置成功后一定要将 J1 的跳线帽去掉并且给模块重新上电，以免影响模块的正常工作。

## 2.5 结构框图



## 第三章 产品注意事项及保修

### 3.1 注意事项

在公司售出的产品包装中，用户将会找到这本说明书和DAM-3053，同时还有产品质保卡。产品质保卡请用户务必妥善保存，当该产品出现问题需要维修时，请用户将产品质保卡同产品一起，寄回本公司，以便我们能尽快的帮助用户解决问题。

在使用 DAM-3053 板时，应注意 DAM-3053 板正面的 IC 芯片不要用手去摸，防止芯片受到静电的危害。

### 3.2 保修

DAM-3053自出厂之日起，两年内凡用户遵守运输，贮存和使用规则，而质量低于产品标准者公司免费维修。