

DAM-3028N DAM模块

产品使用手册

V6.01.00



前言

版权归阿尔泰科技所有，未经许可，不得以机械、电子或其它任何方式进行复制。
本公司保留对此手册更改的权利，产品后续相关变更时，恕不另行通知。

■ 免责声明

订购产品前，请向厂家或经销商详细了解产品性能是否符合您的需求。

正确的运输、储存、组装、装配、安装、调试、操作和维护是产品安全、正常运行的前提。本公司对于任何因安装、使用不当而导致的直接、间接、有意或无意的损坏及隐患概不负责。

■ 安全使用小常识

1. 在使用产品前，请务必仔细阅读产品使用手册；
2. 对未准备安装使用的产品，应做好防静电保护工作（最好放置在防静电保护袋中，不要将其取出）；
3. 在拿出产品前，应将手先置于接地金属物体上，以释放身体及手中的静电，并佩戴静电手套和手环，要养成只触及其边缘部分的习惯；
4. 为避免人体被电击或产品被损坏，在每次对产品进行拔插或重新配置时，须断电；
5. 在需对产品进行搬动前，务必先拔掉电源；
6. 对整机产品，需增加/减少板卡时，务必断电；
7. 当您需连接或拔除任何设备前，须确定所有的电源线事先已被拔掉；
8. 为避免频繁开关机对产品造成不必要的损伤，关机后，应至少等待 30 秒后再开机。

目 录

■ 1 产品说明.....	3
1.1 概述.....	3
1.2 产品外形图.....	3
1.3 产品尺寸图.....	4
1.4 主要指标.....	5
1.5 模块使用说明.....	6
■ 2 配置说明.....	9
2.1 代码配置表.....	9
2.2 MODBUS 地址分配表.....	9
2.3 Modbus 通讯实例.....	16
2.4 出厂默认状态.....	18
2.5 安装方式.....	19
■ 3 软件使用说明.....	20
3.1 上电及初始化.....	20
3.2 连接高级软件.....	20
3.3 模块校准.....	31
■ 4 产品注意事项及保修.....	32
4.1 注意事项.....	32
4.2 保修.....	32

1 产品说明

1.1 概述

DAM-3028N 为 8 路数字量输入，8 路集电极开路输出模块，RS485 通讯接口，带有标准 ModbusRTU 协议。配备良好的人机交互界面，使用方便，性能稳定。

1.2 产品外形图

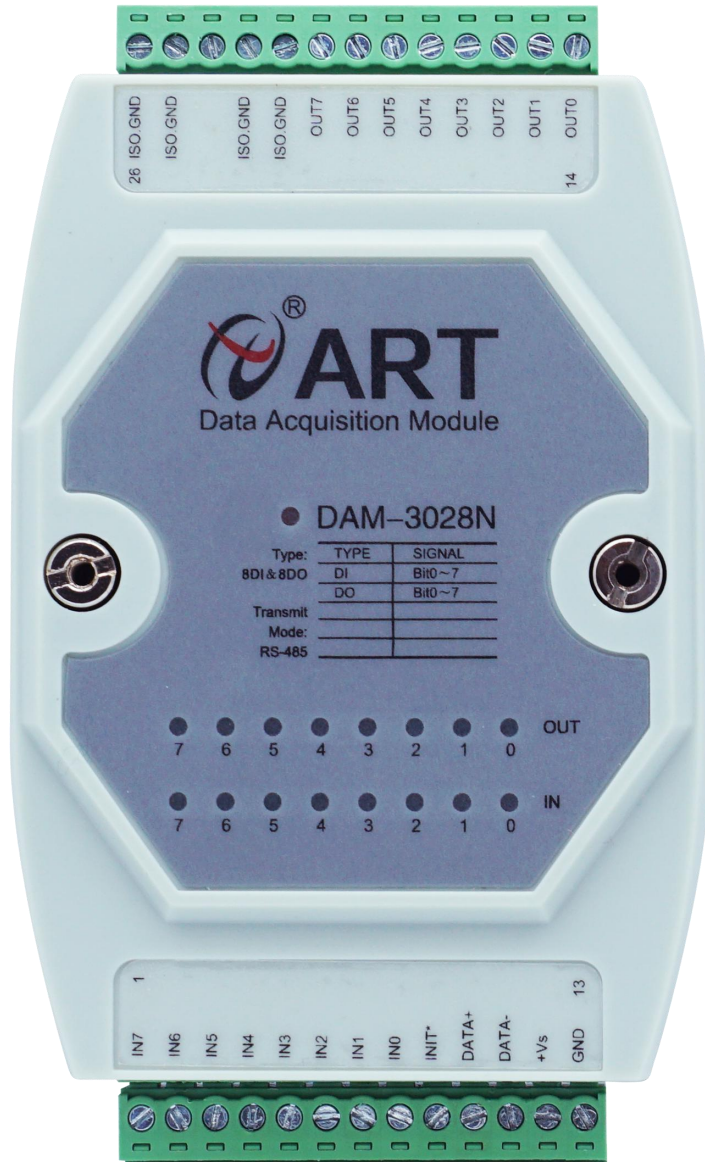


图 1

1.3 产品尺寸图

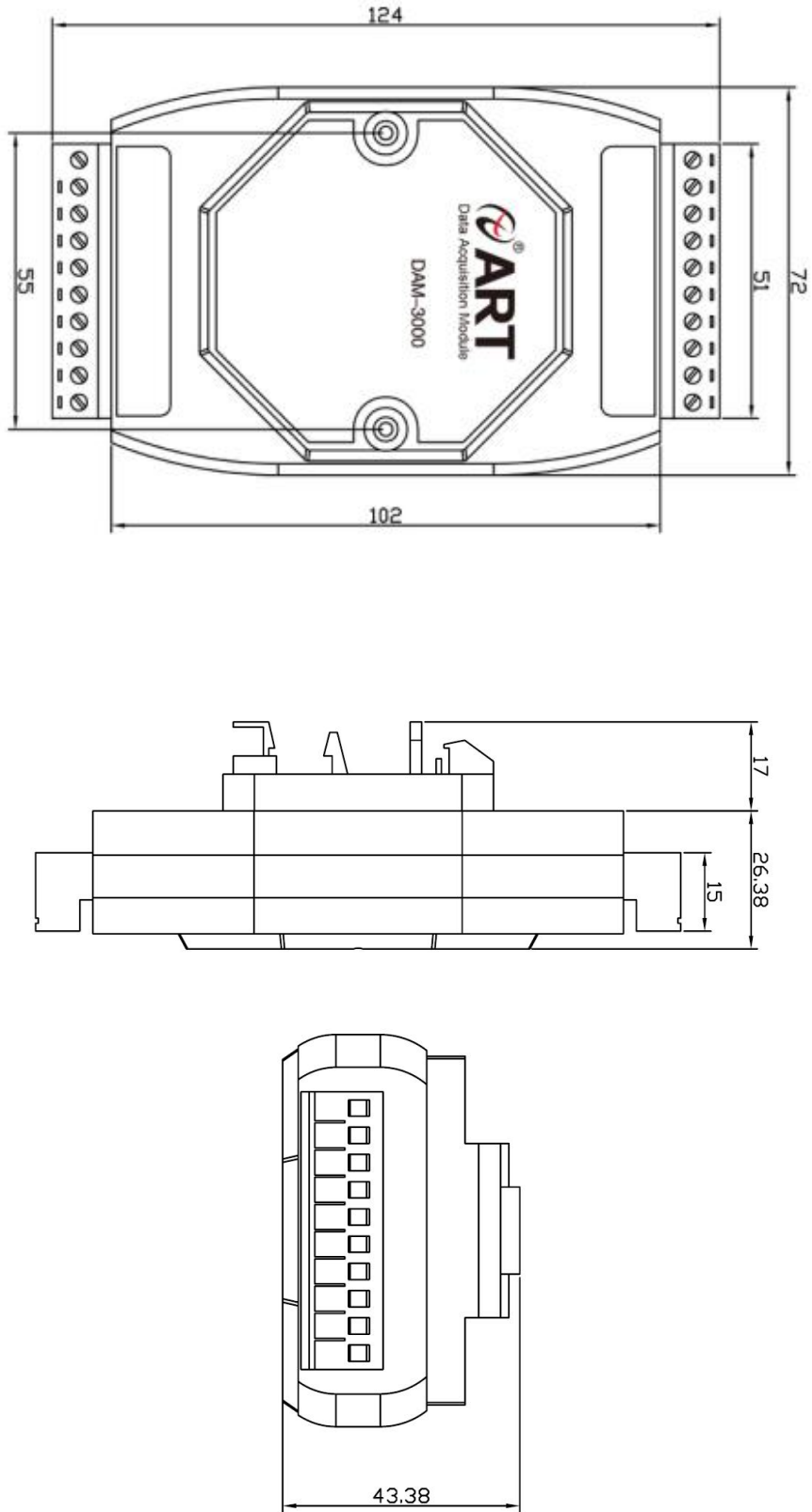


图 2

1.4 主要指标

数字量输入输出模块

数字量输入	
输入通道	8 路单端数字量输入（干接点或湿接点共阴极）
数字量输入电压	干接点：逻辑电平 0：接地 逻辑电平 1：开路 湿接点：逻辑电平 0：0~+3V（最大） 逻辑电平 1：+5V~+30V
工作模式	DI 输入，低到高锁存，高到低锁存，计数器，频率测量
支持计数器功能	32 位
计数器/频率输入范围	0~480Hz
其他	支持 DI 反向功能
隔离电压	3750V _{rms}
数字量输出	
输出通道	8 路数字量输出
输出方式	集电极开路输出 最大负载电压 30V，每通道最大负载电流 100mA
工作模式	DO 输出，低到高延时输出，高到低延时输出，频率计数输出，频率固定输出
输出速度	支持 500Hz 脉冲输出
隔离电压	3750V _{rms}
其他	
通讯接口	RS485
RS485 传输速率 ^{注 2}	最大 180 次/秒（单模块总通道，115200bps 下） 最大 24 次/秒（单模块总通道，9600bps 下） 最大 3 次/秒（单模块总通道，1200bps 下）
波特率	1200~115200bps
看门狗	软件看门狗
供电电压	+10~30VDC
电源保护	电源反向保护
功耗	额定值 0.5W @ 24VDC
操作温度	-10℃~+70℃
存储温度	-20℃~+85℃

1.5 模块使用说明

1、端子定义表

表 1

端子	名称	说明
1	IN7	数字量输入通道 7
2	IN6	数字量输入通道 6
3	IN5	数字量输入通道 5
4	IN4	数字量输入通道 4
5	IN3	数字量输入通道 3
6	IN2	数字量输入通道 2
7	IN1	数字量输入通道 1
8	IN0	数字量输入通道 0
9	INIT*	恢复出厂设置
10	DATA+	RS-485 接口信号正
11	DATA-	RS-485 接口信号负
12	VS+	供电电源+
13	GND	供电电源-
14	OUT0	数字量输出通道 0
15	OUT1	数字量输出通道 1
16	OUT2	数字量输出通道 2
17	OUT3	数字量输出通道 3
18	OUT4	数字量输出通道 4
19	OUT5	数字量输出通道 5
20	OUT6	数字量输出通道 6
21	OUT7	数字量输出通道 7
22	ISO. GND	数字量输入\输出公共端
23	ISO. GND	数字量输入\输出公共端
24		
25	ISO. GND	数字量输入\输出公共端
26	ISO. GND	数字量输入\输出公共端

2、模块内部结构框图

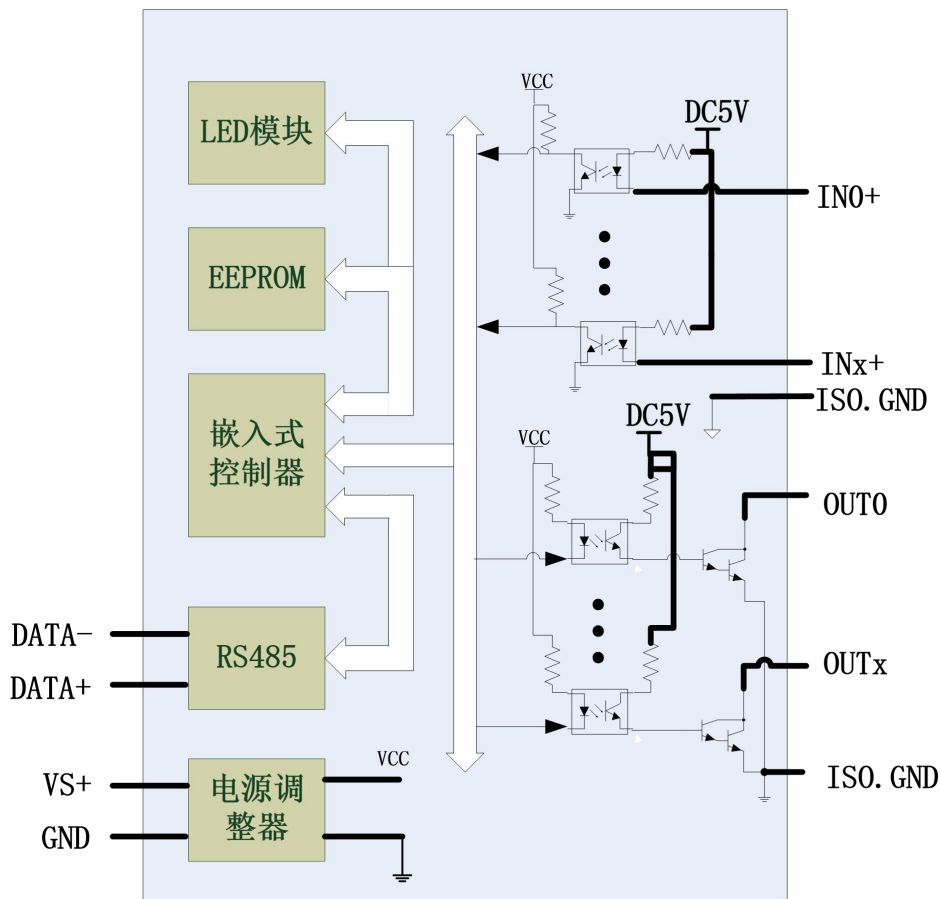


图 3

3、电源及通讯线连接

电源输入及 RS485 通讯接口如下图所示，输入电源的最大电压为 30V，超过量程范围可能会造成模块电路的永久性损坏。

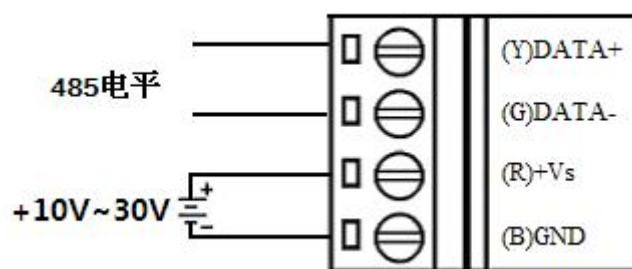


图 4

4、指示灯说明

模块有 1 个运行指示灯，8 个输入状态指示灯，8 个输出状态指示灯。

运行指示灯：正常上电并且无数据发送时，指示灯常亮；有数据发送时，指示灯闪烁；INIT* 和 GND 短接上电时，指示灯快速闪烁，断开 INIT* 和 GND 短接线，指示灯常亮完成恢复出厂设置。

输入状态指示灯：8 个指示灯分别对应 8 个通道。干接点情况下：输入接地，指示灯亮，输入开路，指示灯灭；湿接点情况下：输入低电平，指示灯亮，输入高电平，指示灯灭。

输出状态指示灯：8 个指示灯分别对应 8 个通道。开关导通，指示灯亮；开关截止，指示灯灭。

5、数字量输入连接

干接点信号输入

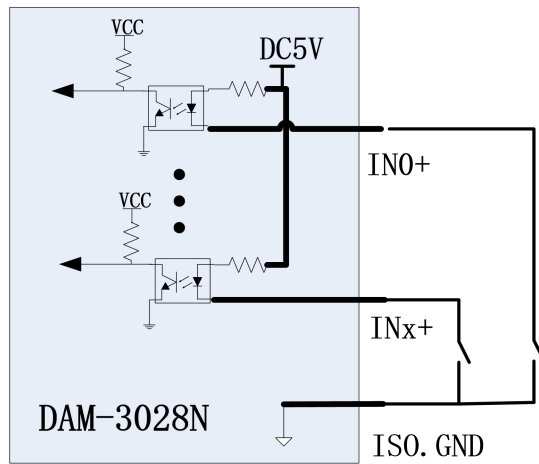


图 5

湿接点共阴极接线

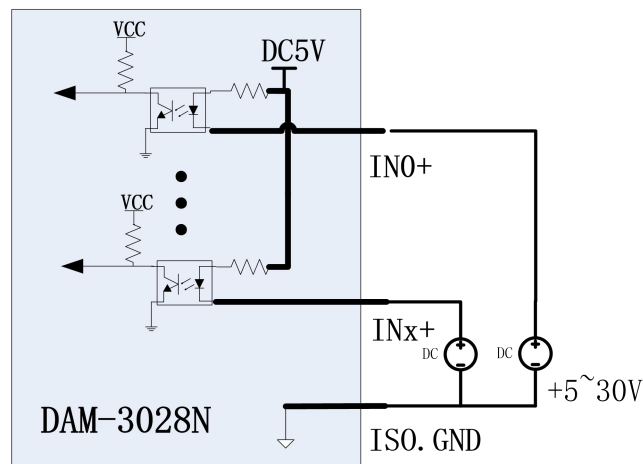


图 6

6、数字量输出

模块提供 8 路集电极开路输出，最大输出电压 30V，最大负载 100mA。

集电极开路输出连接：

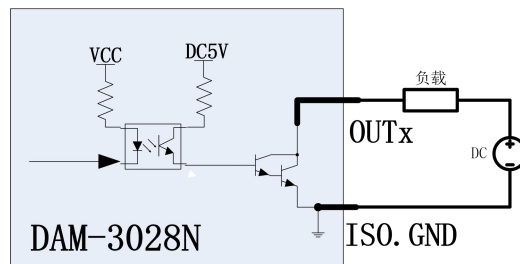


图 7

2 配置说明

2.1 代码配置表

1、波特率配置代码表

表 2

代码	0x0000	0x0001	0x0002	0x0003	0x0004	0x0005	0x0006	0x0007
波特率	1200	2400	4800	9600	19200	38400	57600	115200

2.2 MODBUS 地址分配表

1、DI、DO 状态及控制信息见表 4:

支持 0x1、0x5 和 0xF 功能码

表 4

地址 0X	描述	属性	说明
保留			
00033	D00 输出状态	读写	0=未导通, 1=导通
00034	D01 输出状态	读写	同上
00035	D02 输出状态	读写	同上
00036	D03 输出状态	读写	同上
00037	D04 输出状态	读写	同上
00038	D05 输出状态	读写	同上
00039	D06 输出状态	读写	同上
00040	D07 输出状态	读写	同上
保留			
10001	DI0 输入状态	只读	0=低电平, 1=高电平
10002	DI1 输入状态	只读	同上
10003	DI2 输入状态	只读	同上
10004	DI3 输入状态	只读	同上
10005	DI4 输入状态	只读	同上
10006	DI5 输入状态	只读	同上
10007	DI6 输入状态	只读	同上
10008	DI7 输入状态	只读	同上
保留			
10065	DI0 计数器使能	读写	0=不使能, 1=使能
10066	DI1 计数器使能	读写	同上
10067	DI2 计数器使能	读写	同上
10068	DI3 计数器使能	读写	同上
10069	DI4 计数器使能	读写	同上
10070	DI5 计数器使能	读写	同上

10071	DI6 计数器使能	读写	同上
10072	DI7 计数器使能	读写	同上
保留			
10097	DI0 计数器清除	读写	0=默认值，无操作，1=清除计数
10098	DI1 计数器清除	读写	同上
10099	DI2 计数器清除	读写	同上
10100	DI3 计数器清除	读写	同上
10101	DI4 计数器清除	读写	同上
10102	DI5 计数器清除	读写	同上
10103	DI6 计数器清除	读写	同上
10104	DI7 计数器清除	读写	同上
保留			
00129	DI0 计数器溢出标志	读写	0=无溢出，1=溢出，可通过写功能码清除溢出标志
00130	DI1 计数器溢出标志	读写	同上
00131	DI2 计数器溢出标志	读写	同上
00132	DI3 计数器溢出标志	读写	同上
00133	DI4 计数器溢出标志	读写	同上
00134	DI5 计数器溢出标志	读写	同上
00135	DI6 计数器溢出标志	读写	同上
00136	DI7 计数器溢出标志	读写	同上
保留			
10233	DI0 锁存状态	读写	0=不锁存 1 锁存
10234	DI1 锁存状态	读写	同上
10235	DI2 锁存状态	读写	同上
10236	DI3 锁存状态	读写	同上
10237	DI4 锁存状态	读写	同上
10238	DI5 锁存状态	读写	同上
10239	DI6 锁存状态	读写	同上
10240	DI7 锁存状态	读写	同上
保留			
10297	DI0 反向	读写	0=不反向 1=反向
10298	DI1 反向		同上
10299	DI2 反向		同上
10300	DI3 反向		同上
10301	DI4 反向		同上
10302	DI5 反向		同上
10303	DI6 反向		同上
10304	DI7 反向		同上

保留			
00393	D00 上电值	读写	0=未导通, 1=导通
00394	D01 上电值	读写	同上
00395	D02 上电值	读写	同上
00396	D03 上电值	读写	同上
00397	D04 上电值	读写	同上
00398	D05 上电值	读写	同上
00399	D06 上电值	读写	同上
00400	D07 上电值	读写	同上
保留			
00425	D00 安全值	读写	0=未导通, 1=导通
00426	D01 安全值	读写	同上
00427	D02 安全值	读写	同上
00428	D03 安全值	读写	同上
00429	D04 安全值	读写	同上
00430	D05 安全值	读写	同上
00431	D06 安全值	读写	同上
00432	D07 安全值	读写	同上

2、模块参数及控制信息见下表：

支持 0x3、0x4、0x6 和 0x10 功能码

表 5

地址 4X	描述	属性	说明
40129	模块类型寄存器	只读	如：0x30,0x28 表示 DAM3028
40130	模块类型后缀寄存器	只读	如：0x42, 0x44 (HEX) 表示 'BD'(ASC II)
40131	模块 MODBUS 协议标识	只读	'+' : 2B20 (HEX) - ASC II
40132	模块版本号	只读	如：0x06,0x00 表示版本 6.00
40133	模块地址	读写	Bit15_Bit 8 必须输入为 0。 Bit7_Bit 0 模块地址, 范围 1~255。 如：01
40134	模块波特率	读写	如：0x0003-9600bit/s, 其他波特率见表 2
40135	奇偶校验选择	读写	0x0000: 无校验; 0x0001: 偶校验; 0x0002: 奇校验;
保留			
40533	DI0 工作模式	读写	Bit4- Bit0:DI 模块工作模式 0x00: DI 输入 0x01: 计数
40534	DI1 工作模式	读写	
40535	DI2 工作模式	读写	

40536	DI3 工作模式	读写	0x02: 低到高锁存 0x03: 高到底锁存 0x04: 频率工作模式
40537	DI4 工作模式	读写	
40538	DI5 工作模式	读写	
40539	DI6 工作模式	读写	
40540	DI7 工作模式	读写	
保留			
40565	DI0 计数初值低 16 位	读写	低 16 位
40566	DI0 计数初值高 16 位	读写	高 16 位
40567	DI1 计数初值低 16 位	读写	
40568	DI1 计数初值高 16 位	读写	
40569	DI2 计数初值低 16 位	读写	
40570	DI2 计数初值高 16 位	读写	
40571	DI3 计数初值低 16 位	读写	
40572	DI3 计数初值高 16 位	读写	
40573	DI4 计数初值低 16 位	读写	
40574	DI4 计数初值高 16 位	读写	
40575	DI5 计数初值低 16 位	读写	
40576	DI5 计数初值高 16 位	读写	
40577	DI6 计数初值低 16 位	读写	
40578	DI6 计数初值高 16 位	读写	
40579	DI7 计数初值低 16 位	读写	
40580	DI7 计数初值高 16 位	读写	
保留			
30629	DI0 计数值低 16 位	只读	低 16 位
30630	DI0 计数值高 16 位	只读	高 16 位
30631	DI1 计数值低 16 位	只读	
30632	DI1 计数值高 16 位	只读	
30633	DI2 计数值低 16 位	只读	
30634	DI2 计数值高 16 位	只读	
30635	DI3 计数值低 16 位	只读	
30636	DI3 计数值高 16 位	只读	
30637	DI4 计数值低 16 位	只读	
30638	DI4 计数值高 16 位	只读	
30639	DI5 计数值低 16 位	只读	
30640	DI5 计数值高 16 位	只读	
30641	DI6 计数值低 16 位	只读	
30642	DI6 计数值高 16 位	只读	
30643	DI7 计数值低 16 位	只读	
30644	DI7 计数值高 16 位	只读	

保留			
40885	D00 工作模式	读写	Bit3- Bit0:D0 模块工作模式 0: 立即输出模式 1: 低到高延时输出 2: 高到底延时输出 3: 连续脉冲输出
40886	D01 工作模式	读写	
40887	D02 工作模式	读写	
40888	D03 工作模式	读写	
40889	D04 工作模式	读写	
40890	D05 工作模式	读写	
40891	D06 工作模式	读写	
40892	D07 工作模式	读写	
保留			
40917	D00 脉冲高电平时间低 16 位	读写	可配置为 1~0xFFFFFFFF, 单位为 1mS, 例如配置为 1000 时, 脉冲输出高电平时间为 1S。
40918	D00 脉冲高电平时间高 16 位	读写	
40919	D01 脉冲高电平时间低 16 位	读写	
40920	D01 脉冲高电平时间高 16 位	读写	
40921	D02 脉冲高电平时间低 16 位	读写	
40922	D02 脉冲高电平时间高 16 位	读写	
30923	D03 脉冲高电平时间低 16 位	读写	
40924	D03 脉冲高电平时间高 16 位	读写	
40925	D04 脉冲高电平时间低 16 位	读写	
40926	D04 脉冲高电平时间高 16 位	读写	
40927	D05 脉冲高电平时间低 16 位	读写	
40928	D05 脉冲高电平时间高 16 位	读写	
40929	D06 脉冲高电平时间低 16 位	读写	
40930	D06 脉冲高电平时间高 16 位	读写	
30931	D07 脉冲高电平时间低 16 位	读写	
40932	D07 脉冲高电平时间高 16 位	读写	
保留			
40981	D00 脉冲低电平时间低 16 位	读写	同上
40982	D00 脉冲低电平时间高 16 位	读写	
40983	D01 脉冲低电平时间低 16 位	读写	
40984	D01 脉冲低电平时间高 16 位	读写	
40985	D02 脉冲低电平时间低 16 位	读写	
40986	D02 脉冲低电平时间高 16 位	读写	
40987	D03 脉冲低电平时间低 16 位	读写	
40988	D03 脉冲低电平时间高 16 位	读写	
40989	D04 脉冲低电平时间低 16 位	读写	
40990	D04 脉冲低电平时间高 16 位	读写	
40991	D05 脉冲低电平时间低 16 位	读写	
40992	D05 脉冲低电平时间高 16 位	读写	

40993	D06 脉冲低电平时间低 16 位	读写	<p>脉冲输出个数配置，单位为个，可配置为 0~0xFFFFFFFF，当配置为 0 时，模块连续输出脉冲，直到用户点击停止。当配置为大于 0 的值时，模块输出设置的脉冲个数。</p>
40994	D06 脉冲低电平时间高 16 位	读写	
40995	D07 脉冲低电平时间低 16 位	读写	
40996	D07 脉冲低电平时间高 16 位	读写	
保留			
41045	D00 固定脉冲输出数量低 16 位	读写	
41046	D00 固定脉冲输出数量高 16 位	读写	
41047	D01 固定脉冲输出数量低 16 位	读写	
41048	D01 固定脉冲输出数量高 16 位	读写	
41049	D02 固定脉冲输出数量低 16 位	读写	
41050	D02 固定脉冲输出数量高 16 位	读写	
41051	D03 固定脉冲输出数量低 16 位	读写	
41052	D03 固定脉冲输出数量高 16 位	读写	
41053	D04 固定脉冲输出数量低 16 位	读写	
41054	D04 固定脉冲输出数量高 16 位	读写	
41055	D05 固定脉冲输出数量低 16 位	读写	
41056	D05 固定脉冲输出数量高 16 位	读写	
41057	D06 固定脉冲输出数量低 16 位	读写	
41058	D06 固定脉冲输出数量高 16 位	读写	
41059	D07 固定脉冲输出数量低 16 位	读写	
41060	D07 固定脉冲输出数量高 16 位	读写	
保留			
41109	D00 增加脉冲输出数量低 16 位	读写	<p>可配置范围为 0~0xFFFFFFFF，配置为任一大于 0 的值时模块会在原来设定的脉冲输出个数上增加该相设定的数量，当模块处于连续输出模式时此项操作不起作用。配置为 0 时，脉冲输出数量不增加。</p>
41110	D00 增加脉冲输出数量高 16 位	读写	
41111	D01 增加脉冲输出数量低 16 位	读写	
41112	D01 增加脉冲输出数量高 16 位	读写	
41113	D02 增加脉冲输出数量低 16 位	读写	
41114	D02 增加脉冲输出数量高 16 位	读写	
41115	D03 增加脉冲输出数量低 16 位	读写	
41116	D03 增加脉冲输出数量高 16 位	读写	
41117	D04 增加脉冲输出数量低 16 位	读写	
41118	D04 增加脉冲输出数量高 16 位	读写	
41119	D05 增加脉冲输出数量低 16 位	读写	
41120	D05 增加脉冲输出数量高 16 位	读写	
41121	D06 增加脉冲输出数量低 16 位	读写	
41122	D06 增加脉冲输出数量高 16 位	读写	
41123	D07 增加脉冲输出数量低 16 位	读写	
41124	D07 增加脉冲输出数量高 16 位	读写	
保留			

41173	D00 低到高延时时间低 16 位	读写	可配置为 0~0xFFFFFFFF，单位为 1mS，例如当此项配置为 1000 时，模块收到高电平输出命令后延迟 1S 后再输出高电平。当此项配置为 0 时，模块收到高电平输出命令后立即输出。	
41174	D00 低到高延时时间高 16 位	读写		
41175	D01 低到高延时时间低 16 位	读写		
41176	D01 低到高延时时间高 16 位	读写		
41177	D02 低到高延时时间低 16 位	读写		
41178	D02 低到高延时时间高 16 位	读写		
41179	D03 低到高延时时间低 16 位	读写		
41180	D03 低到高延时时间高 16 位	读写		
41181	D04 低到高延时时间低 16 位	读写		
41182	D04 低到高延时时间高 16 位	读写		
41183	D05 低到高延时时间低 16 位	读写		
41184	D05 低到高延时时间高 16 位	读写		
41185	D06 低到高延时时间低 16 位	读写		
41186	D06 低到高延时时间高 16 位	读写		
41187	D07 低到高延时时间低 16 位	读写		
41188	D07 低到高延时时间高 16 位	读写		
保留				
41237	D00 高到底延时时间低 16 位	读写		同上
41238	D00 高到底延时时间高 16 位	读写		
41239	D01 高到底延时时间低 16 位	读写		
41240	D01 高到底延时时间高 16 位	读写		
41241	D02 高到底延时时间低 16 位	读写		
41242	D02 高到底延时时间高 16 位	读写		
41243	D03 高到底延时时间低 16 位	读写		
41244	D03 高到底延时时间高 16 位	读写		
41245	D04 高到底延时时间低 16 位	读写		
41246	D04 高到底延时时间高 16 位	读写		
41247	D05 高到底延时时间低 16 位	读写		
41248	D05 高到底延时时间高 16 位	读写		
41249	D06 高到底延时时间低 16 位	读写		
41250	D06 高到底延时时间高 16 位	读写		
41251	D07 高到底延时时间低 16 位	读写		
41252	D07 高到底延时时间高 16 位	读写		
保留				
40514	安全通信超时工作模式	读写	Bit15-Bit1 必须为 0 通信超时：(Bit0) 0：系统复位重启（默认模式） 1：进入安全模式，进行安全输出	

40515	安全通信时间	读写	模块超过此时间没有跟主机通信上，DO 输出安全状态，保证 DO 输出为一个确定的安全状态。 0~65535，单位为 0.1S，默认为 0，设定为 0 时认为没有启用该功能
40516	重新启动电路板	读写	0x00：不启动； 0x01：重新启动

2.3 Modbus 通讯实例

1、01 功能码

用于读开关量输出

举例：

3028N 模块地址为 01，读 D00~D07 输出状态

主机发送：01 01 00 20 00 08 CRC 校验

 设备地址 功能码 寄存器地址 00033 寄存器数量

设备返回：01 01 01 00 CRC 校验

 设备地址 功能码 字节数量 数据

2、02 功能码

用于读开关量输出

举例：同 01 功能码

3、03 功能码

用于读保持寄存器，读取的是十六位整数或无符号整数

举例：

3028N 模块地址为 01，搜索模块

主机发送：01 03 00 80 00 07 CRC 校验

 设备地址 功能码 寄存器地址 00129 寄存器数量

设备返回：01 03 0e 30 28 4E 20 2b 20 06 00 00 01 00 03 00 00 CRC 校验

 设备地址 功能码 字节数量 数据

模块类型：3028

模块类型后缀：N

MODBUS 协议标识：+空

模块版本号：6.00

模块地址：1

模块波特率：9600bps

校验方式：无校验

4、04 功能码

用于读输入寄存器，读取的是十六位整数或无符号整数

举例：同 03 功能码

5、05 功能码

设置单个 D0

举例 1:

3028N 模块地址为 01，设置模块 0 通道导通

主机发送:	<u>01</u>	<u>05</u>	<u>00 20</u>	<u>FF 00</u>	CRC 校验
	设备地址	功能码	寄存器地址 00033	设置内容	
设备返回:	<u>01</u>	<u>05</u>	<u>00 20</u>	<u>FF 00</u>	CRC 校验
	设备地址	功能码	寄存器地址 00033	设置内容	

举例 2:

3028N 模块地址为 01，设置模块 0 通道未导通

主机发送:	<u>01</u>	<u>05</u>	<u>00 20</u>	<u>00 00</u>	CRC 校验
	设备地址	功能码	寄存器地址 00033	设置内容	
设备返回:	<u>01</u>	<u>05</u>	<u>00 20</u>	<u>00 00</u>	CRC 校验
	设备地址	功能码	寄存器地址 00033	设置内容	

6、06 功能码

用于写单个保存寄存器

举例:

3028N 模块地址为 01，设置模块地址为 2

主机发送:	<u>01</u>	<u>06</u>	<u>00 84</u>	<u>00 02</u>	CRC 校验
	设备地址	功能码	寄存器地址 40133	数据	
设备返回:	<u>01</u>	<u>06</u>	<u>00 84</u>	<u>00 02</u>	CRC 校验
	设备地址	功能码	寄存器地址 40133	数据	

7、15 (0x0F) 功能码

用于写多个 D0

举例:

3028N 模块地址为 01，设置 D00 为未导通状态，D01 和 D02 为导通状态

主机发送:	<u>01</u>	<u>0F</u>	<u>00 20</u>	<u>00 03</u>	<u>01</u>	<u>06</u>	CRC 校验
	设备地址	功能码	起始地址 33	寄存器数量	字节数量	数据	
设备返回:	<u>01</u>	<u>0F</u>	<u>00 20</u>	<u>00 03</u>			CRC 校验
	设备地址	功能码	起始地址 33	寄存器数量			

8、16 (0x10) 功能码

用于写多个保持寄存器

举例:

3028N 模块地址为 01，设置模块地址为 2 和波特率为 9600，无校验

主机发送:	<u>01</u>	<u>10</u>	<u>00 84</u>	<u>00 03</u>	<u>06</u>	<u>00 02 00 03 00 00</u>
CRC 校验						
	设备地址	功能码	寄存器地址 40133	寄存器数量	字节数量	数据
						模块地址: 2

2.5 安装方式

DAM-3028N 系列模块可方便的安装在 DIN 导轨、面板上（如图 9），还可以将它们堆叠在一起（如图 10），方便用户使用。信号连接可以通过使用插入式螺丝端子，便于安装、更改和维护。

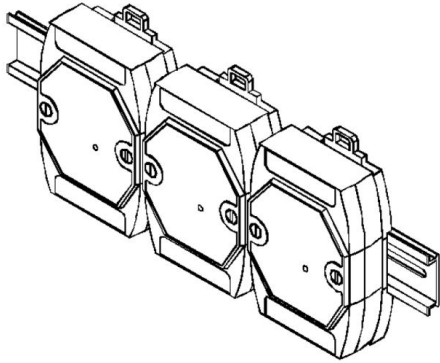


图 8

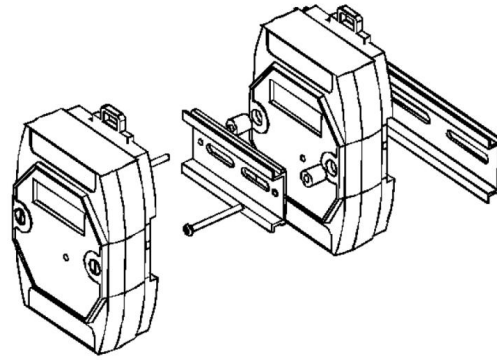


图 9

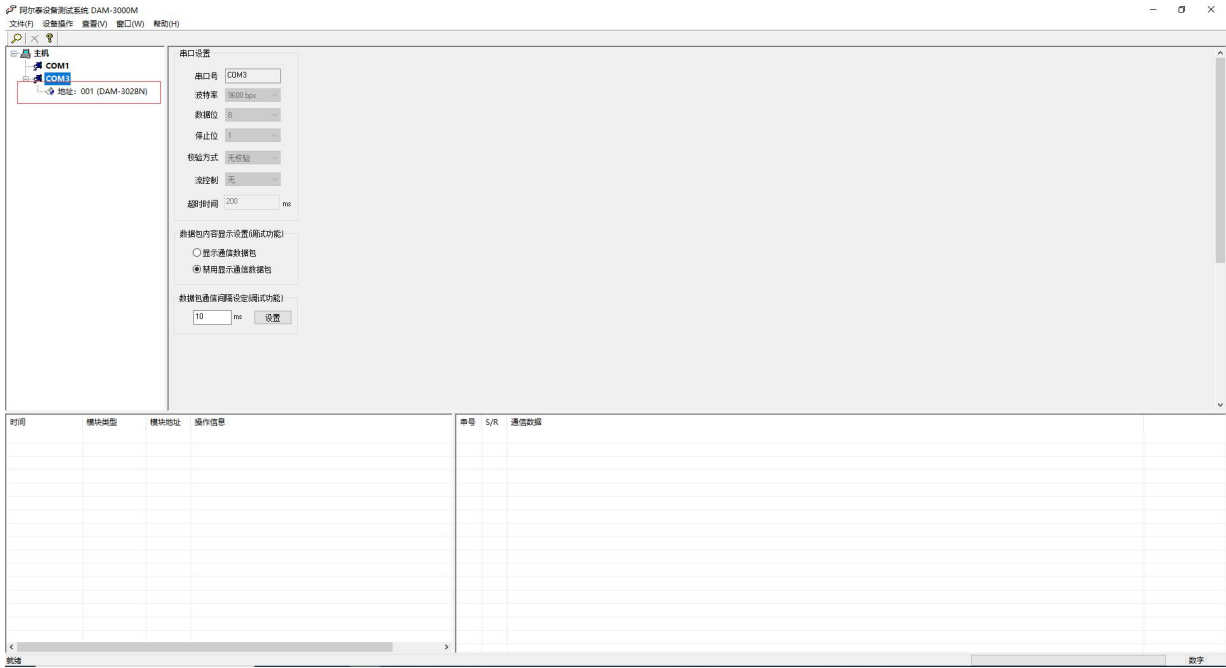


图 11

3) 单击搜索到的模块进入配置信息界面，可查看 DI 输入界面和 DO 输出界面，点击 **DI 模式/输出方式** 的下拉菜单，可选择 **输入/输出** 类型即完成配置，模块的 8 个通道可分别进行配置。

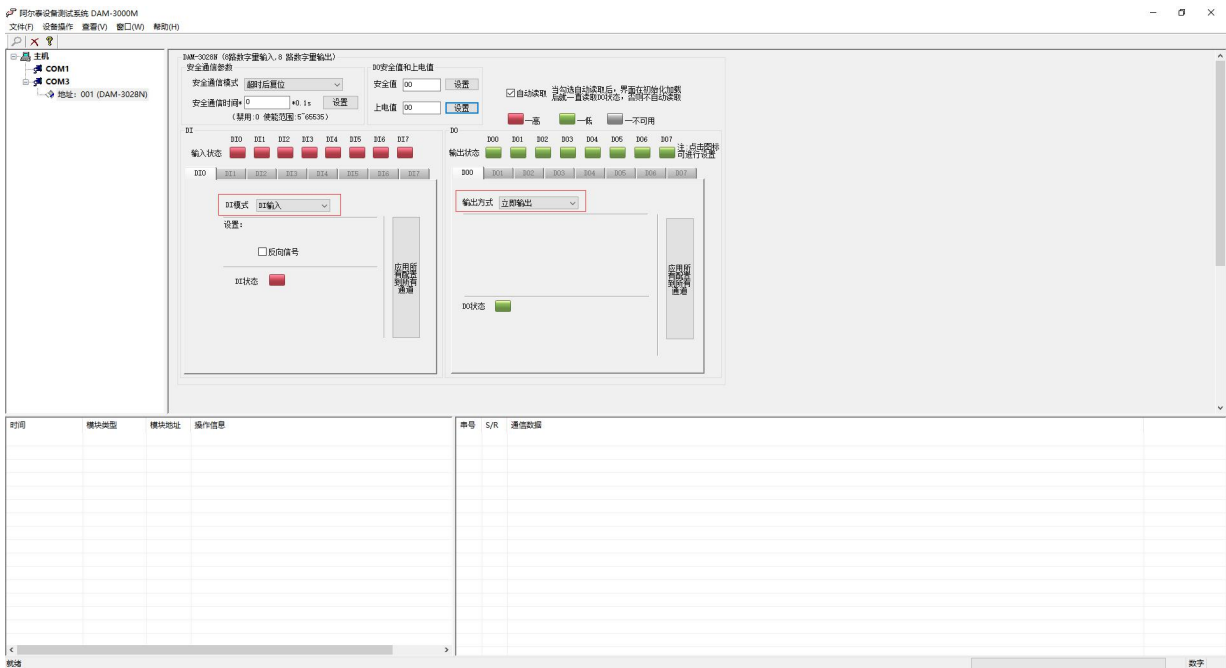


图 12

双击左侧的模块可以修改模块通讯参数，修改完成后点击“修改”，重新搜索模块成功后即完成模块重置

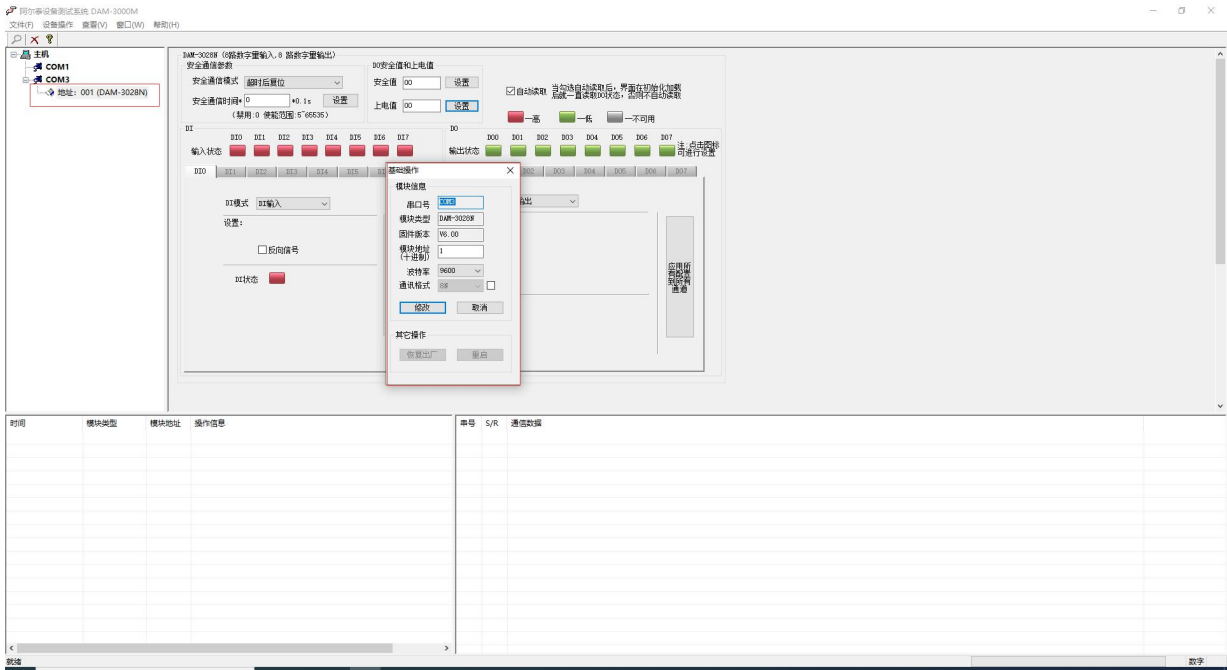


图 14

- 4) 自动读取：勾选自动读取后，自动回读 DO 输出状态；
- 5) DI 共有 5 种输入采集模式（即 DI 输入，计数，低到高锁存，高到低锁存，频率）。在 DI 模式下拉菜单选择；各通道可独立设置不同的 DI 模式。

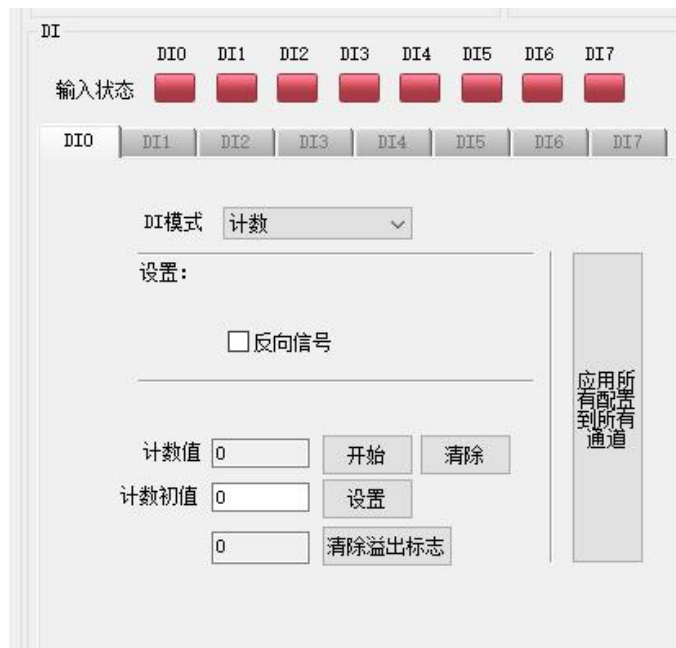


注：

① DI 输入功能：输入状态实时更改，输入低电平（0~+3V 或 接地）输入状态为绿色，输入高电平（+5V~+30V 或 开路）输入状态为红色。反向信号为输入高电平（0~+3V 或 接地）输入状态为红色，输入低电平（+5V~+30V 或 开路）输入状态为绿色。



② 计数功能：计数频率为 0~450HZ，计数初值为开始计数值，如果计数初值为 10，那么计数值从 10 开始累加；如果不设置计数初值，计数值默认从 0 开始累加。计数值最大为 4294967295，超出后溢出标志显示为 1，并且超出值会从 0 开始累加。反向信号使能后计数规则相同。



③ 低到高锁存功能：当输入信号从低电平变为高电平，锁存状态变红，锁存状态可以清除。勾选“反向信号”后输入信号高电平变为低电平时，锁存状态变红。



- ④ 高到低锁存功能：当输入信号从高电平变为低电平，锁存状态变红，锁存状态可以清除。勾选“反向信号”后输入信号低电平变为高电平时，锁存状态变红。



- ⑤ 频率功能：采集输入信号的频率，采集范围是 0~450HZ。



6) DO 共有 4 种输出模式（即 DO 立即输出，低到高延时输出，高到低延时输出，脉冲输出），可点击输出方式下拉菜单更改。各 DO 输出通道可单独配置不同的输出方式和参数。



注：

① 立即输出：更改输出状态，会立即输出相应状态。点击输出状态图标，输出状态为红色，输

出为高电平；输出状态为绿色，输出为低电平。



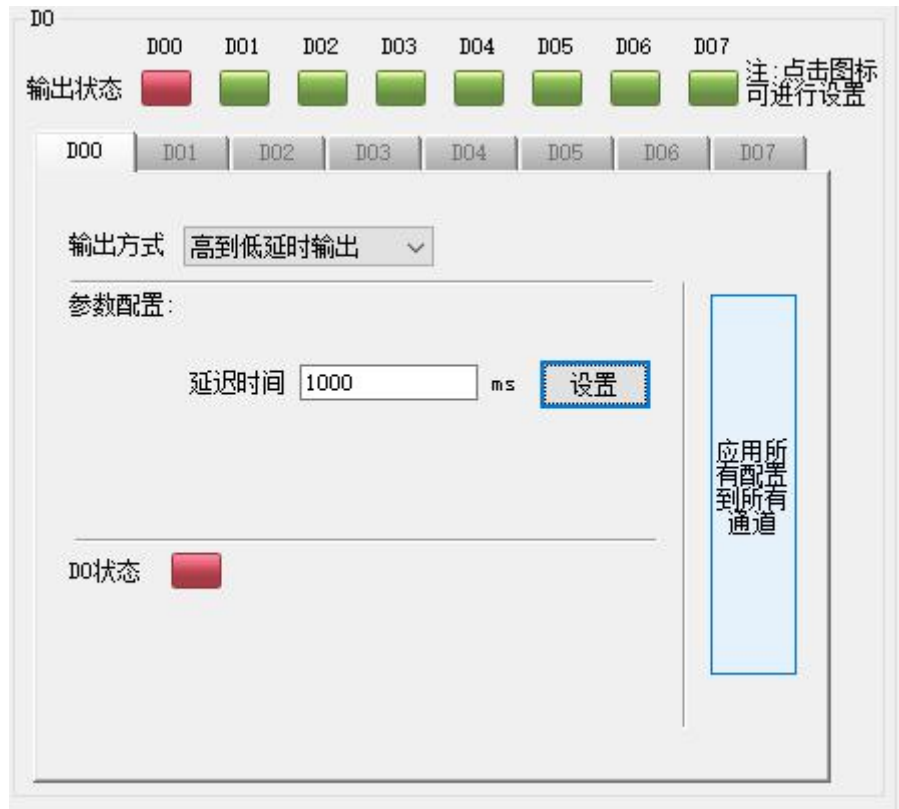
② 低到高延时输出：设置延迟时间后改变输出状态，当输出为低电平到高电平时（即图标为绿色变为红色），输出信号的时间会按照设定的参数延长。

例：选择输出方式为“低到高延时输出”，设置延迟时间为 1s，当前状态为低电平，设置输出状态为高电平，1s 后模块输出高电平。



③ 高到低延时输出：设置延迟时间后改变输出状态，当输出为高电平到低电平时，输出时间会按照设定的参数延长。

例：设置输出方式为“高到低延时输出”设置延迟时间为 1s，当前状态为高电平，设置输出状态为低电平，1s 后模块输出低电平。



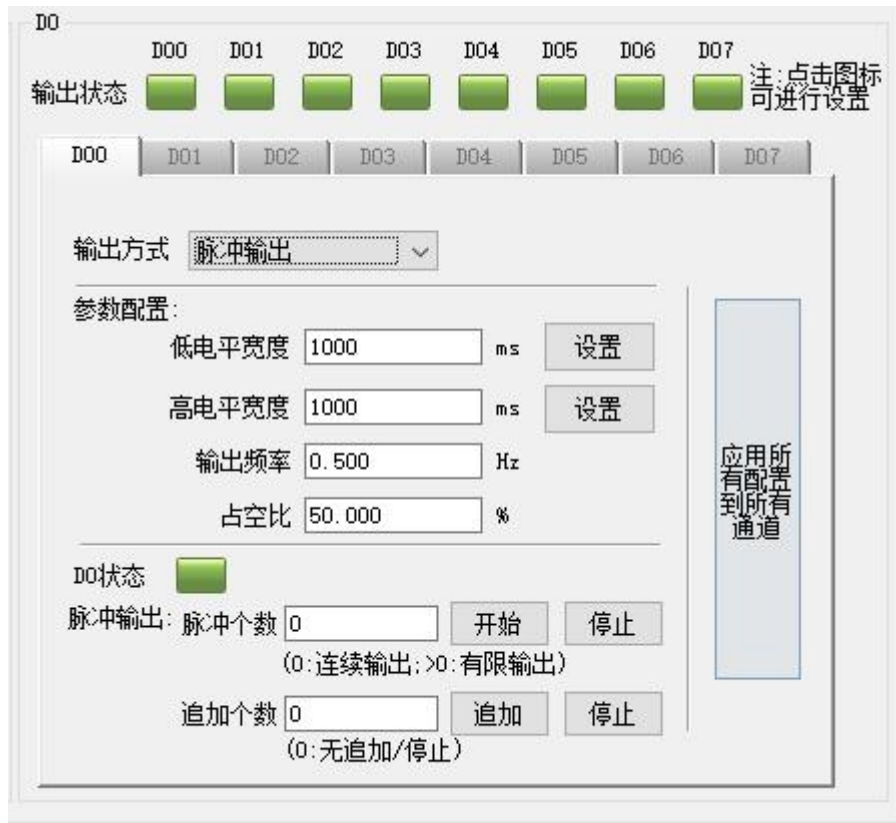
④ 脉冲输出：先设置输出参数，低电平宽度和高电平宽度（默认值均为 1000ms）。

a) 设置输出脉冲个数，点击开始，模块按照设置的频率输出脉冲；点击停止，正在进行的脉冲立即停止输出，并增加一个完整的脉冲输出。

b) 追加个数功能：设置追加的脉冲个数并点击开始，模块会按照顺序输出脉冲；点击停止，会立即中断输出。

c) 只点击 DO 状态图标，模块会按照设定的输出参数输出一个完整的脉冲。

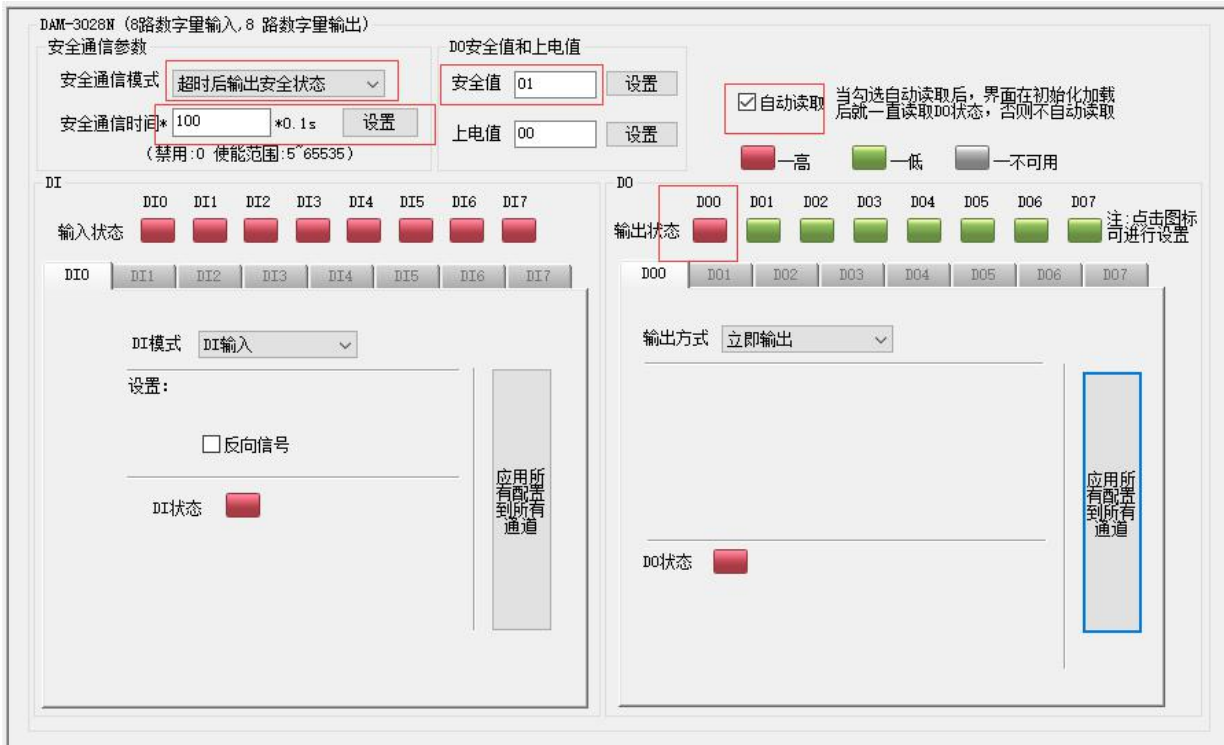
d) 只点击脉冲输出停止键，模块会按照设定的输出参数输出一个完整的脉冲。



7) (可选) 安全通信参数设置，共两种安全模式，即超时后输出安全状态、超时后复位。

设置安全通信时间（设置为 0 时，安全通信不使能），设置安全通信模式为“超时后输出安全状态”，设置安全值，当通信中断的时间超过安全通信时间后，模块会输出相应的安全状态；当通信恢复后，上位机正常读取输出状态。（注：a)输出安全值模式下，如果要恢复正常通信，需将安全通信时间设置为 0，退出安全模式。b)安全值的设置为十六进制对应二进制的输出状态，高位对应后四路(DO4~DO7)通道状态，低位对应前四路(DO0~DO3)通道状态，对应关系见表一)

例：安全值设置为 01，当设置安全通信模式为“超时后输出安全状态”，安全通信时间使能，并且通信中断时间超过安全通信时间后，DO 输出状态是 DO0 通道为高电平，其余通道为低电平，即 1000 0000。



设置安全通信时间（设置为0时，安全通信不使能），设置安全通信模式为“超时后复位”，设置上电值，当通信中断的时间超过安全通信时间后，模块会输出相应的上电值，通信恢复后上位机正常读取输出状态。（注：上电值的设置为十六进制对应二进制的输出状态，高位对应后四路（DO4~DO7）通道状态，低位对应前四路（DO0~DO3）通道状态，对应关系见表一）

例：上电值设置为02，当设置安全通信模式为“超时后复位”，安全通信时间使能，并且通信中断时间超过安全通信时间后，DO输出状态是DO1通道为高电平，其余通道为低电平，即01000000。

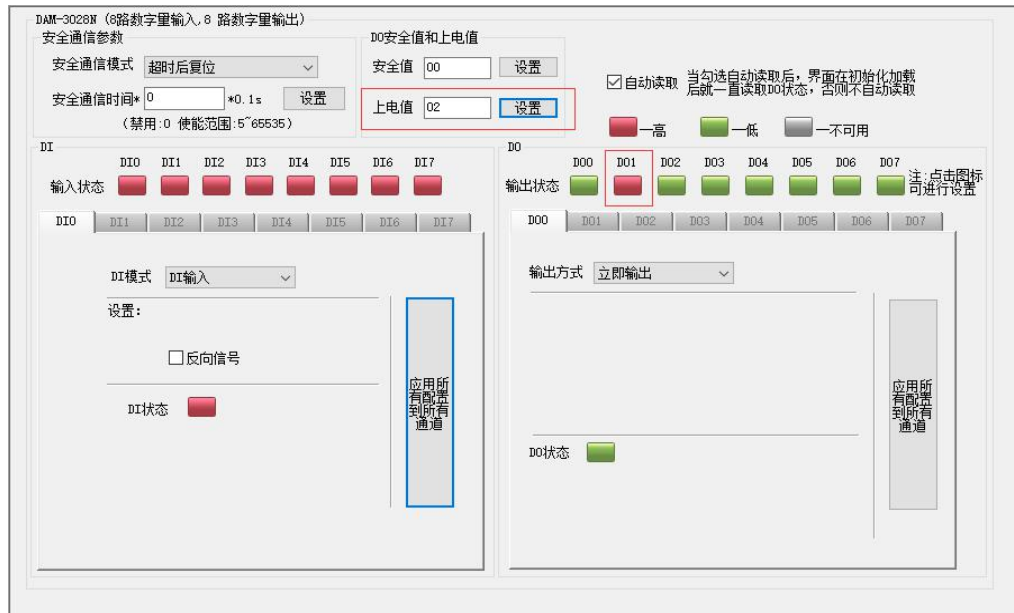


表一：安全值/上电值与输出通道对应表

安全值/上电值	输出状态（对应低位 DO0~DO3）	安全值/上电值	输出状态（对应高位 DO4~DO7）
00	0000 0000	10	0001 0000
01	0000 0001	20	0010 0000
02	0000 0010	30	0011 0000
03	0000 0011	40	0100 0000
04	0000 0100	50	0101 0000
05	0000 0101	60	0110 0000
06	0000 0110	70	0111 0000
07	0000 0111	80	1000 0000
08	0000 1000	90	1001 0000
09	0000 1001	A0	1010 0000
0A	0000 1010	B0	1011 0000
0B	0000 1011	C0	1100 0000
0C	0000 1100	D0	1101 0000
0D	0000 1101	E0	1110 0000
0E	0000 1110	F0	1111 0000
0F	0000 1111		

- 8) （可选）设置上电值后，无论安全通信时间使能与否，断电重新上电后，模块都会按照对应的上电值输出；（注：上电值的设置为十六进制对应二进制的输出状态，高位对应后四路(DO4~DO7)通道状态，低位对应前四路（DO0~DO3）通道状态，对应关系见表一）

例：设置上电值为 02，断电重新上电后，模块 DO 输出状态是 DO1 通道为高电平，其余输出状态为低电平。



3.3 模块校准

模块出厂前已经校准，如需校准必须返厂由专业人员进行校准，任何非专业人士的校准都会引起数据采集异常。

■ 4 产品注意事项及保修

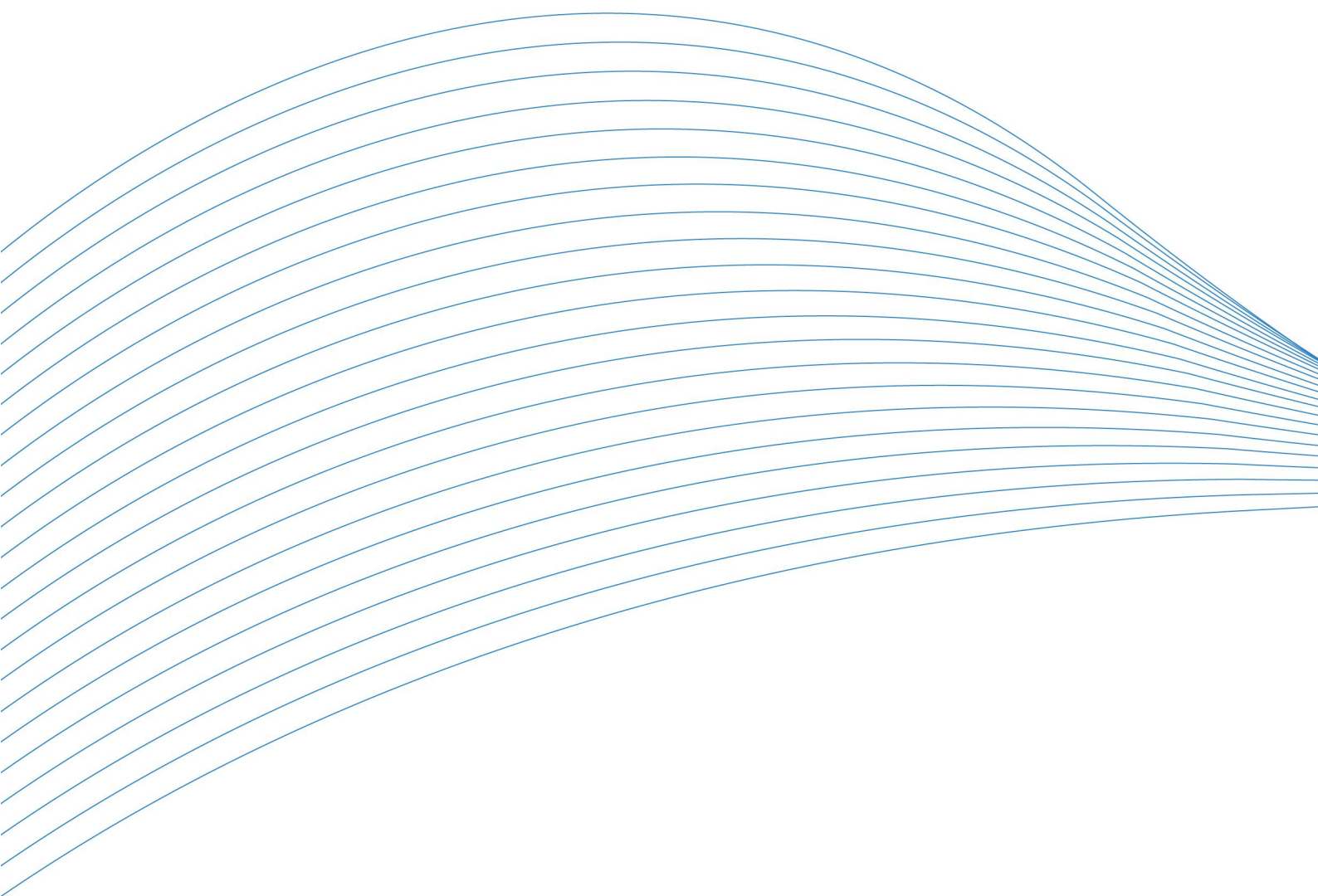
4.1 注意事项

在公司售出的产品包装中，用户将会找到这本说明书和DAM-3028N，同时还有产品质保卡。产品质保卡请用户务必妥善保存，当该产品出现问题需要维修时，请用户将产品质保卡同产品一起，寄回本公司，以便我们能尽快的帮助用户解决问题。

在使用 DAM-3028N 时，应注意 DAM-3028N 正面的 IC 芯片不要用手去摸，防止芯片受到静电的危害。

4.2 保修

DAM-3028N 自出厂之日起，两年内凡用户遵守运输，贮存和使用规则，而质量低于产品标准者公司免费维修。



阿尔泰科技

服务热线：400-860-3335

网址：www.art-control.com