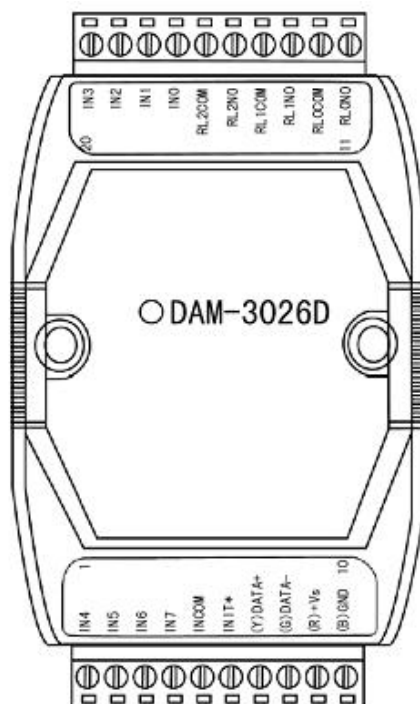


DAM-3026D 说明书

★端子分布图



★主要指标

8 路隔离数字量输入/3 路继电器输出模块

■ 输入：8 路单端（共阳极或共阴极）

高电平：+4V~+30V

低电平：0~+1V

■ 输出：3 路 A 型交流固态继电器

■ 触点容量：240VAC @1A

■ 继电器接通时间：6ms

■ 继电器断开时间：3ms

■ 隔离电压：2500VRMS(浪涌保护电压)

■ 支持双看门狗

■ LED 指示输入/输出状态

- 电源： 未调理 +10~+30VDC
- 功耗： 1.3W @ 24VDC
- 操作温度： -10℃~+70℃
- 存储温度： -20℃~+85℃

★信号接线图

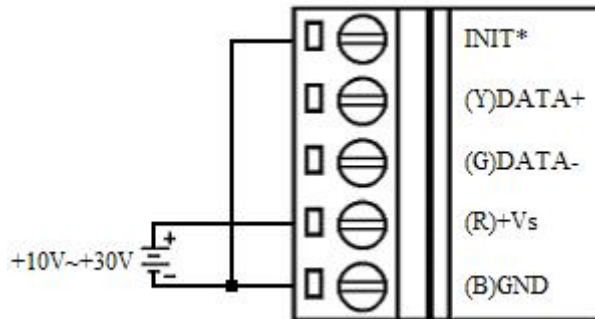
复位连接：

将 INIT*端与 GND 端短接，在+Vs 端和 GND 端间加+10~+30VDC 电压，上电后，模块指示灯快速闪烁 3 次，待指示灯闪烁停止后，再断电，将 INIT*端与 GND 端断开，此时模块已经完成复位。

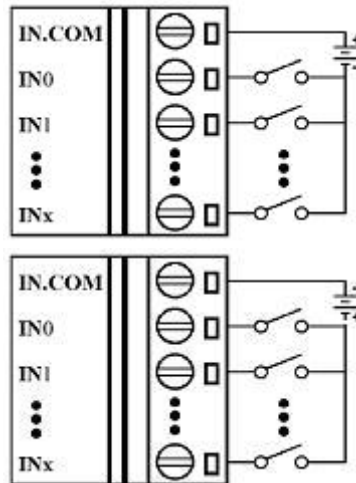
复位成功后，模块恢复出厂默认值：

模块地址： 1

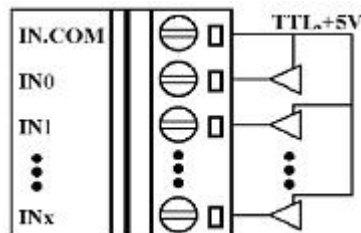
波特率： 9600

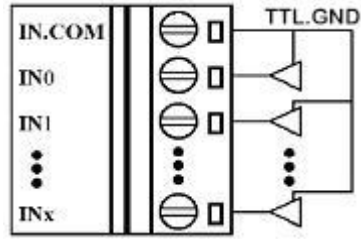


湿接点信号输入连接：

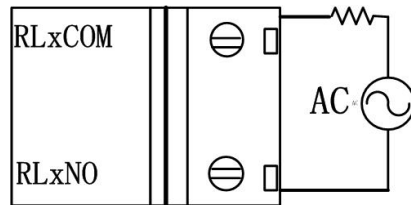


TTL/CMOS 信号输入连接：

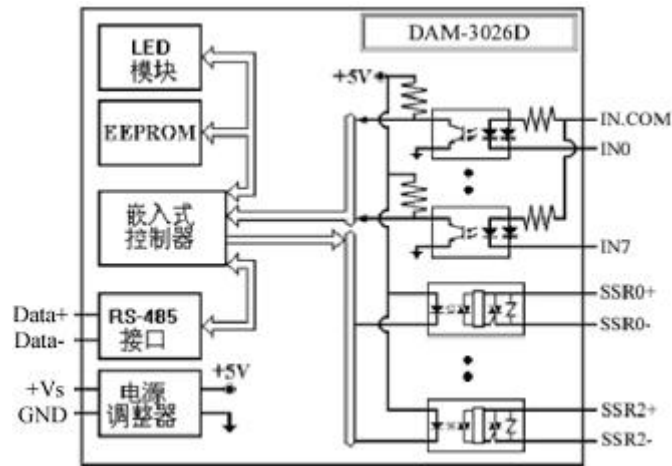




继电器输出:



★结构框图



★代码配置表

■ 波特率配置代码表

代码	00	01	02	03	04	05	06	07
波特率	1200	2400	4800	9600	19200	38400	57600	115200

★端子定义表

端子	名称	说明
1	IN4	数字量输入 4 通道
2	IN5	数字量输入 5 通道

3	IN6	数字量输入 6 通道
4	IN7	数字量输入 7 通道
5	INCOM	数字量输入公共端
6	INIT*	复位端，与(B)GND 脚短接后上电使复位
7	(Y)DATA+	RS-485 接口信号正
8	(G)DATA-	RS-485 接口信号负
9	(R)+Vs	直流正电源输入，+10~+30VDC
10	(B)GND	直流电源输入地
11	RL0NO	继电器输出 0 通道
12	RL0COM	继电器输出 0 通道公共端
13	RL1NO	继电器输出 1 通道
14	RL1COM	继电器输出 1 通道公共端
15	RL2NO	继电器输出 2 通道
16	RL2COM	继电器输出 2 通道公共端
17	IN0	数字量输入 0 通道
18	IN1	数字量输入 1 通道
19	IN2	数字量输入 2 通道
20	IN3	数字量输入 3 通道