

# C16DO-K 继电器端子板

## 硬件使用说明书



阿尔泰科技发展有限公司

产品研发部修订

## 目 录

目 录 .....	1
第一章 功能概述 .....	2
第一节、开关量输入功能 .....	2
第二节、继电器功能 .....	2
第三节、其他功能 .....	2
第四节、板卡外形尺寸 .....	2
第五节、产品安装核对表 .....	3
第六节、安装指导 .....	3
第二章 元件布局图及接口说明 .....	4
第一节、主要元件布局图 .....	4
第二节、主要元件功能说明 .....	4
第三节、信号输出连接器 .....	4
第三章 产品的应用注意事项、保修 .....	6
第一节、注意事项 .....	6
第二节、保修 .....	6

## 第一章 功能概述

C16DO-K 是 16 路单刀双掷继电器端子板,可配合 16 路开关量输入产品。电源+12V、+24V 可选,默认+24V 电压输入。

### 第一节、开关量输入功能

- ◆ 通道数: 16 路 (A0~A15)
- ◆ 通道控制: 每一路控制两路继电器开关, A0 控制 K0, A1 控制 K1, ……A15 控制 K15
- ◆ 电气标准: TTL 兼容, 高电平时继电器吸合
- ◆ 高电平的最低电压: 2V
- ◆ 低电平的最高电压: 0.8V

### 第二节、继电器功能

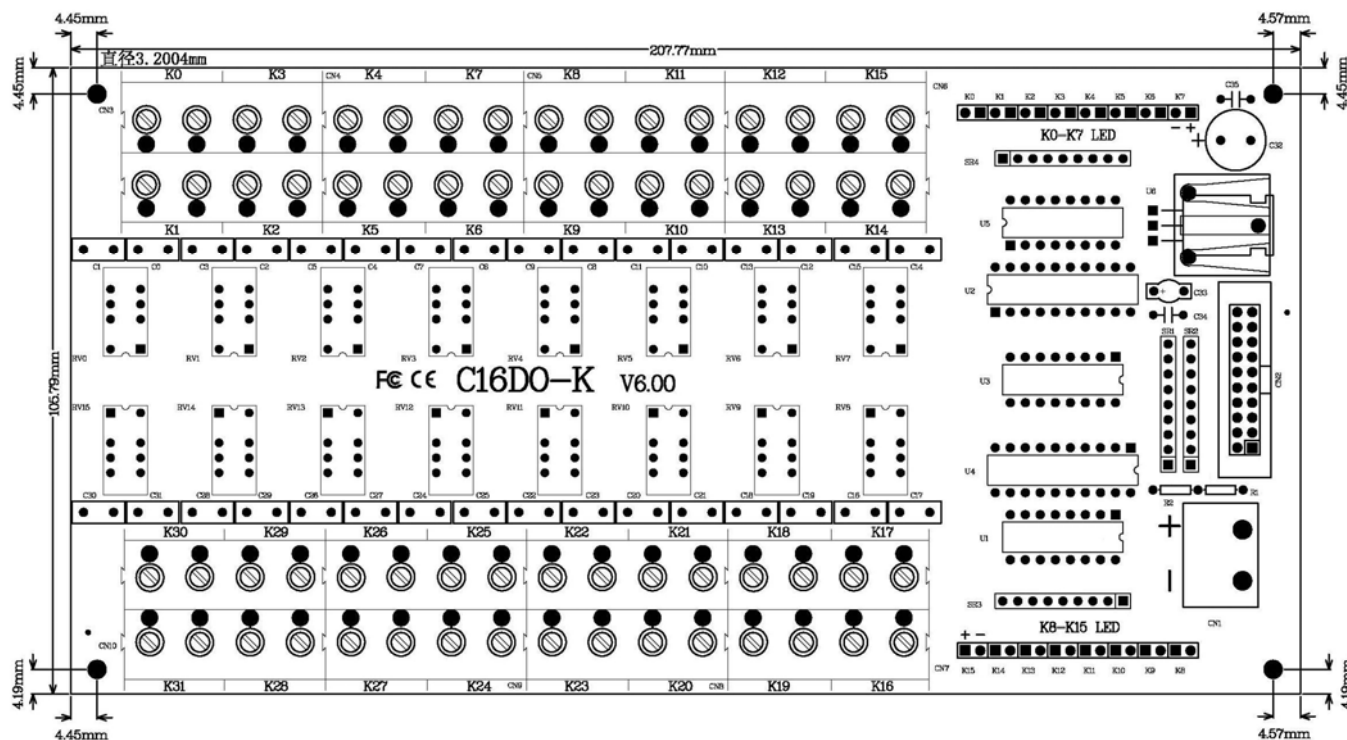
- ◆ 继电器: 16 路 (K0~K15)
- ◆ 继电器类型: 单刀双掷
- ◆ 开关量输入高电平时吸合
- ◆ 触点容量: 2A 24VDC, 0.4A 125VAC
- ◆ 继电器建立时间: 小于 4mS
- ◆ 继电器 12V、24V 可选, 默认 24V

### 第三节、其他功能

- ◆ 电源输入: 与继电器的驱动电压值相同, 12V 或 24V
- ◆ 指示灯: 开关量输入的指示灯, 指示灯为亮状态表示开关量输入为高电平

### 第四节、板卡外形尺寸

207.77mm(长) \* 106.79mm(宽)



## 第五节、产品安装核对表

打开 C16DO-K 板卡包装后，你将会发现如下物品：

- 1、C16DO-K 板卡一个
- 2、ART 软件光盘一张，该光盘包括如下内容：
  - a) 本公司所有产品驱动程序，用户可在目录下找到 C16DO-K 驱动程序；
  - b) 用户手册（pdf 格式电子文档）；

## 第六节、安装指导

### 一、软件安装指导

在不同操作系统下安装C16DO-K板卡的方法一致，在本公司提供的光盘中含有安装程序Setup.exe，用户双击此安装程序按界面提示即可完成安装。

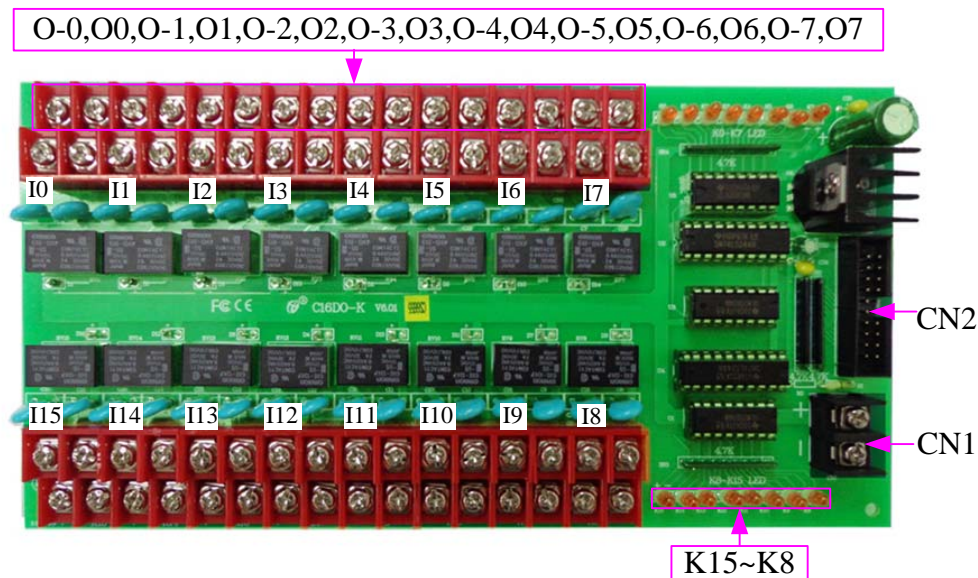
### 二、硬件安装指导

在硬件安装前首先关闭系统电源，待板卡固定后开机，开机后系统会自动弹出硬件安装向导，用户可选择系统自动安装或手动安装。

**注意：不可带电插拔板卡。**

## 第二章 元件布局图及接口说明

### 第一节、主要元件布局图



### 第二节、主要元件功能说明

请参考第一节中的布局图，了解下面各主要元件的大体功能。

#### 一、信号输入输出连接器

CN1: 外部电源输入接口，12V 或 24V 电压，默认 24V，板上标有“+”为正端

CN2: DI 开关量信号输入连接器

I0~I15: 输入接点

连接器的详细说明请参考《[信号输出连接器](#)》章节。

#### 二、指示灯

K0~K15 LED: 数字量输入 A0~A15 路的工作指示灯，高电平时指示灯亮

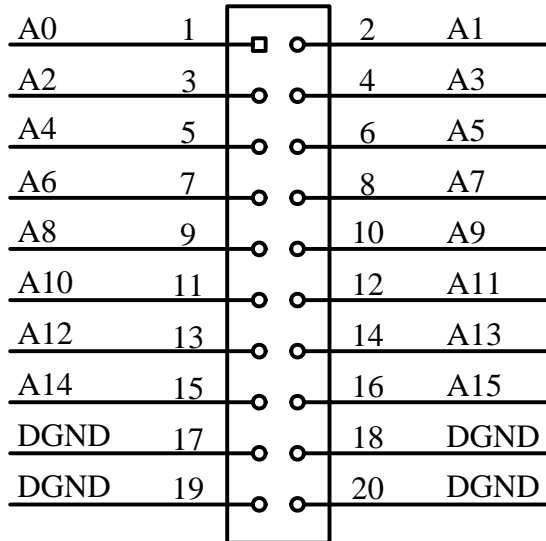
#### 三、继电器状态

在没有输入有效信号的情况下，继电器默认状态为 O0 断开，O-0 闭合，依次类推。

在输入有效信号情况下，继电器的状态变为 O-0 断开，O0 闭合，依次类推。

### 第三节、信号输出连接器

关于 20 芯插座 CN2 的管脚定义（图形方式）



关于 20 芯插座 CN2 的管脚定义（表格方式）

管脚信号名称	管脚特性	管脚功能定义	注释
A0~A15	Input	数字量输入端	
DGND	GND	数字信号地, 当输入输出数字信号时最好用它做为参考地	

## 第三章 产品的应用注意事项、保修

### 第一节、注意事项

在公司售出的产品包装中, 用户将会找到这本说明书和 C16DO-K 板, 同时还有产品质保卡。产品质保卡请用户务必妥善保存, 当该产品出现问题需要维修时, 请用户将产品质保卡同产品一起, 寄回本公司, 以便我们能最快的帮用户解决问题。

在使用 C16DO-K 板时, 应注意 C16DO-K 板正面的 IC 芯片不要用手去摸, 防止芯片受到静电的危害。

### 第二节、保修

C16DO-K 自出厂之日起, 两年内凡用户遵守运输, 贮存和使用规则, 而质量低于产品标准者公司免费修理。