

# A16D0-K 端子板

## 硬件使用说明书



阿尔泰科技发展有限公司

产品研发部修订

## 目 录

目 录.....	1
第一章 功能概述.....	2
第一节、产品应用.....	2
第二节、功能指标.....	2
第三节、产品安装核对表.....	2
第二章 元件布局图及简要说明.....	3
第一节、主要元件布局图.....	3
第二节、主要元件功能说明.....	3
第三章 信号输入输出连接器.....	5
第一节、信号输入输出连接器定义.....	5
第四章 产品的应用注意事项及保修.....	7
第一节、注意事项.....	7
第二节、保修.....	7

## 第一章 功能概述

### 第一节、产品应用

A16DO/K 为单刀单掷继电器端子板, 可配合 16 路开关量输出产品, 带上电继电器断开功能, 带继电器状态指示灯。

### 第二节、功能指标

- ◆ 通道数: 16 通道
- ◆ 触点容量: 30VDC 1A; 125VAC 12A; 250VAC 7A
- ◆ 输出方式: 采用 2.54 间距双排座输入
- ◆ 输出方式: 采用栅栏式接线端子输出
- ◆ 供电电压: 可选 12VDC、24VDC

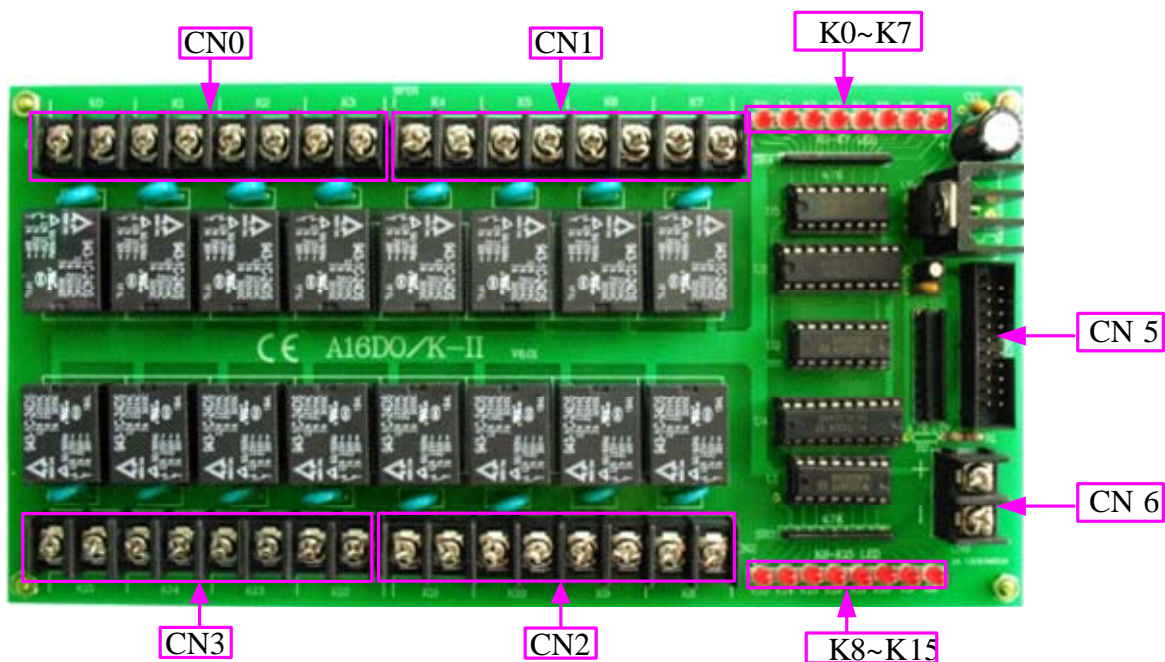
### 第三节、产品安装核对表

打开 A16DO-K 板卡包装后, 你将会发现如下物品:

- 1、A16DO-K 板卡一个, 该光盘包括如下内容:
  - a) 用户手册 (pdf 格式电子文档)。

## 第二章 元件布局图及简要说明

### 第一节、主要元件布局图



### 第二节、主要元件功能说明

请参考第一节中的布局图，了解下面各主要元件的大体功能。

#### 一、信号输入输出连接器

CN6: 电源输入接口

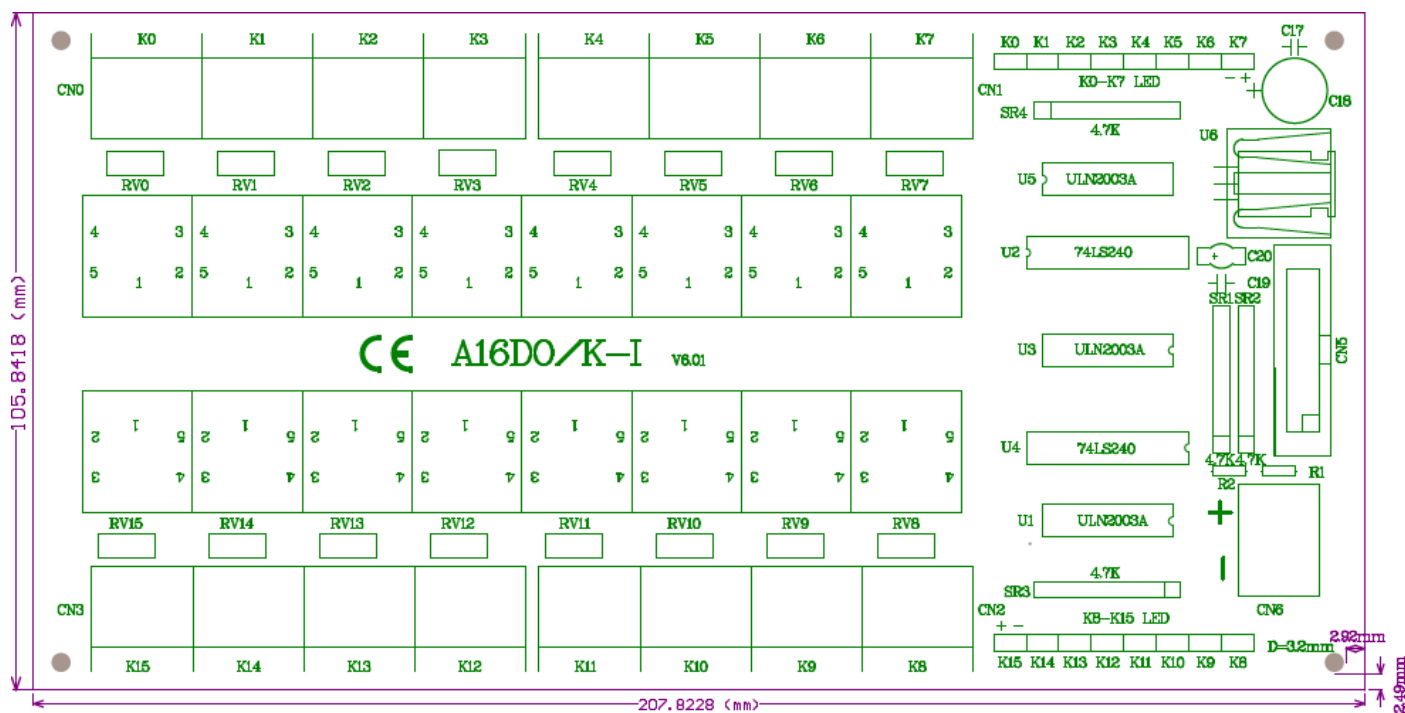
CN5: 信号输入接口

CN0 CN1 CN2 CN3: 信号输出接口

K0~K15: 继电器状态指示灯，指示灯亮，说明对应通道的继电器闭合，指示灯灭，继电器断开。

以上连接器的详细说明请参考《[信号输入输出连接器](#)》章节。

### 第三节、产品尺寸图

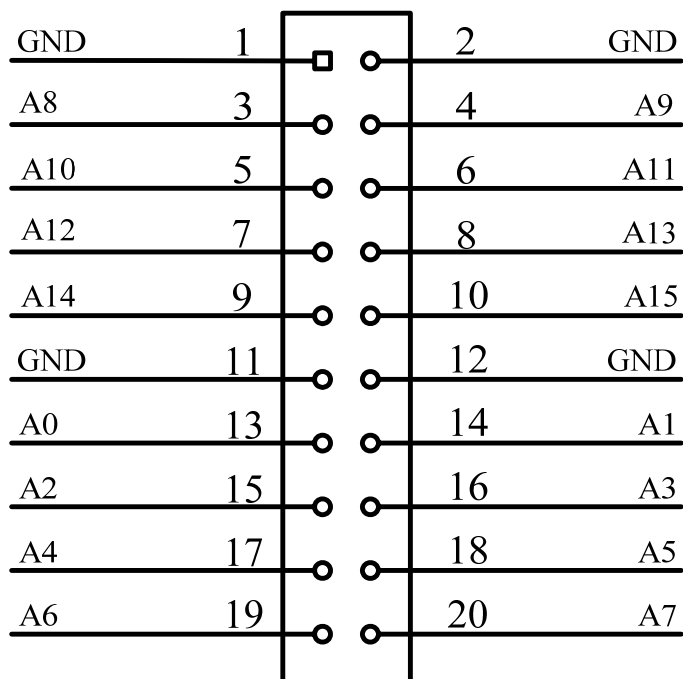


### 第三章 信号输入输出连接器

#### 第一节、信号输入连接器定义

A16DO/K 分为 A16DO/K-I、A16DO/K-II、A16DO/K-III 三种端子板，对应输入引脚也不同，具体定义见下表

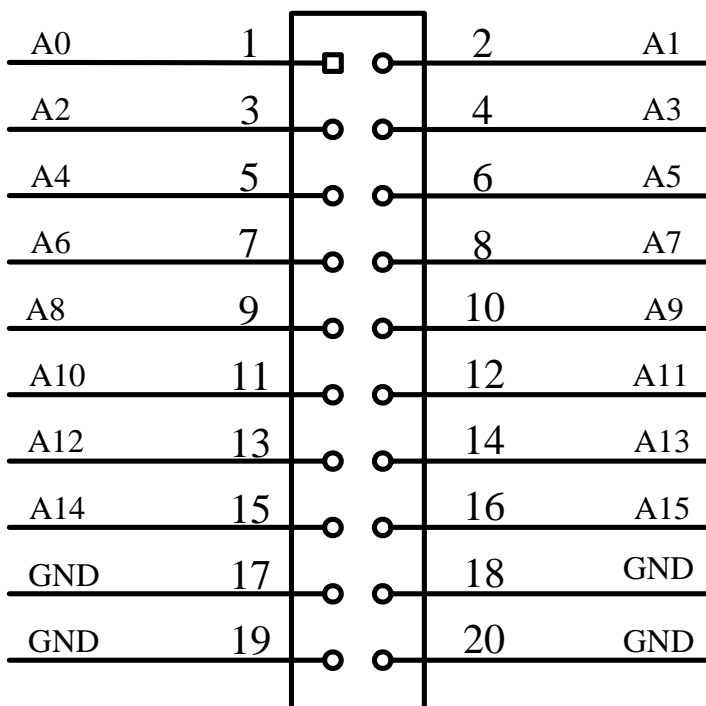
一、A16DO/K-I 关于 20 芯 CN5 插头的管脚定义（图形方式）



A16DO/K-I关于20芯CN5插头的管脚定义（表格方式）

管脚信号名称	管脚特性	管脚功能定义
A0~A15	IN	信号输入接口
GND	GND	数字地

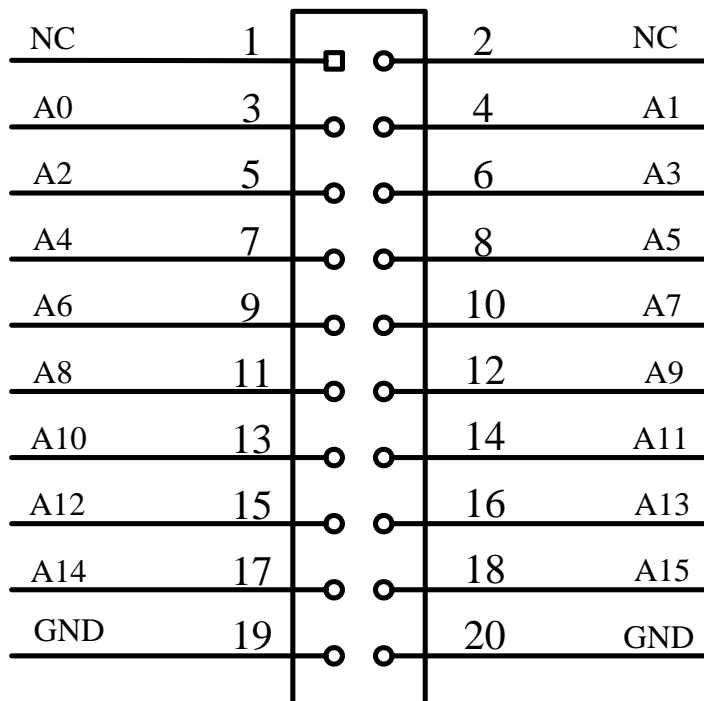
二、A16DO/K-II 关于 20 芯 CN5 插头的管脚定义（图形方式）



## A16DO/K-II关于20芯CN5插头的管脚定义（表格方式）

管脚信号名称	管脚特性	管脚功能定义
A0~A15	IN	信号输入接口
GND	GND	数字地

## 三、A16DO/K-III 关于 20 芯 CN5 插头的管脚定义（图形方式）



## A16DO/K-III关于20芯CN5插头的管脚定义（表格方式）

管脚信号名称	管脚特性	管脚功能定义
A0~A15	IN	信号输入接口
NC		不用
GND	GND	数字地

## 第四章 产品的应用注意事项及保修

### 第一节、注意事项

在公司售出的产品包装中，用户将会找到这本说明书和A16DO-K板，同时还有产品质保卡。产品质保卡请用户务必妥善保存，当该产品出现问题需要维修时，请用户将产品质保卡同产品一起，寄回本公司，以便我们能最快的帮用户解决问题。

### 第二节、保修

A16DO-K自出厂之日起，两年内凡用户遵守运输，贮存和使用规则，而质量低于产品标准者公司免费修理。