

A1-P4 端子板

硬件使用说明书



阿尔泰科技发展有限公司

产品研发部修订

目 录

目 录.....	1
第一章 功能概述.....	2
第一节、产品应用.....	2
第二节、功能指标.....	2
第三节、产品安装核对表.....	2
第二章 元件布局图及简要说明.....	3
第一节、主要元件布局图.....	3
第二节、主要元件功能说明.....	3
第三节、板卡尺寸.....	3
第三章 信号输入输出连接器.....	5
第一节、信号输入输出连接器定义.....	5
第四章 产品的应用注意事项及保修.....	7
第一节、注意事项.....	7
第二节、保修.....	7

第一章 功能概述

第一节、产品应用

A1-P4 为 16 路差分信号输入, 16 路单端信号输出的信号调理端子板, 带滤波功能。

第二节、功能指标

- ◆ 输入电压: 0~10mV、0~30 mV、0~50 mV、0~100mV、0~200mV、0~500mV
电压量程可根据客户要求定制
- ◆ 输入方式: 采用螺钉式 PCB 接线端子输入
- ◆ 输出电压: 0~5V、0~10V(可选)
- ◆ 输出方式: 采用 37 芯 D 型头输出 (或 24 芯 2.54 间距双排母输出)
- ◆ 电源电压: 24VDC \pm 5%
- ◆ 响应频率: \leq 30KHz (默认 1KHz)
- ◆ 工作温度: -40 $^{\circ}$ C~75 $^{\circ}$ C

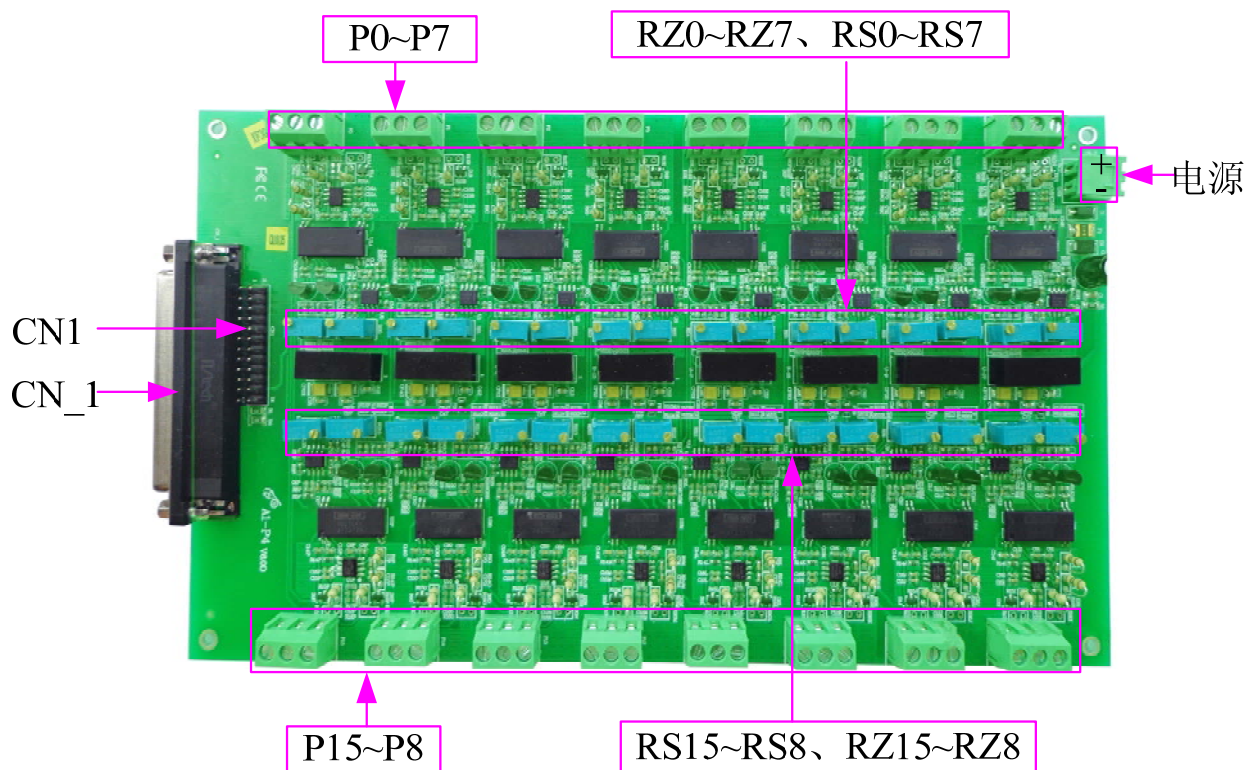
第三节、产品安装核对表

打开 A1-P4 板卡包装后, 你将会发现如下物品:

- 1、A1-P4 板卡一个, 该光盘包括如下内容 :
 - a) 用户手册 (pdf 格式电子文档)。

第二章 元件布局图及简要说明

第一节、主要元件布局图



第二节、主要元件功能说明

请参考第一节中的布局图，了解下面各主要元件的大体功能。

一、信号输入输出连接器

CN_1: 模拟信号输出连接器

CN1: 模拟信号输出连接器

P0~P15: INn+: 差分电压输入正端 (n 为 0~15)

INn-: 差分电压输入负端 (n 为 0~15)

GND: 为模拟地

以上连接器的详细说明请参考《[信号输输入出连接器](#)》章节。

二、电位器

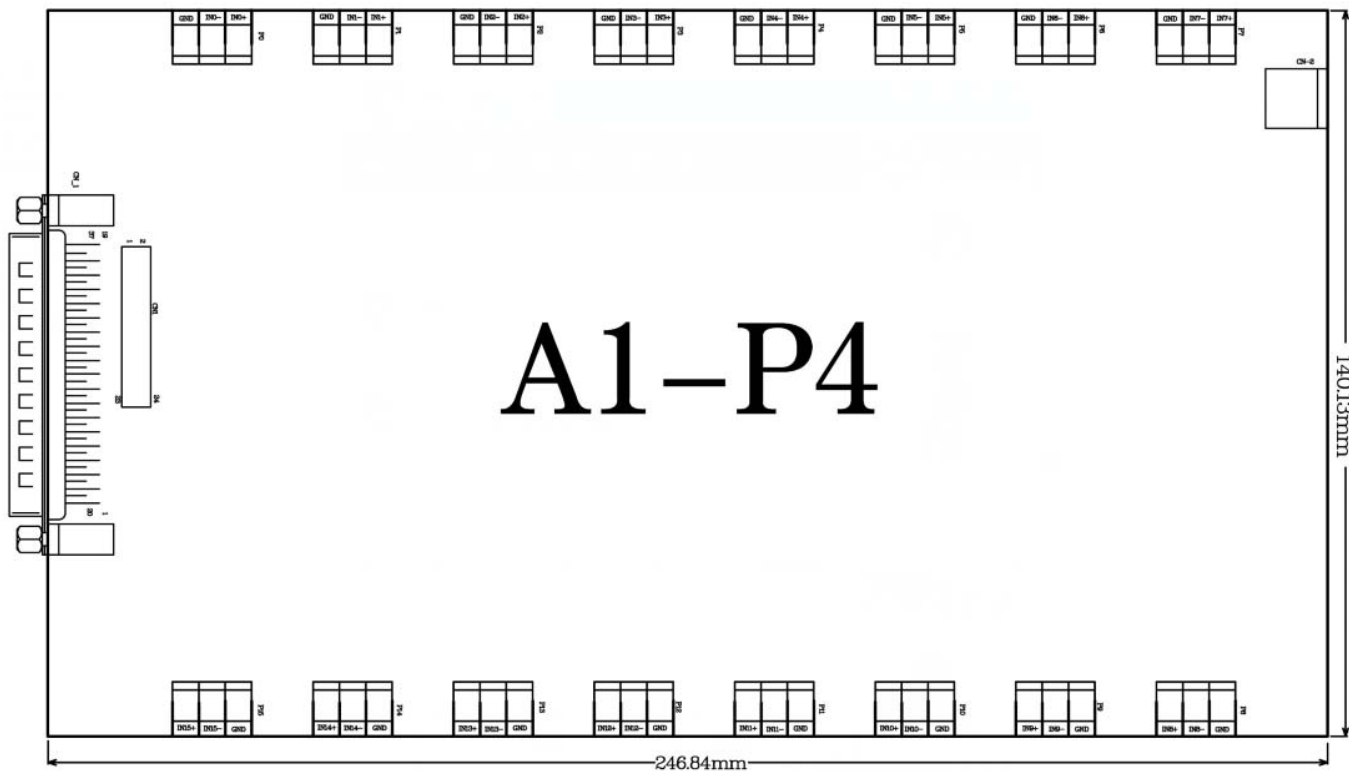
RZ0~RZ15: 零点调节

RS0~RS15: 满度调节

通过零点电位器及满度电位器可对零点和满度进行微调。

第三节、板卡尺寸

264.84mm (长) × 140.13mm (宽)

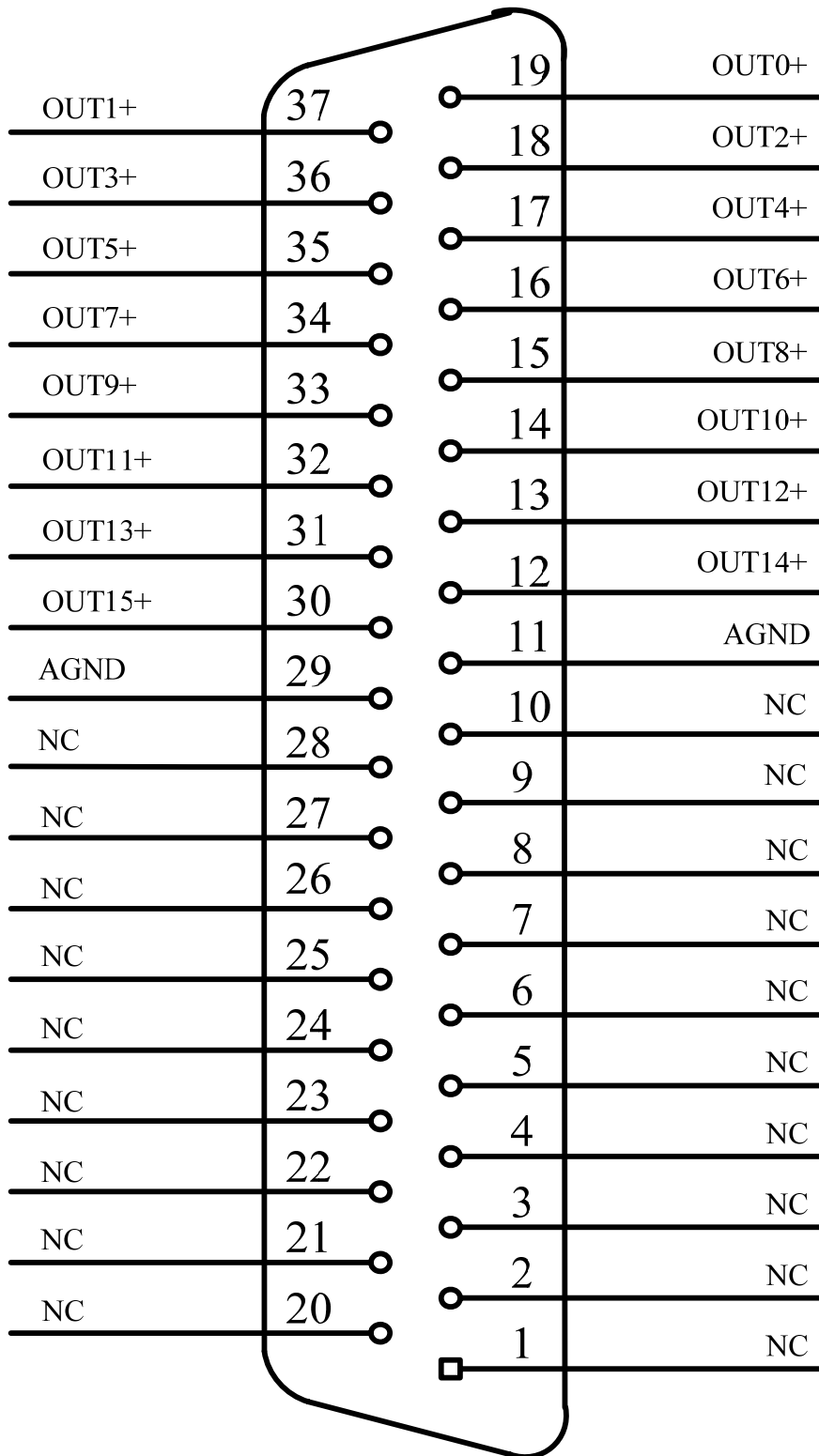


第三章 信号输入输出连接器

第一节、信号输入输出连接器定义

一、信号输出连接器

关于 37 芯 D 型插头 CN_1 的管脚定义（图形方式）



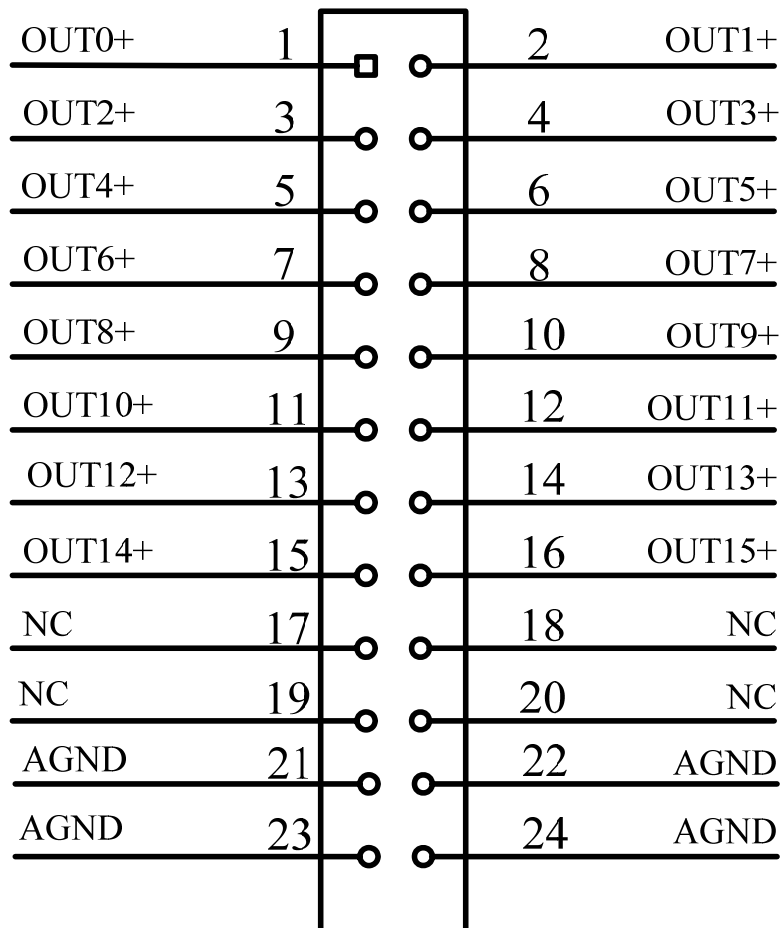
关于37芯D型插头CN1的管脚定义（表格方式）

管脚信号名称	管脚特性	管脚功能定义
--------	------	--------

OUT0+~OUT15+	OUT	16路模拟电压输出端
AGND	GND	模拟地
NC		不用

二、模拟信号输出端

关于24芯插头CN1的管脚定义(图片形式)



关于24芯插头CN1的管脚定义(表格形式)

管脚信号名称	管脚特性	管脚功能定义
OUT0+~OUT15+	OUT	模拟信号输出
AGND	GND	模拟地
NC		未连接

第四章 产品的应用注意事项及保修

第一节、注意事项

在公司售出的产品包装中，用户将会找到这本说明书和A1-P4板，同时还有产品质保卡。产品质保卡请用户务必妥善保存，当该产品出现问题需要维修时，请用户将产品质保卡同产品一起，寄回本公司，以便我们能尽快的帮用户解决问题。

第二节、保修

A1-P4自出厂之日起，两年内凡用户遵守运输，贮存和使用规则，而质量低于产品标准者公司免费修理。